

**Technické podmienky**  
**prevádzkovateľa distribučnej sústavy**  
**Stredoslovenská distribučná, a. s.**

**Žilina, 20.08.2022**

## Anotácia

Dokument Technické podmienky prevádzkovateľa distribučnej sústavy Stredoslovenská distribučná, a.s., predstavuje inovovanú verziu Kódexu distribučnej sústavy podľa požiadaviek zákona č. 251/2012 Z.z. o energetike. Technické podmienky sústavy sú vypracované v súlade s §19 Zákona č. 251/2012 Z.z. o energetike a o zmene a doplnení niektorých zákonov a v rozsahu podľa Vyhlášky MHSR č. 271/2012 Z.z., ktorou sa ustanovujú podrobnosti o rozsahu technických podmienok prístupu a pripojenia do sústavy a siete a pravidiel prevádzkovania sústavy a siete. Technické podmienky sústavy sú zamerané na riešenie vybraných problémov technickej prevádzky a rozvoja distribučnej sústavy. Pre účastníkov trhu s elektrinou sú Technické podmienky prevádzkovateľa distribučnej sústavy záväzným dokumentom.

# Obsah

<b>1</b>	<b>Technické podmienky prístupu a pripojenia do distribučnej sústavy .....</b>	<b>6</b>
1.1	<i>Spôsob pripojenia odberateľov pre jednotlivé úrovne napätia.....</i>	<i>6</i>
1.1.1	Všeobecné podmienky .....	6
1.1.2	Spôsob pripojenia do DS.....	7
1.1.3	Elektrické prípojky (ďalej len „Prípojky“).....	8
1.1.4	Záložné vedenie (ďalšie napájacie vedenie) .....	13
1.1.5	Legislatíva a normy .....	14
1.2	<i>Technické požiadavky na pripojenie a prevádzkové podmienky Zdrojov .....</i>	<i>15</i>
1.2.1	Požiadavky na prevádzkové parametre Zdroja .....	29
1.2.2	Koordinácia s existujúcimi ochranami .....	29
1.2.3	Požiadavky na kooperáciu s riadiacimi a informačnými systémami .....	30
1.2.4	Všeobecné technické podmienky pre pripájanie Zdrojov .....	30
1.2.5	Technické podmienky pre Náhradné zdroje elektriny (ďalej len „NZE“) .....	35
1.2.6	Technické podmienky pre Ostrovnú prevádzku - zdroj na výrobu elektriny pripojený do odberného elektrického zariadenia .....	36
1.2.7	Technické podmienky pre Malé zdroje v zmysle § 4a zákona č. 309/2009 Z.z. o podpore obnoviteľných zdrojov a vysoko účinnej kombinovanej výroby a o zmene a doplnení niektorých zákonov .....	37
1.2.8	Technické podmienky pre Lokálny zdroj elektriny (ďalej len „LZ“) .....	38
1.3	<i>Kompenzácia vplyvu Užívateľa na kvalitu napätia.....</i>	<i>44</i>
1.4	<i>Technické požiadavky na pripojenie miestnych distribučných sústav do DS.....</i>	<i>46</i>
1.5	<i>Miesto pripojenia, odberné elektrické zariadenie, meracie miesto, spôsob merania a druh určeného meradla .....</i>	<i>46</i>
1.6	<i>Prístup do distribučnej sústavy.....</i>	<i>48</i>
1.7	<i>Zdroje elektriny bez prístupu do Sústavy .....</i>	<i>48</i>
<b>2</b>	<b>Technické podmienky pre prevádzku distribučnej sústavy .....</b>	<b>49</b>
2.1	<i>Podrobnosti o meracích súpravách, meracích schémach a určených meradlách .....</i>	<i>49</i>
2.1.1	Požiadavky na prístrojové vybavenie.....	50
2.2	<i>Zabezpečenie parametrov kvality distribúcie elektriny.....</i>	<i>51</i>
2.2.1	Frekvencia Sústavy .....	51
2.2.2	Veľkosť riadiacich signálov zo siete Užívateľov .....	52
2.3	<i>Podrobnosti o sledovaní parametrov odberného miesta .....</i>	<i>53</i>
2.4	<i>Výmena informácií o prevádzke.....</i>	<i>54</i>
2.4.1	Komunikácia .....	54
2.4.2	Požiadavka na informovanie o úkonoch .....	54
2.4.3	Forma informácie .....	54
2.4.4	Požiadavky na informácie o udalostiach .....	55
2.4.5	Závažné udalosti.....	56
2.5	<i>Podmienky riadenia dispečingu prevádzkovateľa prenosovej sústavy a distribučných sústav.....</i>	<i>57</i>
<b>3</b>	<b>Technické podmienky pre meranie v distribučnej sústave .....</b>	<b>58</b>
3.1	<i>Dispečerské meranie.....</i>	<i>58</i>
3.2	<i>Podmienky merania .....</i>	<i>59</i>
3.3	<i>Zásady a podmienky montáže a prevádzkovania merania elektriny tvoria osobitnú prílohu č. 1 týchto Technických podmienok .....</i>	<i>59</i>
<b>4</b>	<b>Technické podmienky pre poskytovanie univerzálnej služby.....</b>	<b>59</b>
<b>5</b>	<b>Technické podmienky pre prerušenie dodávky elektriny .....</b>	<b>60</b>
5.1	<i>Dôvody pre prerušenie alebo obmedzenie dodávky elektriny z technického hľadiska.....</i>	<i>60</i>
5.2	<i>Postup pri plánovaných rekonštrukciách a opravách zariadení distribučnej sústavy .....</i>	<i>61</i>
5.3	<i>Postup pri haváriách a poruchách na zariadeniach distribučnej sústavy a spôsob odstraňovania ich následkov.....</i>	<i>62</i>
5.4	<i>Spôsob oznamovania prerušenia alebo obmedzenia dodávky elektriny .....</i>	<i>63</i>

<b>6</b>	<b>Technické podmienky pre odpojenie z distribučnej sústavy.....</b>	<b>64</b>
6.1	<i>Dôvody pre odpojenie zo Sústavy z technického hľadiska.....</i>	64
6.2	<i>Postup pri nedodržiavaní bezpečnostných a prevádzkových predpisov.....</i>	64
6.3	<i>Technický postup pri odpájaní z distribučnej sústavy.....</i>	64
<b>7</b>	<b>Technické podmienky pre stanovenie pravidiel riadenia distribučnej sústavy.....</b>	<b>65</b>
<b>8</b>	<b>Technické podmienky pre stanovenie požiadaviek na zber a odovzdávanie informácií pre dispečerské riadenie.....</b>	<b>65</b>
<b>9</b>	<b>Technické podmienky pre stanovenie kritérií technickej bezpečnosti distribučnej sústavy .....</b>	<b>66</b>
9.1	<i>Bezpečnosť pri práci na zariadeniach distribučnej sústavy.....</i>	66
9.1.1	<i>Pravidlá zabezpečenia bezpečnosti práce je povinný dodržiavať PDS a všetci Užívatelia, vrátane tých, ktorí sú s nimi vo vzájomnom vzťahu.....</i>	66
9.1.2	<i>Prevádzkové rozhranie a zásady .....</i>	66
9.1.3	<i>Oprávnený personál.....</i>	66
9.2	<i>Bezpečnosť pri riadení distribučnej sústavy .....</i>	67
9.2.1	<i>Dokumentácia.....</i>	67
9.2.2	<i>Schémy Sústavy .....</i>	67
9.2.3	<i>Komunikácia .....</i>	67
9.3	<i>Bezpečnosť pri výstavbe zariadenia pripájaného do DS .....</i>	68
9.4	<i>Plán obrany proti šíreniu porúch a plán obnovy po rozpade Sústavy .....</i>	69
9.5	<i>Obmedzovanie spotreby v mimoriadnych situáciách.....</i>	70
9.5.1	<i>Postup pri opatreniach stavu núdze.....</i>	70
9.5.2	<i>Automatické frekvenčné vypínanie podľa frekvenčného plánu.....</i>	71
9.5.3	<i>Informovanie Užívateľov .....</i>	71
9.6	<i>Podmienky prevádzky distribučnej sústavy pri stave núdze.....</i>	72
9.7	<i>Skúšky distribučnej sústavy.....</i>	73
9.7.1	<i>Informácie o návrhu skúšok .....</i>	73
9.7.2	<i>Program skúšky .....</i>	73
9.7.3	<i>Záverečné hlásenie .....</i>	74
9.8	<i>Rozvoj distribučnej sústavy.....</i>	75
9.8.1	<i>Základné dokumenty plánovania rozvoja distribučnej sústavy.....</i>	76
9.8.2	<i>Väzby medzi distribučnou sústavou a Užívateľmi.....</i>	76
9.8.3	<i>Väzby medzi distribučnou a prenosovou sústavou .....</i>	76
9.8.4	<i>Vstupné údaje pre štúdie rozvoja distribučnej sústavy .....</i>	77
<b>10</b>	<b>Príloha č. 1 TP – Zásady a podmienky montáže a prevádzkovania merania elektriny.....</b>	<b>78</b>

# Základné pojmy

**Prenosová sústava ( ďalej len „PS“)** - prenosovou sústavou sa rozumie vzájomne prepojené elektrické vedenia zvlášť vysokého napätia a veľmi vysokého napätia a elektroenergetické zariadenia potrebné na prenos elektriny na vymedzenom území, vzájomne prepojené elektrické vedenia zvlášť vysokého napätia a veľmi vysokého napätia a elektroenergetické zariadenia potrebné na prepojenie prenosovej sústavy s prenosovou sústavou mimo vymedzeného územia; súčasťou prenosovej sústavy sú aj meracie, ochranné, riadiace, zabezpečovacie, informačné a telekomunikačné zariadenia potrebné na prevádzkovanie prenosovej sústavy.

**Distribučná sústava (ďalej len „DS“ alebo „Sústava“)** - distribučnou sústavou sa rozumie vzájomne prepojené elektrické vedenia veľmi vysokého napätia do 110 kV vrátane a vysokého napätia alebo nízkeho napätia a elektroenergetické zariadenia potrebné na distribúciu elektriny na časti vymedzeného územia; súčasťou distribučnej sústavy sú aj meracie, ochranné, riadiace, zabezpečovacie, informačné a telekomunikačné zariadenia a elektronické komunikačné siete potrebné na prevádzkovanie distribučnej sústavy; súčasťou distribučnej sústavy je aj elektrické vedenie a elektroenergetické zariadenie, ktorým sa zabezpečuje preprava elektriny z časti územia Európskej únie alebo z časti územia tretích štátov na vymedzené územie alebo na časť vymedzeného územia, ak také elektrické vedenie alebo elektroenergetické zariadenie nespája prenosovú sústavu s prenosovou sústavou členského štátu alebo s prenosovou sústavou tretích štátov.

**Prevádzkovateľ distribučnej sústavy** – spoločnosť Stredoslovenská distribučná, a.s., IČO 36 442 151, so sídlom Pri Rajčianke 2927/8, 010 47 Žilina, (ďalej len „SSD“ alebo „PDS“) ktorá má povolenie na distribúciu elektriny na časti vymedzeného územia.

**Technické podmienky prístupu a pripojenia, pravidiel prevádzkovania distribučnej sústavy (ďalej len „Technické podmienky“ alebo „TP“ alebo „TP PDS“)** - definujú technické podmienky prevádzkovateľa distribučnej sústavy podľa § 19 zákona č. 251/2012 Z.z. o energetike.

**Prevádzkový poriadok PDS ( ďalej len „PP PDS“)** - obsahuje obchodné podmienky pre prístup, pripojenie a prevádzkovanie distribučnej sústavy SSD.

**Dispečing PDS (ďalej len „DPDS“)** - ústredné riadenie prevádzky distribučnej sústavy pomocou ovládacích, meracích a telekomunikačných zariadení.

**Prevádzkové predpisy pre distribučnú sústavu** - obsahujú rôzne prevádzkové údaje, ktoré môžu ovplyvňovať užívateľa distribučnej sústavy a vyžadujú jeho súčinnosť. Napr. ustanovenia o odhadoch predkladaného dopytu, plánovanie odstávok zdrojov na výrobu elektriny, hlásenie prevádzkových zmien a udalostí, zaistenie bezpečnosti práce, bezpečnosti prevádzky DS a postupoch pri mimoriadnych udalostiach.

**Užívateľ DS (ďalej len „Užívateľ“)** – osoba, ktorá elektrinu dodáva alebo elektrinu odoberá prostredníctvom DS alebo má s PDS zmluvný vzťah, , bez ohľadu na smer fyzického toku elektrickej energie (t.j. odberateľ, výrobca, prevádzkovateľ miestnej distribučnej sústavy).

**Zariadenie na výrobu elektriny (ďalej len „Zdroj“)** – zariadenie, ktoré slúži na premenu rôznych zdrojov energie na elektrinu; zahrňuje stavebnú časť a technologické zariadenie.

**Technické podmienky sústavy (ďalej len „TP“ alebo „Technické podmienky“)** – tento dokument - Technické podmienky prevádzkovateľa distribučnej sústavy SSD.

**Zákon o energetike (ďalej len „ZoE“ alebo „Zákon o energetike“)** – zákon č. 251/2012 Z.z. o energetike a o zmene a doplnení niektorých zákonov, v znení neskorších predpisov.

**Prevádzkovateľ Zdroja** – Užívateľ sústavy, ktorý prevádzkuje zariadenia na výrobu elektriny (Zdroj), ktoré je pripojené do distribučnej sústavy.

# 1 Technické podmienky prístupu a pripojenia do distribučnej sústavy

V prípade, ak pre pripojenie elektroenergetického zariadenia k distribučnej sústave je potrebné podľa osobitného predpisu zohľadniť alebo splniť aj Technické podmienky prevádzkovateľa prenosovej sústavy, SSD umožní pripojenie elektroenergetického zariadenia k distribučnej sústave až po splnení Technických podmienok prevádzkovateľa prenosovej sústavy, resp. v súlade s Technickými podmienkami prevádzkovateľa prenosovej sústavy.

## 1.1 Spôsob pripojenia odberateľov pre jednotlivé úrovne napätia

### 1.1.1 Všeobecné podmienky

Spôsob pripojenia zariadení Užívateľa do DS, ako aj všetky úpravy odsúhlasené PDS, musia byť v súlade so zásadami stanovenými v týchto TP, v PP PDS ako aj v súlade so všeobecne záväznými právnymi predpismi. PDS je oprávnená, z dôvodov zabezpečenia zákonnej povinnosti účinného prevádzkovania DS za hospodárnych podmienok, určiť Užívateľovi úroveň napätia, do ktorého bude nové odberné miesto pripojené, a to s prihliadnutím na požadovanú kapacitu na pripojenie a stav Sústavy v danej lokalite.

Spôsob štandardného pripojenia odberného miesta je daný menovitým napätím časti DS, do ktorej je odberné miesto pripojené. Pripojenie do DS musí mať možnosť odpojenia inštalácie používateľa tak, aby ho mohol PDS odpojiť nezávisle od účasti Užívateľa.

Následne sú popísané štandardy úprav v DS vyvolaných požiadavkami Užívateľa na pripojenie nového odberného miesta, alebo na zvýšenie maximálnej rezervovanej kapacity existujúceho odberného miesta. Na týchto úpravách sa Užívateľ podieľa vo výške stanovenej platnými právnymi predpismi [1] a [2].

Na tieto úpravy môže v niektorých prípadoch naväzovať elektrická prípojka, náklady na vybudovanie ktorej v zmysle ZoE [3] hradí ten, v ktorého prospech bola elektrická prípojka zriadená, ak sa PDS s Užívateľom nedohodne inak.

Vlastník elektrickej prípojky je povinný zabezpečiť jej prevádzku údržbu a opravy tak, aby elektrická prípojka neohrozila život, zdravie a majetok osôb alebo nespôsobovala poruchy v DS. V zmysle ZoE môže vlastník elektrickej prípojky o túto činnosť požiadať PDS, ktorý je povinný s vlastníkom elektrickej prípojky uzavrieť zmluvu na jej údržbu, prevádzku a opravu. Zasahovať do elektrickej prípojky môže vlastník elektrickej prípojky len so súhlasom PDS. PDS má právo vykonávať prevádzkové zásahy aj na zariadení Užívateľa, pokiaľ sú tieto zásahy nevyhnutné pre zabezpečenie plynulej a bezpečnej prevádzky DS.

Spôsoby pripojenia uvedené v týchto TP sú považované za štandardné pripojenia do DS. V prípade, že Užívateľ požaduje neštandardný spôsob pripojenia k DS, je tento prípad riešený individuálne v súlade s legislatívnymi požiadavkami na pripojenie do DS.

Dodávka elektriny výrobcom do DS (fyzický tok elektriny do DS) je prípustná len prostredníctvom odovzdávacieho miesta výrobcu (tak ako je definované Vyhláškou č. 24/2013 Z.z. ktorou sa ustanovujú pravidlá pre fungovanie vnútorného trhu s elektrinou a

pravidlá pre fungovanie vnútorného trhu s plynom), ktorý uzatvoril riadnu zmluvu o pripojení zariadenia na výrobu elektriny do DS. Výrobcom elektriny sa podľa Zákona o energetike rozumie osoba, ktorá má oprávnenie na výrobu elektriny podľa Zákona o energetike.

Fyzická dodávka elektriny do DS prostredníctvom odberateľovho odberného miesta pripojeného do DS (vrátane odberného miesta miestnej distribučnej sústavy, ktorá je odberateľom), tak ako je definované odberné miesto Zákomom o energetike, je neprípustná. Odberateľom sa podľa Zákona o energetike, rozumie osoba, ktorá nakupuje elektrinu na účel ďalšieho predaja, alebo koncový odberateľ elektriny.

Všetky odbery elektriny Užívateľov pripojených na VVN, VN a NN napäťovej úrovni, s ohľadom na zabezpečenie technickej bezpečnosti prevádzky distribučnej sústavy, sa uskutočnia pri indukčivnom účinníku  $\cos \varphi = 0,95$  až 1, ak nie je medzi SSD a Užívateľom dohodnuté inak.

## 1.1.2 Spôsob pripojenia do DS

### Sústava nízkeho napätia nn

#### **Pripojenie z vonkajšieho vedenia nn**

- rozšírenie vonkajšieho vedenia (závesné káblové vedenie),
- prípojka realizovaná závesným káblom, alebo káblom v zemi

#### **Pripojenie káblovým vedením nn**

- zaslučkovanie existujúceho káblového vedenia, v tomto prípade začína pripojenie odberného elektrického zariadenia pripojením prívodu, alebo odbočením k elektromeru z istiacich prvkov v skrini v majetku PDS,
- rozšírenie káblového vedenia rovnakou technológiou akou je zrealizované existujúce vedenie,
- prípojkou z káblovej skrine (existujúcej, upravenej existujúcej alebo novej), alebo samostatným vývodom z rozvádzača nn distribučnej trafostanice

### Sústava vysokého napätia vn

#### **Pripojenie z vonkajšieho vedenia vn**

- úprava, vonkajšieho vedenia prevedená rovnakým spôsobom ako existujúce vedenie,
- prípojka odbočujúca z existujúceho vedenia v mieste podperného bodu, zhotovená vonkajším vedením alebo káblovým podzemným vedením

#### **Pripojenie káblovým vedením vn**

- zaslučkovanie káblového vedenia,
- zhotovenie jednej prípojky z elektrickej stanice vn.

### Sústava veľmi vysokého napätia vvn

- vonkajším vedením a elektrická stanica odberateľa sa pripojuje zaslučkovaním jedného vedenia 110 kV
- samostatným vývodom z rozvodne 110 kV v odôvodnených prípadoch

### **1.1.2.1 Štandardné pripojenie**

#### **Pripojenie zaslučkovaním:**

##### **nízke napätie**

- káblová skriňa pre slučkové pripojenie

##### **vysoké napätie**

- transformačná stanica vn/nn ktorá má na strane vn dve miesta pre pripojenie káblových vedení, murovaná, panelová alebo kompaktná nadzemná transformačná stanica

##### **veľmi vysoké napätie**

- na strane vvn prevedenie rozvodne typu „H“

#### **Pripojenie lúčového vývodu:**

##### **nízke napätie**

- káblová alebo prípojková skriňa

##### **vysoké napätie**

- transformačná stanica vn/nn, ktorá má na strane vn jedno miesto pre pripojenie napájacieho napätia,
- vonkajšia transformačná stanica,

##### **veľmi vysoké napätie**

- rozvodňa vvn, ktorá má na strane vvn jedno miesto pre pripojenie napájacieho napätia v odôvodnených prípadoch

### **1.1.3 Elektrické prípojky (ďalej len „Prípojky“)**

Elektrická prípojka je zariadenie NN, VN, VVN, ktoré je určené na pripojenie odberného elektrického zariadenia do DS. Elektrické prípojky musia zodpovedať všetkým platným technickým normám, najmä [4], [5] a [6]. Elektrická prípojka nie je súčasťou DS.

#### **1.1.3.1 Základné členenie elektrických prípojok**

Elektrické prípojky sa podľa vyhotovenie delia na:

- prípojky zhotovené vonkajším nadzemným vedením
- prípojky zhotovené káblovým podzemným vedením
- prípojky zhotovené kombináciou oboch spôsobov

Elektrické prípojky sa podľa napätia delia na:

- prípojky nízkeho napätia (nn)
- prípojky vysokého napätia (vn)
- prípojky veľmi vysokého napätia (vvn)

#### **1.1.3.2 Začiatok elektrických prípojok**

Elektrická prípojka sa začína odbočením elektrického vedenia od DS smerom k Užívateľovi. Odbočením elektrického vedenia v elektrickej stanici PDS je jeho odbočenie



od spínacích a istiacích prvkov, prípadne od prípojnic. V ostatných prípadoch sa za odbočenie elektrického vedenia považuje jeho odbočenie od vzdušného alebo káblového vedenia. V elektrickej stanici sú spínacie a istiace prvky zariadením DS, armatúry vodičov (oká), ktoré po odpojení vodiča od spínacieho alebo istiaceho prvku ostávajú na vodiči, sú súčasťou elektrickej prípojky.

V prípade vonkajšieho vedenia sú vodiče vedenia súčasťou zariadenia DS. Svorka (akéhokoľvek vyhotovenia) je už súčasťou elektrickej prípojky. Odbočná podpera (aj ak je zriadená súčasne s prípojkou) je súčasťou hlavného vedenia, teda je súčasťou DS.

V prípade káblového vedenia je kábel súčasťou DS. Odbočná spojka (akejkoľvek konštrukcie) je súčasťou elektrickej prípojky.

Elektroenergetické zariadenie ktoré je v priamom kontakte so zariadením DS, podlieha schváleniu PDS. Toto zariadenie musí byť kompatibilné s ostatnými zariadeniami DS.

### **1.1.3.3 Ukončenie elektrických prípojok**

Prípojka nízkeho napätia končí prípojkovou skriňou.

Prípojkovou skriňou je:

- hlavná domová poistková skriňa, ak je prípojka zhotovená vonkajším vedením. Prípojková skriňa musí byť plombovateľná a s uzáverom pre rozvodné zariadenia podľa [16]
- hlavná domová káblová skriňa, ak je prípojka zhotovená káblovým vedením. Prípojková skriňa musí byť plombovateľná a s uzáverom na kľúč pre rozvodné zariadenia podľa [16]

Prípojky vn a vvn realizované vonkajším vedením končia kotevnými izolátormi v stanici Užívateľa. Kotevné izolátory sú súčasťou prípojky. Nosná konštrukcia na ktorej sú kotevné izolátory upevnené je súčasťou stanice Užívateľa.

Prípojky vn a vvn zhotovené káblovým vedením končia káblou koncovkou v Užívateľov stanici.

### **1.1.3.4 Opatrenia k zaisteniu bezpečnosti prípojok**

Prípojky musia vyhovovať základným ustanoveniam dokumentov uvedených v bodoch [5], [6], [14]. Uzemňovanie musí zodpovedať podmienkam uvedeným v [7]. Dimenzovanie a istenie Prípojok musí zodpovedať príslušným ustanoveniam uvedeným v [5].

Vybavenie Prípojok vn a vvn proti poruchovým a neštandardným stavom musí zodpovedať podmienkam v [8] a musí byť selektívne a kompatibilné so zariadeniami DS.

Druh a spôsob technického riešenia Prípojky stanoví PDS v pripojovacích podmienkach stanovených vo vyjadrení PDS k žiadosti o pripojenie. Technické riešenie je ovplyvnené hlavne spôsobom vybudovania zariadenia PDS v mieste pripojenia, štandardmi pripojenia PDS a platnými STN.

V prípade, ak je dopojenie odberného energetického zariadenia (trafostanice) realizované zaslučkovaním do jestvujúcej distribučnej sústavy a súčasťou pripojenia je aj inštalácia ochrán pre zabezpečenie bezpečnej a spoľahlivej prevádzky distribučného vedenia, je prevádzkovateľ odberného energetického zariadenia povinný pred uvedením do prevádzky, vykonať funkčné skúšky nastavenia ochrán, v zmysle podmienok, definovaných prevádzkovateľom distribučnej sústavy.

Podklady pre nastavenie ochrán, inštalovaných v zaslučkovanom vedení, dostane prevádzkovateľ odberného energetického zariadenia na požiadanie od prevádzkovateľa distribučnej sústavy.

Správnu funkčnosť ochrán musí prevádzkovateľ odberného energetického zariadenia, deklarovat' protokolom o vykonaných funkčných skúškach ochrán, pred uvedením odberného energetického zariadenia do prevádzky.

Ochrany sú vlastníctvom prevádzkovateľa odberného energetického zariadenia a zodpovedá za ich prevádzku a správnu funkčnosť, počas celej doby prevádzkovania.

Prevádzkovateľ odberného energetického zariadenia, je povinný na prevádzkovaných zariadeniach vykonávať predpísané činnosti na zabezpečenie bezpečnej a spoľahlivej prevádzky v zmysle platnej legislatívy a prevádzkovateľovi distribučnej sústavy, na požiadanie predložiť doklady o plnení tejto povinnosti.

### **1.1.3.5 Prípojky nízkeho napätia**

#### **1.1.3.5.1 Prípojky nn zhotovené vonkajším vedením**

Prípojka nn je určená na pripojenie jedného odberného elektrického zariadenia do DS.

Prípojka musí byť zhotovená s plným počtom vodičov nn vedenia DS PDS v mieste odbočenia prípojky z DS. Iba vo výnimočných prípadoch, odôvodnených charakterom malého odberu (predajné stánky, pútače, reklamné zariadenia a pod.) je možné vyhotoviť Prípojku s menším počtom vodičov, po predchádzajúcom písomnom súhlase PDS.

Minimálne prierezy vodičov Prípojky nn sú 16 mm<sup>2</sup> AlFe u holých vodičov a 16 mm<sup>2</sup> pri závesných kábloch. Pri použití iných materiálov alebo inej konštrukcie vodičov (medené káble, a pod.) musia byť zachované také isté elektrické a mechanické vlastnosti vodičov Prípojky, ako je uvedené vyššie. Pre Prípojky nn sa štandardne používajú závesné káble.

Pri stavbe novej a rekonštrukcii existujúcej Prípojky musia byť uskutočnené technické opatrenia stanovené PDS, smerujúce k zamedzeniu neoprávneného odberu elektriny.

Prípojková skriňa je súčasťou Prípojky. Prípojková skriňa novej alebo rekonštruovanej Prípojky sa musí umiestniť na verejne prístupnom mieste v súlade s podmienkami pripojenia stanovenými PDS.

Umiestnenie prípojkových skriň musí vyhovovať podmienkam uvedeným v [4].

Istenie v prípojkovvej skrini musí byť aspoň o jeden stupeň vyššie (z rady menovitých prúdov podľa podmienok v [9]) ako je istenie pred elektromerom, pričom sa musia dodržať zásady pre voľbu istiacich prvkov podľa podmienok v [10]. Na istenie v nových prípojkových skriniach sa používajú istiace prvky, v súlade s katalógom funkčných prvkov PDS. Ak je v prípojkovvej skrini viacero sád poistiek či iných istiacich prvkov, musí byť pri každej sade trvanlivo vyznačené pre ktoré odberné elektrické zariadenie je poistková sada určená.

Vyhotovenie Prípojok musí zodpovedať podmienkam uvedeným v [11].

#### **1.1.3.5.2 Prípojky nn zhotovené podzemným káblovým vedením**

Prípojka nn je určená na pripojenie jedného odberného elektrického zariadenia do DS.

Ak je pripojenie odberného elektrického zariadenia uskutočnené zaslučkovaním kábla, ktorý je súčasťou DS, pripojenie odberných elektrických zariadení začína v tomto prípade pripojením prívodu alebo odbočením k elektromeru z istiacich prvkov v skrini, ktoré je v majetku PDS.

Káblové Prípojky musia byť zhotovené vždy s plným počtom vodičov nn vedenia DS v mieste pripojenia do DS.

Prípojková skriňa musí byť uzamykateľná záverom odsúhlaseným PDS. Minimálne prierezy káblov Prípojky sú  $4 \times 16 \text{ mm}^2$  Al. Pri zhotovení Prípojky odbočením tvaru T je minimálny prierez  $4 \times 25 \text{ mm}^2$ . Ak sa použije na Prípojku kábel s medenými vodičmi je minimálny prierez o stupeň nižší.

Prípojková skriňa je súčasťou Prípojky. Prípojková skriňa novej alebo rekonštruovanej Prípojky sa musí umiestniť na verejne prístupnom mieste v súlade s podmienkami pripojenia stanovenými PDS.

Umiestnenie Prípojky nesmie zasahovať do evakuačnej cesty. Pred prípojkovou skriňou musí byť voľný priestor o šírke minimálne 0,8 m k bezpečnému vykonávaniu prác a obsluhy.

Spodný okraj prípojkovvej skrine má byť 0,6 m nad definitívne upraveným terénom. S ohľadom na miestne podmienky je možné po predchádzajúcom súhlase PDS odlišné umiestnenie. Nedoporučuje sa umiestnenie vyššie ako 1,5m.

Istenie v prípojkovvej skrini musí byť aspoň o jeden stupeň vyššie (z rady menovitých prúdov podľa podmienok v [9]), ako je istenie pred elektromerom, pričom sa musia dodržať zásady pre voľbu istiacich prvkov podľa podmienok v [10].

Ak sa nachádza v prípojkovvej skrini viacej sád poistiek, či iných istiacich prvkov, musí byť pri každej sade trvanlivo vyznačené, pre ktoré odberné elektrické zariadenie je poistková sada určená.

Uloženie káblvej prípojky musí byť v súlade s podmienkami v [12] [13].

#### 1.1.3.5.3 Prípojky nn zhotovené čiastočne vonkajším a čiastočne káblvým vedením

V odôvodniteľných prípadoch je možné zhotoviť Prípojku nn kombináciou vonkajšieho a káblvého vedenia, podľa podmienok stanovených PDS.

#### 1.1.3.5.4 Prívodné vedenie nn (ďalej tiež len „prívod“)

Prívodné vedenie za prípojkovou skriňou je súčasťou odberného elektrického zariadenia Užívateľa. Toto zariadenie nie je súčasťou DS. Prívod musí zodpovedať všeobecne záväzným právnym predpisom a platným technickým normám. Súčasťou prívodu môžu byť odbočky k elektromerom.

Prívodné vedenie začína odbočením od istiacich prvkov alebo prípojnic prípojkovvej skrini slúžiacej pre pripojenie odberného elektrického zariadenia.

Prívod je vedenie od prípojkovvej skrine až ku odbočke posledného elektromera. Systém prívodného vedenia a jeho realizácia sa stanovuje podľa dispozície budovy. V budovách najviac s tromi odberateľmi, t.j. obvykle v rodinných domoch, nie je potrebné zhotovovať hlavný prívod a prívody k elektromerom je možné zhotoviť priamo z prípojkovvej skrine. V budovách s viacej ako tromi odberateľmi sa buduje od prípojkovvej skrine jeden, alebo podľa potreby viacej prívodov.

Prívod musí svojím technologickým riešením a umiestnením znemožniť neoprávnený odber.

Menovitý prúd istiacich prvkov prívodu musí byť aspoň o jeden stupeň (v rade menovitých prúdov podľa podmienok v [9]) vyšší, ako je prúd ističov pred elektromermi.

Odbočky k elektromerom sú vedenia, ktoré odbočujú z hlavného prívodu pre pripojenie elektromerových rozvádzačov, prípadne vychádzajú priamo z prípojkovvej skrine, hlavne v prípadoch pripojenia odberných elektrických zariadení umiestnených v rodinných domoch. Odbočky k elektromerom môžu byť jednofázové alebo trojfázové.

Prierez odbočiek k elektromerom sa určuje s ohľadom na očakávané zaťaženie, minimálne však  $16 \text{ mm}^2$  Al alebo  $6 \text{ mm}^2$  Cu a odbočky musia byť zhotovené spôsobom,

ktorý neumožní neoprávnený odber elektriny z DS a skrine, ktorými prechádzajú odbočky k elektromerom musia byť upravené na zaplombovanie, ktoré vykoná PDS.

Odbočky od hlavného prívodu k elektromerom musia byť zhotovené a uložené tak, aby bolo možné vodiče bez stavebných zásahov vymeniť (napr. trubky, káblové kanály, lišty, dutiny stavebných konštrukcií a pod.). Istenie odbočiek k elektromerom musí byť zhotovené v súlade s platnými technickými normami.

Pred elektromerom musí byť osadený hlavný istič s rovnakým počtom pólov ako má elektromer fáz. Pri hlavnom ističi je povolená charakteristika typu B. Pri jednofázovom pripojení Užívateľa je možný najvyšší istič na úrovni 1x25 A.

### **1.1.3.6 Prípojky vysokého napätia (vn)**

Pri stanovení pripojovacích podmienok spracovávaných PDS sa vychádza z použitej technológie v predpokladanom mieste pripojenia, z technológie odberného zariadenia, jeho významu a požiadaviek odberateľa na stupeň zaistenia distribúcie a dodávky elektriny.

#### **1.1.3.6.1 Prípojky vn zhotovené vonkajším vedením**

Pripojenie odberateľa vonkajším vedením na úrovni vn sa realizuje:

- jednou prípojkou odbočujúcou z vn vedenia DS, alebo
- jednou prípojkou odbočujúcou z prípojnic v rozvodni vn, ktorá je súčasťou DS.

Do každej prípojky musí byť vložený vypínací prvok pre odpojenie odberného zariadenia (transformovne vn/nn alebo vn/vn). Vypínací prvok sa umiestňuje na vhodnom a trvale prístupnom mieste. Prípadné osadenie ďalšieho vypínacieho prvku je možné realizovať na základe súhlasu PDS a za podmienok aké PDS stanovila.

Prípojka vn zhotovená vonkajším vedením začína odbočením z vn vedenia DS, prúdová svorka je už súčasťou prípojky. Podperný bod nie je súčasťou prípojky vn.

Ochrana prípojok pred nadprúdom, skratom a pod. sa vykonáva v napájacích elektrických stanicích v súlade s podmienkami v [8].

Technológiu na realizáciu prípojky Užívateľovi určí PDS v rámci pripojovacích podmienok. Použitá technológia na realizáciu prípojky musí byť kompatibilná s technológiou používanou na realizáciu DS. Prípojka musí byť zhotovená tak, aby spĺňala požiadavky platných technických noriem uvedených v [4], [6], [7].

#### **1.1.3.6.2 Prípojky vn zhotovené káblvým podzemným vedením**

Pripojenie Užívateľa káblvým vedením na úrovni vn sa realizuje:

- Zaslúčkovaním káblvého vedenia do vstupných polí vn stanice DS, v tomto prípade sa hranica vlastníctva a spôsob prevádzkovania dohodne individuálne v zmluve o pripojení, alebo
- Vyhotovením jednej káblvej prípojky z vn stanice DS. Prípojka začína odbočením prípojnic vn v stanici DS. Súčasťou prípojky je technológia vývodového poľa. Technológiu vývodového poľa určí PDS v pripojovacích podmienkach, technológia musí byť kompatibilná s technológiou vn stanice DS.

Ochrana káblvých vedení pred nadprúdom, skratom a pod sa robí v napájacích elektrických stanicích v súlade s podmienkami v [8].

Vyhotovenie káblového vedenia musí zodpovedať podmienkam v [12].  
Prípojka vn končí káblovými koncovkami v stanici používateľa.

#### **1.1.3.6.3 Prípojky vn zhotovené čiastočne vonkajším a čiastočne káblovým vedením**

Časť prípojky zhotovená vonkajším vedením musí spĺňať podmienky pre prípojky vn zhotovené vonkajším vedením.

Časť prípojky zhotovená káblovým vedením musí spĺňať podmienky pre prípojky vn zhotovené káblovým vedením.

Pre miesto prechodu z vonkajšieho do káblového vedenia je potrebné dodržať podmienky koordinácie izolácie a ochrany zariadenia proti prepätiam.

#### **1.1.3.7 Prípojky veľmi vysokého napätia vvn**

Pri určení spôsobu pripojenia odberného elektrického zariadenia odberateľa na napät'ovej úrovni vvn sa vychádza z veľkosti pripojovaného výkonu, konfigurácie siete v predpokladanom mieste pripojenia a požiadaviek Užívateľa na stupeň zabezpečenia distribúcie a dodávky elektriny.

Pre prípojky vvn sa štandardne používa vonkajšie vedenie. Iba vo veľkých sídelných útvaroch je možné určiť podmienky pripojenia káblovým vedením.

##### **1.1.3.7.1 Prípojky vvn zhotovené vonkajším vedením**

Pripojenie Užívateľa na napät'ovej úrovni vvn sa realizuje :

- Vybudovaním jednej prípojky z vvn rozvodne DS. Prípojka začína odbočením od prípojnic 110 kV vo vvn rozvodni DS, pričom súčasťou prípojky je vývodové pole vrátane technológie, táto technológia použitá na realizáciu prípojky musí byť kompatibilná s technológiou použitou v zariadení vvn rozvodne DS; alebo
- Zasluckovaním vedenia do stanice vvn/vn Užívateľa, pričom v tomto prípade sa jedná o priame pripojenie z zariadenia DS.

Prípojka zhotovená vonkajším vedením musí zodpovedať podmienkam v [11], a ochrany a chránenie musí zodpovedať podmienkam v [8].

#### **1.1.4 Záložné vedenie (ďalšie napájacie vedenie)**

Záložným vedením (ďalším napájacím vedením) je každé ďalšie vedenie DS na napät'ovej úrovni vysokého napätia alebo na napät'ovej úrovni veľmi vysokého napätia, spôsobilé zabezpečiť distribúciu elektriny do odberného miesta Užívateľa a toto záložné vedenie nie je nevyhnutným predpokladom pre riadne zabezpečenie distribúcie elektriny do odberného miesta Užívateľa.

Záložné vedenie môže Užívateľ vybudovať len ak odoberá elektrinu cez napájacie vedenie, ktoré je považované za štandardné pripojenie Užívateľa. Užívateľ môže využívať záložné vedenie len ak nie je možné využívať štandardné pripojenie. Súčasné využívanie štandardného aj ďalšieho napájacieho vedenia nie je prípustné.

Za záložné vedenie sa nepovažuje:

- pripojenie Užívateľa do DS v základnom zapojení zasluckovaním; alebo

- vedenie DS, ktoré spĺňa podmienky definície záložného vedenia, avšak slúži v základnom zapojení distribučnej sústavy pre prevádzkovateľa distribučnej sústavy na zabezpečenie distribúcie elektriny do odberných miest viacerých Užívateľov.

### 1.1.5 Legislatíva a normy

- [1] Vyhlášky a rozhodnutia Úradu pre reguláciu sieťových odvetví (ďalej len „URSO“)
- [2] Zákon č. 250/2012 Z.z. o regulácii v sieťových odvetviach
- [3] Zákon č. 251/2012 Z. z. o energetike a o zmene niektorých zákonov
- [4] STN 33 3320: Elektrické prípojky
- [5] STN 33 2000: rada noriem Elektrotechnické predpisy
- [6] PNE 33 2000-1: Ochrana pred úrazom elektrickým prúdom v prenosovej a distribučnej sústave
- [7] STN 33 2000-5-54: Elektrické inštalácie budov. Časť 5: Výber a stavba elektrických zariadení. Kapitola 54: Uzemňovacie sústavy o ochranné vodiče
- [8] STN 33 3051: Ochrany elektrických strojov a rozvodných zariadení
- [9] STN EN 60 059: Normalizované hodnoty prúdov IEC
- [10] STN 33 2000-4-43: Elektrotechnické predpisy. Elektrické zariadenia. Časť 4: Bezpečnosť. Kapitola 43: Ochrana proti nadprúdom
- [11] STN 33 3300: Stavba vonkajších elektrických vedení
- [12] STN 33 2000-5-52: Elektrické inštalácie budov. Časť 5. Výber a stavba elektrických zariadení. Kapitola 52: Elektrické rozvody
- [13] STN 73 6005: Priestorová úprava vedení technického vybavenia
- [14] PNE 33 2000-2: Stanovenie základných charakteristík vonkajších vplyvov pôsobiacich na elektrické zariadenia prenosovej a distribučnej sústavy
- [15] STN 33 2130: Elektrotechnické predpisy. Vnútorne elektrické rozvody.
- [16] STN 359754: Uzávery a kľúče na zaisťovanie hlavných domových skríň, rozpojovacích istiacich skríň a rozvodných zariadení nn, umiestnených vo vonkajšom prostredí.

## 1.2 Technické požiadavky na pripojenie a prevádzkové podmienky Zdrojov

Podmienky pripojenia Zdrojov sú definované v PP PDS. Prevádzkovatelia Zdrojov pripojených do vn alebo vvn Sústavy sú povinní vypracovať miestne prevádzkové predpisy (MPP), ktoré podliehajú schváleniu PDS. Pri vypracovaní miestneho prevádzkového predpisu Zdroja sa zohľadňujú nasledovné skutočnosti:

- typ zdroja a jeho možnosti prevádzky,
- požiadavky na prevádzku DS,
- oprávnené záujmy prevádzkovateľa zdroja,
- súlad prevádzky zdroja s energetickou politikou SR.

Pojem zariadenie na výrobu elektriny alebo jednotka na výrobu elektrickej energie sa pre účely TP rozumie Zdroj.

Zdroj môže byť pripojený do DS len cez existujúce odberné miesto a jeho elektrickú prípojku.

Zaistenie bezpečnej a spoľahlivej prevádzky, ako za normálnej prevádzky, tak aj pri prechodových javoch v elektrizačnej sústave Slovenskej republiky, prepojenej s elektrizačnými sústavami okolitých európskych krajín, sa vyžaduje zjednotenie technických parametrov a požiadaviek na Zdroje. K tomu slúži nariadenie komisie EÚ č. 2016/631 (ďalej ako „**Nariadenie EK č.2016/631**“), ktorým sa stanovuje sieťový predpis pre požiadavky na pripojenie výrobcov elektriny do elektrizačnej sústavy (vrátane DS), ktorý definuje podľa inštalovaných činných výkonov  $P_N$  Zdrojov triedy A až D. Uvedené výkonové hranice sa stanovili na základe spoločnej dohody medzi PPS a PDS.

Stanovenie výkonových hraníc pre jednotlivé typy Zdrojov :

Typ	Výkonová hranica určená PPS	napät'ová hladina miesta pripojenia do DS
A	$0,8 \text{ kW} \leq P_N < 100 \text{ kW}$	< 110 kV
B	$100 \text{ kW} \leq P_N < 5 \text{ MW}$	< 110 kV
C	$5 \text{ MW} \leq P_N < 20 \text{ MW}$	< 110 kV
D	$P_N \geq 20 \text{ MW}$	< 110 kV
	Nerozhoduje	$\geq 110 \text{ kV}$

Pričom  $P_N$  je celkový inštalovaný výkon zariadenia na výrobu elektriny uvedený v Zmluve o pripojení zariadenia na výrobu elektriny do distribučnej sústavy.

Príklad: Ak zariadenie na výrobu elektriny pripojené do DS (<110kV) má celkový inštalovaný výkon  $P_N=10\text{MW}$  pričom pozostáva z desiatich 1MW jednotiek na výrobu elektrickej energie (alternátorov, striedačov), tak každá jednotka na výrobu elektrickej energie musí v zmysle stanovených výkonových hraníc spĺňať parametre pre typ „C“.

V ďalšej časti TP sú definované limity a technické parametre Zdrojov, požadované Nariadením EK č. 2016/631, ktoré boli vzájomne odsúhlasené medzi PPS a PDS, a zároveň boli odsúhlasené Úradom pre reguláciu sieťových odvetví.

### **1. Frekvenčná stabilita zdrojov – požiadavka na typ A, B, C, D**

V zmysle článku 13.1 a) Nariadenia EK č. 2016/631 pre Zdroje pripojené do DS sa požaduje ich udržanie v prevádzke v závislosti od frekvencie:

<b>Frekvenčné pásmo [Hz]</b>	<b>Požadovaná doba prevádzky [s]</b>
49 Hz (vrátane) – 51 Hz (vrátane)	časovo neobmedzená prevádzka
47,5 Hz – 49 Hz	časovo obmedzená prevádzka – min. 30 minút
51 Hz – 51,5 Hz	časovo obmedzená prevádzka – min. 30 minút

### **2. Rýchlosť zmeny frekvencie (RoCoF) – požiadavka na typ A, B, C, D**

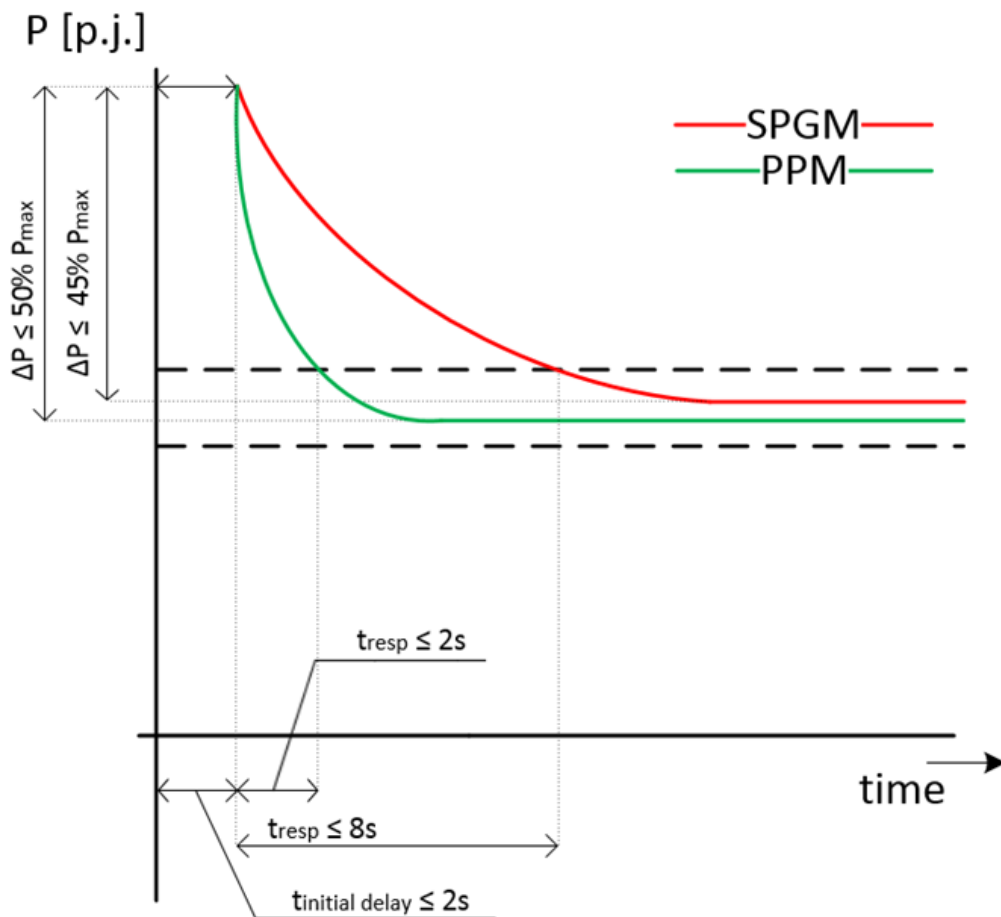
V zmysle článku 13.1 b) Nariadenia EK č. 2016/631 - pokiaľ ide o schopnosť Zdroja zostať pripojený pri určitej rýchlosti zmeny frekvencie, Zdroj sa nesmie odpojiť v prípade časovej zmeny frekvencie (RoCoF) siete do hodnoty  $\pm 2$  Hz/s, pričom RoCoF je meraná ako stredná hodnota derivácie frekvencie v časovom intervale 500 ms.

### **3. Aktivácia zníženia činného výkonu pri nadfrekvencii (LFSM-O) – požiadavka na typ A, B, C, D**

V zmysle článku 13.2 Nariadenia EK č.2016/631 - pokiaľ ide o obmedzený pracovný režim pri zvýšenej frekvencii (LFSM-O), na zabezpečenie čo najmenšieho vplyvu na susedné oblasti sa uplatňujú nasledovné požiadavky na aktiváciu zníženia činného výkonu pri nadfrekvencii:

- frekvenčná hranica aktivácie zmeny činného výkonu 50,2 Hz,
- statika 5%,
- prvá reakcia zariadenia na zmenu frekvencie je požadovaná v čase maximálne 2 sekundy. Oneskorenie aktivácie činného výkonu musí prevádzkovateľ Zdroja technicky zdôvodniť PDS alebo PPS,
- po aktivácii celkovej rezervy činného výkonu musí Zdroj zostať pracovať na minimálnom možnom výkone.





#### 4. Prípustné zníženie činného výkonu pri klesajúcej frekvencii – požiadavka na typ A, B, C, D

V zmysle článku 13.4 a 13.5. Nariadenia EK č.2016/631 - v oprávnených prípadoch s ohľadom na technologické možnosti Zdrojov sa pripúšťa nasledovné zníženie činného výkonu pri klesajúcej frekvencii:

- pri poklese frekvencie siete pod hodnotu 49,5 Hz sa pripúšťa zníženie činného výkonu s maximálnou mierou zníženia  $10\% P_{MAX}/Hz$ ,
- pri poklese frekvencie siete pod hodnotu 49 Hz sa pripúšťa zníženie činného výkonu s maximálnou mierou zníženia  $2\% P_{MAX}/Hz$ .

Zníženie činného výkonu pri poklese frekvencie musí byť čo najmenšie s ohľadom na technologické možnosti Zdroja.

Tieto zníženia činného výkonu Zdroja pri poklese frekvencie platia pre nasledovné podmienky okolitého prostredia:

- teplota  $15^{\circ}C$ ,
- relatívna vlhkosť 60%,
- nadmorská výška: 350 - 420 m.n.m.

Ak je Zdroj prevádzkovaný v iných podmienkach, je prevádzkovateľ Zdroja povinný poskytnúť PDS alebo PPS koreláciu medzi zmenou okolitých podmienok a zmenou veľkosti poklesu činného výkonu Zdroja.

### 5. *Schopnosť automatického pripojenia po plánovanom odpojení – požiadavka na typ A, B, C*

V zmysle článku 13.7 Nariadenia EK č.2016/631 – Zdroje typu A, B a C po plánovanom odpojení od siete môžu byť opätovne pripojené k distribučnej sústave po splnení nasledovných kritérií:

1. Po prijatí signálu na odblokovanie hlavného rozpojovacieho miesta (ďalej tiež len „HRM“) z riadiaceho centra PDS alebo automaticky s oneskorením v intervale 300 – 900 s.
2. Fázovací prvok je možné zopnúť ak sú napätie a frekvencia po dobu 300 s v stanovených medziach (uvedené hranice reprezentujú maximálny dovolený rozsah nastavení ochrany):

Typ A		Typ B, C	
Napätie v mieste pripojenia	95 – 110 % $U_N$	Napätie v mieste pripojenia	95 – 105 % $U_N$
Frekvenčný rozsah	47,5 – 50,05 Hz	Frekvenčný rozsah	47,5 – 50,05 Hz
Časové oneskorenie	300 – 900 s	Časové oneskorenie	300 - 900 s

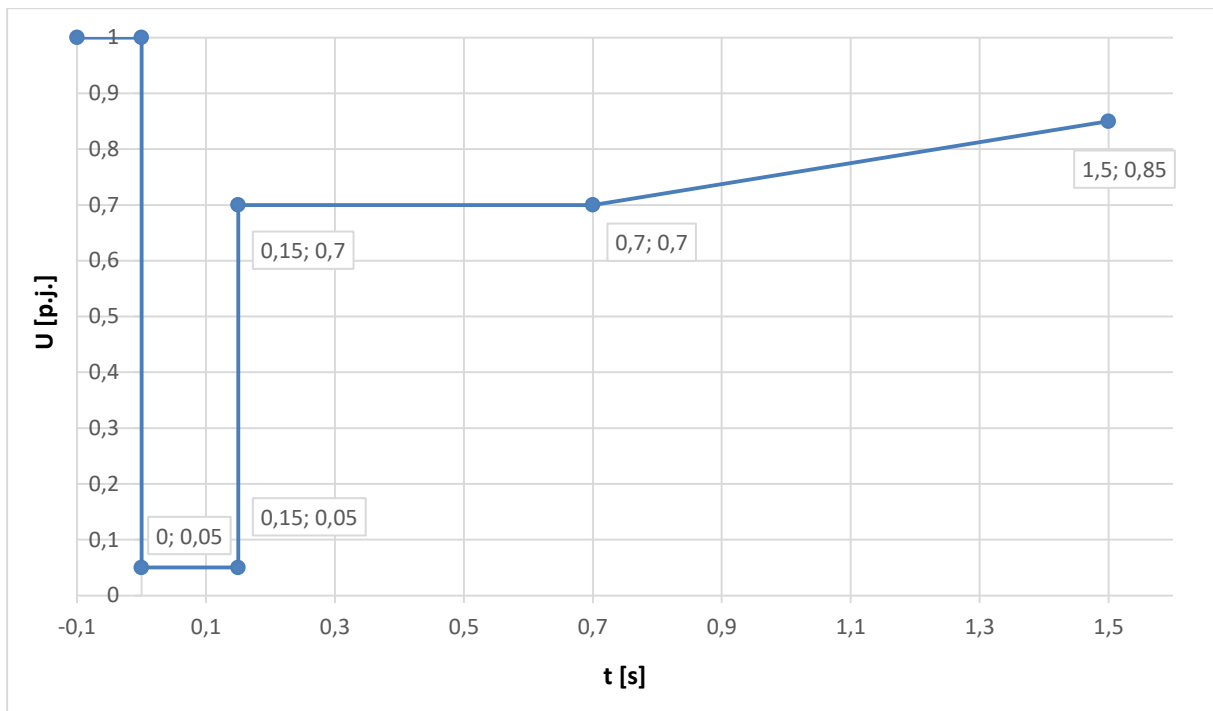
3. povolený gradient nárastu činného výkonu Zdroja na výstupe musí byť maximálne 10% z  $P_N$  za minútu.

### 6. *Schopnosť prevádzky počas skratu – požiadavka na typ B, C*

V zmysle článku 14.3 Nariadenia EK č.2016/631 - pokiaľ ide o schopnosť prevádzky Zdrojov počas skratu (FRT), Zdroje musia byť schopné, počas nižšie definovaného časového priebehu napätia v mieste pripojenia k distribučnej sústave, pre poruchové podmienky, udržať pripojenie do distribučnej sústavy a pokračovať v stabilnej prevádzke.

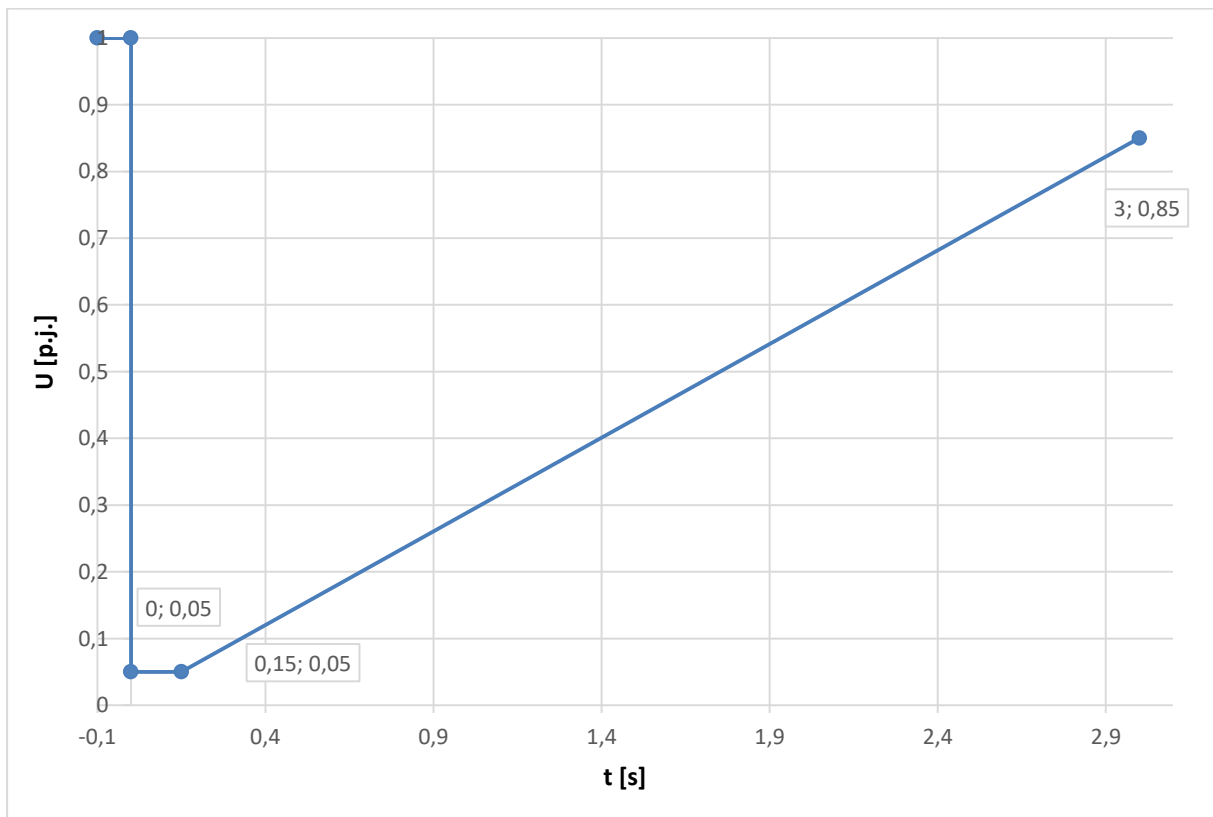
#### Synchronne Zdroje:

t [s]	U [p.j.]
0 – 0,15	0,05
0,15	0,7
0,15 – 0,7	0,7
1,5	0,85



Nesynchronne zdroje:

t [s]	U [p.j.]
0,15	0,05
3	0,85



V prípade nesymetrickej poruchy platia rovnaké krivky ako v prípade poruchy symetrickej.

### 7. Schopnosť automatického pripojenia po poruche v sústave – požiadavka na typ B, C, D

V zmysle článku 14.4 Nariadenia EK č.2016/631 – Zdroje typu B, C a D odpojené od siete z dôvodu zapôsobenia ochrán pôsobiacich na HRM, môžu byť opätovne pripojené k distribučnej sústave po splnení nasledovných kritérií:

1. Fázovací prvok je možné zopnúť ak sú napätie a frekvencia po dobu minimálne 300 s v stanovených medziach (uvedené hranice reprezentujú maximálny dovolený rozsah nastavení ochrany):

Typ B, C, D pripojený do DS		Typ D pripojený do PPS	
Napätie v mieste pripojenia	95 – 110 % $U_N$	Napätie v mieste pripojenia	95 – 105 % $U_N$
Frekvenčný rozsah	47,5 – 50,05 Hz	Frekvenčný rozsah	47,5 – 50,05 Hz
Časové oneskorenie	300 – 900 s	Časové oneskorenie	300 s
Po prijatí signálu na odblokovanie HRM z riadiaceho centra PDS alebo automaticky s oneskorením v intervale 300 – 900 s		Po prijatí signálu pre opätovné pripojenie z riadiaceho centra PPS.	

2. povolený gradient nárastu činného výkonu Zdroja na výstupe musí byť maximálne 10% z  $P_N$  za minútu.

### 8. Výmena informácií – požiadavka na typ B, C, D

V zmysle článku 14.5 Nariadenia EK č.2016/631 - technické podmienky spojovacích ciest a komunikačných protokolov pre prenos dát na riadiace a dispečerské centrum SSD, sú definované v platných Technických podmienkach. Všetky prenosi dát na riadiace centrum musia byť on-line v reálnom čase.

### 9. Lehota na prispôbenie nastavenej hodnoty činného výkonu – požiadavka na typ C, D

V zmysle článku 15.2 a) b) Nariadenia EK č.2016/631 - regulačný systém zdroja musí byť schopný upravovať zadanú hodnotu činného výkonu v súlade s pokynmi PDS alebo PPS. Doba na dosiahnutie zadanej hodnoty činného výkonu je nasledovná:

Doba na dosiahnutie ustáleného stavu v tolerančnom pásme požadovaného zníženia činného výkonu		Doba na dosiahnutie ustáleného stavu v tolerančnom pásme požadovaného zvýšenia činného výkonu	
Synchrónne zdroje	Nesynchrónne zdroje	Synchrónne zdroje	Nesynchrónne zdroje
≤ 30 s	≤ 20 s	≤ 6 min	≤ 30 s

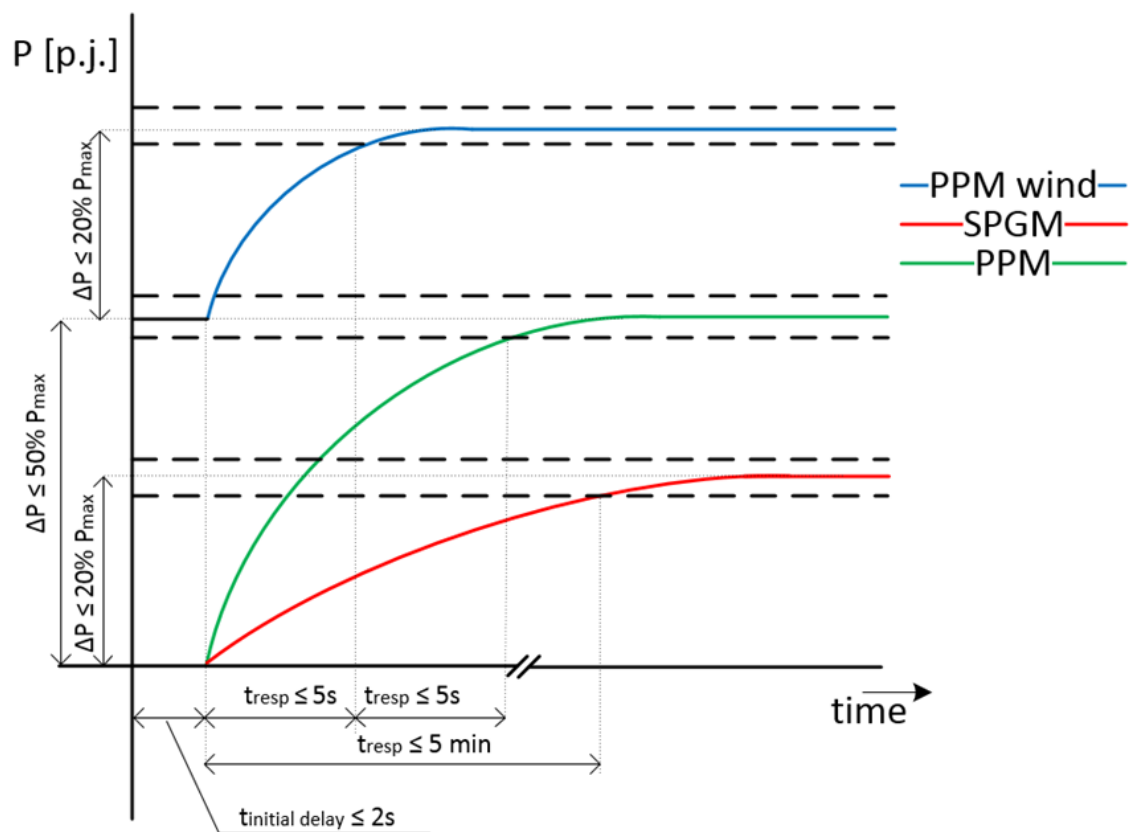
Prípustná odchýlka skutočného činného výkonu od požadovanej hodnoty je  $\pm 10\%$   $P_N$ , maximálne však 5 MW.

### 10. Aktivácia zvýšenia činného výkonu pri podfrekvencii (LFSM-U) – požiadavka na typ C, D

V zmysle článku 15.2 c) Nariadenia EK č.2016/631 - pokiaľ ide o obmedzený pracovný režim pri zníženej frekvencii (LFSM-U), na zabezpečenie čo najmenšieho vplyvu na susedné oblasti sa uplatňujú nasledovné požiadavky na aktiváciu zvýšenia činného výkonu Zdroja pri podfrekvencii:

- frekvenčná hranica aktivácie zmeny činného výkonu 49,8 Hz,
- statika 5%,

- prvá reakcia zariadenia na zmenu frekvencie je požadovaná v čase maximálne 2 s. Oneskorenie aktivácie činného výkonu musí majiteľ zariadenia technicky zdôvodniť PDS alebo PPS.



### 11. Odozva činného výkonu pri zmene frekvencie FSM – požiadavka na typ C, D

V zmysle článku 15.2 d) Nariadenia EK č.2016/631:

Parametre pre aktiváciu odozvy činného výkonu:

Parameter	Hodnota
Zmena činného výkonu	$\pm 2 \% P_{MAX}$
Statika	2 – 12 %
Necitlivosť	$\pm 10$ mHz

Celá rezerva činného výkonu Zdroja sa musí aktivovať pri odchýlke frekvencie  $\pm 200$  mHz. Zdroj musí byť schopný poskytovať plnú frekvenčnú odozvu (rezervu činného výkonu) minimálne po dobu 15 minút. Doba plnej aktivácie frekvenčnej odozvy nesmie presiahnuť 30 s vrátane prvotného oneskorenia, ktoré nesmie byť dlhšie ako 2 s.

### 12. Riadenie obnovy frekvencie (SRV) – požiadavka na typ C, D

V zmysle článku 15.2 e) Nariadenia EK č.2016/631 - pokiaľ ide o riadenie obnovenia frekvencie, Zdroj musí poskytovať nasledovné funkcie s cieľom obnovenia frekvencie na jej menovitú hodnotu:

- rozsah zmeny činného výkonu 40 - 60%  $P_N$ ,
- rýchlosť zmeny činného výkonu 4%  $P_N/min$ .

### 13. Monitorovanie odozvy činného výkonu na zmenu frekvencie – požiadavka na typ C, D

V zmysle článku 15.2 g) Nariadenia EK č.2016/631 - na účely monitorovania odozvy činného výkonu na zmenu frekvencie (FSM), musí byť komunikačné rozhranie (pre zdroje typu C a D) vybavené na prenos zabezpečeným spôsobom od Zdroja do riadiaceho centra v reálnom čase.

FSM na svorkách Zdroja	Veličina
Signalizácia	
Stav FSM	vypnutý / zapnutý
Zadaná hodnota	
Plánovaný P	[MW]
Meranie	
Skutočný P	[MW]
Statika	[%]
Pásmo necitlivosti	[mHz]

### 14. Automatické odpojenie pri zmene napätia – požiadavka na typ C

V zmysle článku 15.3 Nariadenia EK č.2016/631 - pokiaľ ide o stabilitu napätia, Zdroje typu C musia byť schopné automatického odpojenia, keď napätie v mieste pripojenia dosiahne hodnoty mimo stanovené limity. Prevádzkovateľ Zdroja je povinný použiť ochrany pôsobiace na HRM s nasledujúcimi funkciami, pričom uvedené časy pôsobenia ochrany sú maximálne.

Nastavenie ochrán pôsobiacich na HRM pre zdroje typu C			
Funkcia	rozsah nastavenia	Požadované nastavenie	
		nastavenie pre vypnutie	max. vypínací čas
Podpätie 1.stupeň $U <$	$0,10 - 1,0 U_n$	$0,85 U_n$	2,7 s
Podpätie 2.stupeň $U <<$	$0,10 - 1,0 U_n$	$0,3 U_n$	0,35 s
Nadpätie 1.stupeň $U >$	$1,0 - 1,2 U_n$	$1,15 U_n$	5 s
Nadpätie 2.stupeň $U >>$	$1,0 - 1,2 U_n$	$1,2 U_n$	okamžite

### 15. Štart z tmy – požiadavka na typ C, D

V zmysle článku 15.5 a) Nariadenia EK č.2016/631 - štart z tmy musí byť zahájený do 15 minút zo stavu úplného vypnutia Zdroja bez akejkoľvek externej dodávky elektrickej energie. Táto podmienka platí pre Zdroje na výrobu elektrickej energie, ktorých technológia umožňuje „štart z tmy“.

### 16. Ostrovná prevádzka – požiadavka na typ C, D

V zmysle článku 15.5 b) Nariadenia EK č.2016/631 - požiadavky sú stanovené v predchádzajúcich bodoch (f, U, LFSM-O, LFSM-U, FSM). Zdroje na výrobu elektriny typu C, D pripojené do DS musia byť schopné zúčastňovať sa na ostrovej prevádzke. Počas takejto ostrovej prevádzky je zariadenie na výrobu elektriny (Zdroj) vo východnom stave galvanicky oddelené od DS v hlavnom rozpojovacom mieste (HRM), ktoré je vypnuté a akákoľvek zmena prevádzkového stavu zariadenia na výrobu elektriny je koordinovaná s riadiacim centrom PDS - dispečingom PDS (DPDS). Pri požiadavke na paralelnú prevádzku s časťou DS je takáto prevádzka možná len po predchádzajúcej koordinácii s DPDS - napríklad pri štarte z tmy, mimoriadnych situáciách v sústave v zmysle §3 Zákona č. 42/1994 Z.z. o civilnej ochrane obyvateľstva alebo za podmienky vyhlásenia stavu núdze v zmysle

§20 Zákona o energetike. Pre paralelnú prevádzku s časťou DS musí byť v zariadení na výrobu elektriny medzi generátorovým vypínačom a HRM nainštalovaný spínací fázový prvok.

### **17. Rýchla resynchronizácia/prechod na vlastnú spotrebu – požiadavka na typ C, D**

V zmysle článku 15.5 c) Nariadenia EK č.2016/631 - pokiaľ ide o schopnosť rýchlej obnovy synchronizácie:

- v prípade odpojenia Zdroja od siete musí byť Zdroj schopný rýchlej obnovy synchronizácie v súlade so stratégiou ochrany odsúhlasenou s príslušným prevádzkovateľom sústavy;
- Zdroj s minimálnym časom obnovy synchronizácie dlhším ako 15 minút po jeho odpojení od akéhokoľvek vonkajšieho zdroja napájania musí byť projektovaný na prepnutie na vlastnú spotrebu z akéhokoľvek pracovného bodu vo svojom P-Q diagrame;
- Zdroje musia byť schopné pokračovať v prevádzke po prepnutí na vlastnú spotrebu, a to bez ohľadu na akékoľvek pomocné pripojenie k externej sieti (distribučnej sústave). Minimálny čas prevádzky na vlastnú spotrebu musí byť najmenej 2 hodiny.

### **18. Strata uhlovej stability – požiadavka na typ C, D**

V zmysle článku 15.6 a) Nariadenia EK č.2016/631 - pokiaľ ide o stratu uhlovej stability alebo stratu riadenia, Zdroj musí byť schopný automaticky sa odpojiť od Sústavy s cieľom prispieť k zachovaniu bezpečnosti Sústavy alebo zabrániť poškodeniu jednotky na výrobu elektrickej energie. K detegovaniu straty uhlovej stability sa považujú dva preklzy pólov synchronného stroja.

### **19. Prístrojové vybavenie / tlmenie výkonových oscilácií – požiadavka na typ C, D**

V zmysle článku 15.6 b) Nariadenia EK č.2016/631:

#### Zariadenie na zaznamenávanie porúch:

Zdroje typu C, D musia byť vybavené monitorovacím zariadením archivujúcim priebeh vybraných veličín (P, Q, U, f) v časovom úseku – 5 až 15 minút so vzorkovaním minimálne 0,1 s (optimálne 0,05 s) a to pri prekročení medzí menovitých napätí o  $\pm 5\%$  alebo frekvencie 50 Hz o  $\pm 200$  mHz.

Tento úsek sa zaznamenáva na elektronickom médiu a uloží do archívu, kde bude k dispozícii na vyžiadanie prevádzkovateľa sústavy. Presnosť merania je 0,1 % pre napätia a výkony a 0,01 % pre frekvenciu.

#### Zariadenie na sledovanie dynamického chovania Sústavy:

Zdroje typu C, D musia byť vybavené zariadením na monitorovanie kyvov frekvencie v rozsahu 0,2 – 3,5 Hz archivujúcim priebeh vybraných veličín (P, Q, U, f) v časovom úseku 0 až 20 minút so vzorkovaním minimálne 0,1 s (optimálne 0,05 s) a to pri prekročení amplitúdy kyvov 2% z veľkosti dodávaného činného výkonu alebo pri tlmení kyvov  $x < 5\%$ ,  $x = (A1 - A2) / A1$ , kde A1 a A2 sú dve za sebou nasledujúce amplitúdy kyvov činného výkonu. Okrem P, Q a frekvencie zariadenia zaznamenáva napätie a prúdy v každej fáze.

Ukladanie záznamov je rovnaké ako pri záznamoch porúch.

### **20. Simulačné modely – požiadavka na typ C, D**

V zmysle článku 15.6 c) Nariadenia EK č.2016/631 - na žiadosť PDS alebo PPS je prevádzkovateľ Zdroja povinný poskytnúť modely pre overenie chovania zdrojov pri ustálenom stave, pri prechodných javoch ako aj pre simulovanie elektromagnetických

prechodných javov. Obsahom údajov je dokumentácia modelov jednotlivých častí zariadenia (blokové diagramy a ich parametre):

- alternátor a jeho pohon,
- regulácia otáčok a výkonu,
- regulácia napätia, prípadne vrátane funkcie systémového stabilizátora a systému regulácie budenia,
- modely ochrán zdroja podľa dohody medzi PDS a vlastníkom zdroja,
- modely meničov a nesynchronných modulov.

Simulačné modely budú poskytnuté vo formáte podľa štandardov IEC (61970-302, 61400-27-1).

### **21. Rýchlosť zmeny činného výkonu – požiadavka na typ C, D**

V zmysle článku 15.6 e) Nariadenia EK č.2016/631 - minimálne a maximálne limity miery zmeny činného výkonu na výstupe zdroja (limity lineárnych zmien) tak v smere nahor, ako aj nadol budú stanovené PDS v koordinácii s PPS a budú súčasťou stanoviska PDS, resp. PPS k osvedčeniu na výstavbu energetického zariadenia vydaného podľa §12 Zákona o energetike č. 251/2012 Z.z., v závislosti od technologických osobitostí hnacej jednotky a od typu primárnej technológie jednotky na výrobu elektriny.

Pokiaľ PDS nestanoví inak, limity miery zmeny činného výkonu sú nasledovné:

- minimálna zmena činného výkonu na výstupe 1 - 100%  $P_N/30$  s
- maximálna zmena činného výkonu na výstupe 1 - 100%  $P_N/30$  s

### **22. Napät'ové rozsahy – požiadavka na typ D**

V zmysle článku 16.2 a) b) Nariadenia EK č.2016/631 - bez toho, aby bol dotknutý odsek „Schopnosť prevádzky počas skratu – požiadavka na typ B, C“ a nižšie uvedený odsek „Schopnosť prevádzky počas skratu – požiadavka na typ D“, zdroj musí byť schopný udržať pripojenie do siete a fungovať v rámci nasledovných rozsahov napätia Sústavy v mieste pripojenia:

Pre napät'ovú úroveň 110 kV:

- napät'ový rozsah: 1,118 - 1,15 p.u.,
- doba zotrvania v prevádzke: 60 min.

Pre napät'ovú úroveň 400 kV:

- napät'ový rozsah: 1,05 - 1,1 p.u.,
- doba zotrvania v prevádzke: 60 min.

### **23. Automatické odpojenie pri zmene napätia – požiadavka na typ D**

V zmysle článku 16.2 c) Nariadenia EK č.2016/631 - pokiaľ ide o stabilitu napätia, zdroje typu D musia byť schopné automatického odpojenia, keď napätie v mieste pripojenia dosiahne hodnoty mimo stanovené limity. Všeobecne je potrebné použiť ochrany pôsobiace na HRM s nasledujúcimi funkciami, pričom uvedené časy pôsobenia ochrany sú maximálne.

<b>Nastavenie ochrán pôsobiacich na HRM pre zdroje typu D pripojené do 110 kV</b>			
<b>Funkcia</b>	<b>rozsah nastavenia</b>	<b>Požadované nastavenie</b>	
		<b>nastavenie pre vypnutie</b>	<b>max. vypínací čas</b>
Podpätie 1.stupeň $U <$	$0,10 - 1,0 U_n$	$0,85 U_n$	2,7 s
Podpätie 2.stupeň $U <<$	$0,10 - 1,0 U_n$	$0,3 U_n$	0,35 s
Nadpätie 1.stupeň $U >$	$1,0 - 1,2 U_n$	$1,118 - 1,15 U_n$	60 min
Nadpätie 2.stupeň $U >>$	$1,0 - 1,2 U_n$	$> 1,15 U_n$	5 s

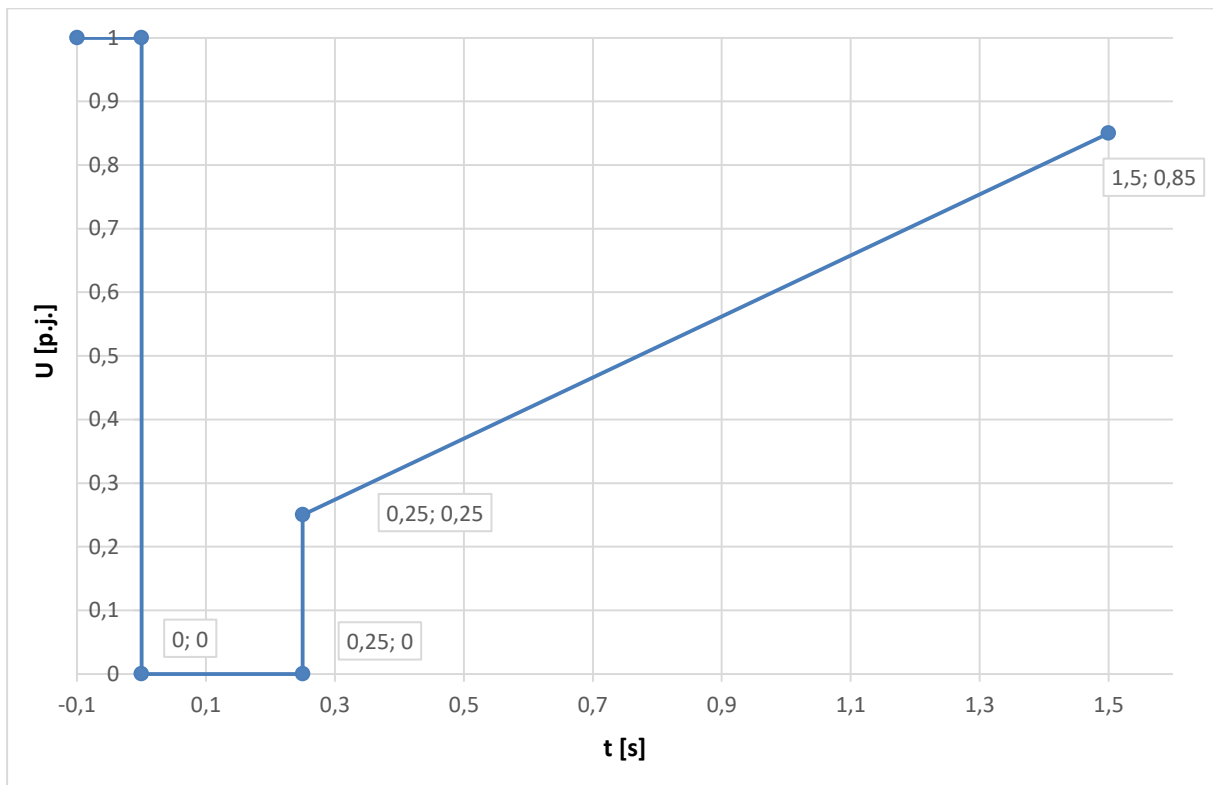


#### 24. Schopnosť prevádzky počas skratu – požiadavka na typ D

V zmysle článku 16.3 Nariadenia EK č.2016/631 - pokiaľ ide o schopnosť prevádzky Zdrojov počas skratu (FRT), Zdroje musia byť schopné, počas nižšie definovaného časového priebehu napätia v mieste pripojenia pre poruchové podmienky, udržať pripojenie do siete a pokračovať v stabilnej prevádzke.

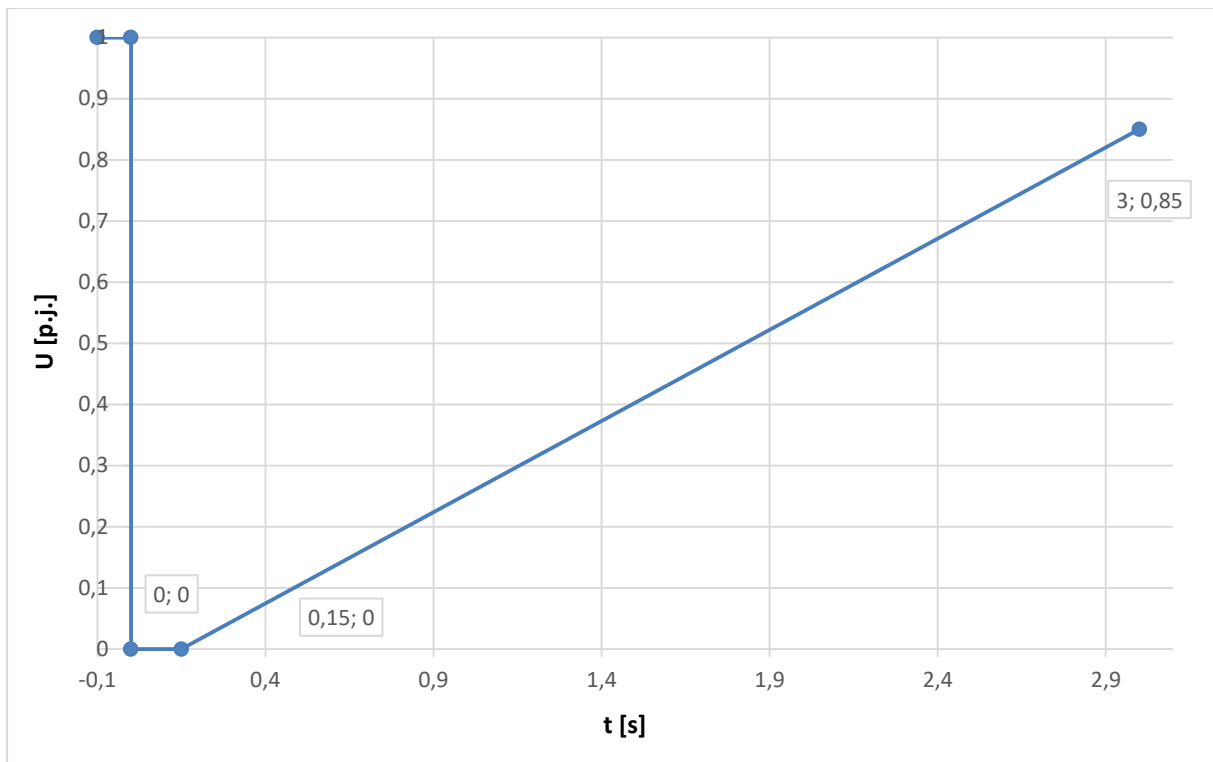
##### Synchronne zdroje:

t [s]	U [p.j.]
0,25	0
0,25	0,25
1,5	0,85



##### Nesynchronne zdroje:

t [s]	U [p.u.]
0,25	0
3	0,85



V prípade nesymetrickej poruchy platia rovnaké krivky ako v prípade poruchy symetrickej.

#### **25. Nastavenie synchronizačných zariadení – požiadavka na typ D**

V zmysle článku 16.4 Nariadenia EK č.2016/631 - pokiaľ ide o synchronizáciu, pri prifázovaní zdroja môže prevádzkovateľ Zdroja vykonať synchronizáciu až po schválení prevádzkovateľom sústavy. Nastavenie synchronizačných zariadení musí byť možné nastaviť v rámci týchto parametrov:

- odchýlka napätia  $\Delta U$  30% pre napätia v dovolených medziach,
- odchýlka frekvencie  $\pm 250$  mHz pri rozsahu frekvencie 47,5 – 51,5 Hz
- rozdiel fázového uhla  $\pm 10^\circ$
- sled fáz musí byť rovnaký

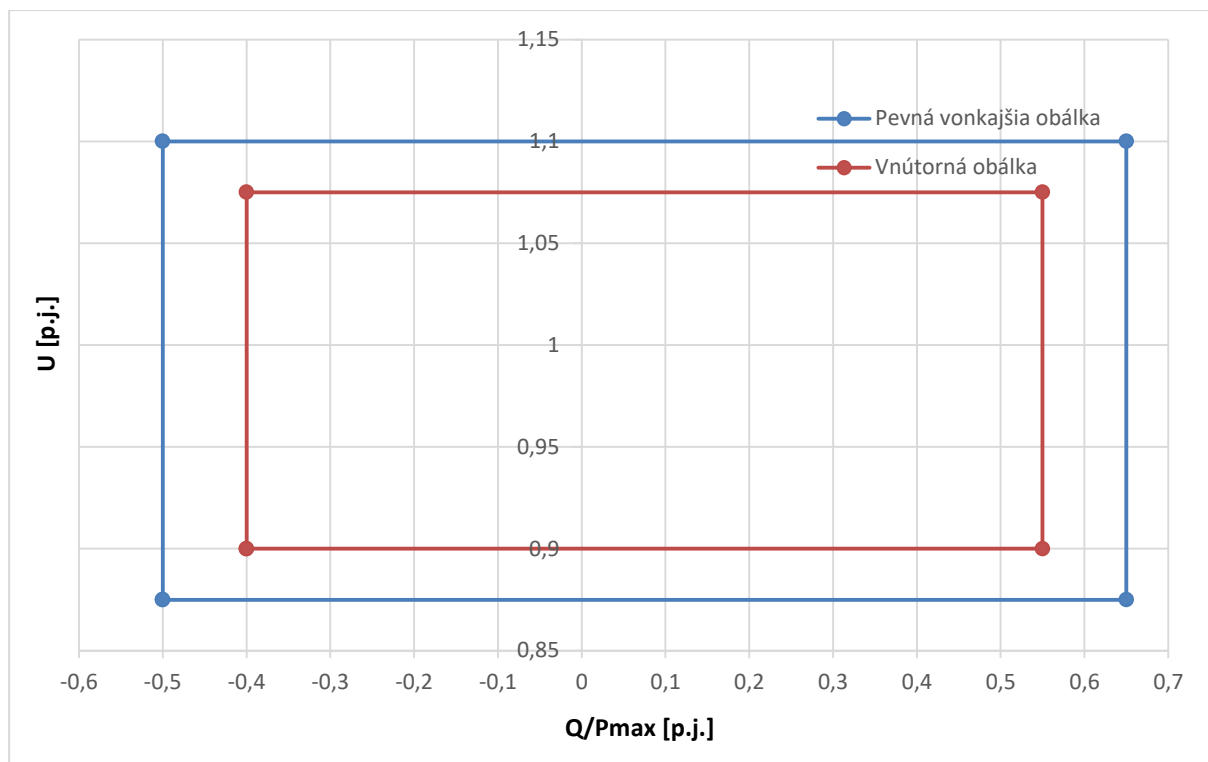
#### **26. Obnova činného výkonu po poruche – požiadavka na synchronne jednotky typ B, C, D**

V zmysle článku 17.3 Nariadenia EK č.2016/631 - synchronne jednotky na výrobu elektrickej energie (Zdroje) typu B, C a D musia byť schopné obnoviť činný výkon po poruche do 150 ms od vzniku poruchy na hodnotu pred poruchou s dovoleným gradientom 20%  $P_N$  pred poruchou/sek.

#### **27. Požiadavky na jalový výkon pre synchronne jednotky typu C, D**

V zmysle článku 18.2 Nariadenia EK č.2016/631 - synchronne jednotky typu C a D musia byť schopné dodávať dodatočný jalový výkon. Tento dodatočný jalový výkon musí kompenzovať spotrebu jalového výkonu na vedení alebo v kábli vysokého napätia medzi svorkami vysokého napätia blokového transformátora jednotky na výrobu elektrickej energie alebo svorkami jej alternátora, ak neexistuje blokový transformátor, a miestom pripojenia.

V prípade dodávky maximálneho P musí byť Zdroj schopný pracovať v medziach stanovených v diagrame nižšie.



Pokiaľ je dodávaný výkon nižší, ako je maximálny, musí byť Zdroj schopný pracovať v rámci prevádzkového PQ diagramu generátora.

### **28. Požiadavky na stabilizačnú spätnú väzbu poruche – požiadavka na synchronne jednotky typ D**

V zmysle článku 19.2 b) Nariadenia EK č.2016/631 - synchronne jednotky typu D s inštalovaným výkonom 50 MVA a viac musia byť schopné poskytovať stabilizačnú spätnú väzbu na tlmenie výkonových oscilácií minimálne jedným z nasledovných spôsobov:

- zabezpečiť, aby koeficient tlmenia bol menší ako 0,5,
- zabezpečiť, aby modul amplitúdovej frekvenčnej charakteristiky činného výkonu bol pre všetky prenášané frekvencie menší ako jedna.

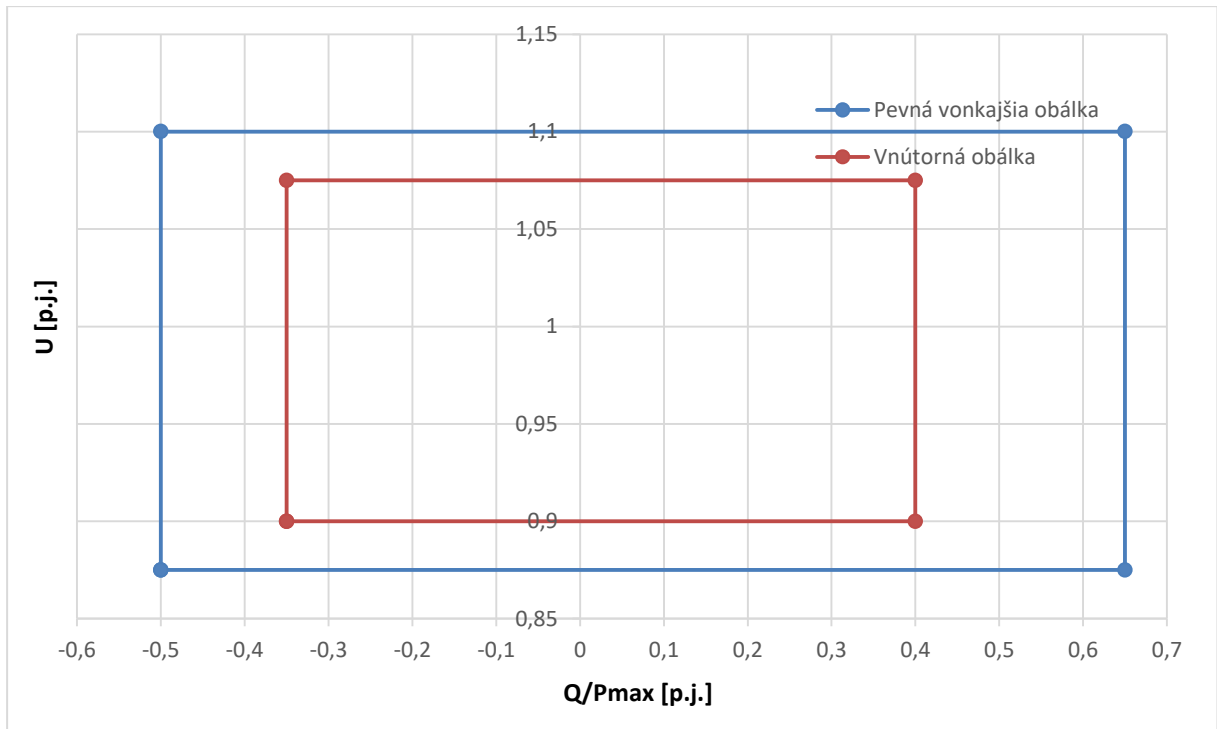
### **29. Obnova činného výkonu po poruche – požiadavka na nesynchronne jednotky typ B, C, D**

V zmysle článku 20.3 Nariadenia EK č.2016/631 - nesynchronne jednotky na výrobu elektrickej energie typu B, C a D musia byť schopné obnoviť činný výkon na hodnotu 90% z hodnoty činného výkonu pred poruchou s dovolenou odchýlkou 10% hodnoty činného výkonu pred poruchou do 1 sekundy po dosiahnutí 85 % napätia pred poruchou.

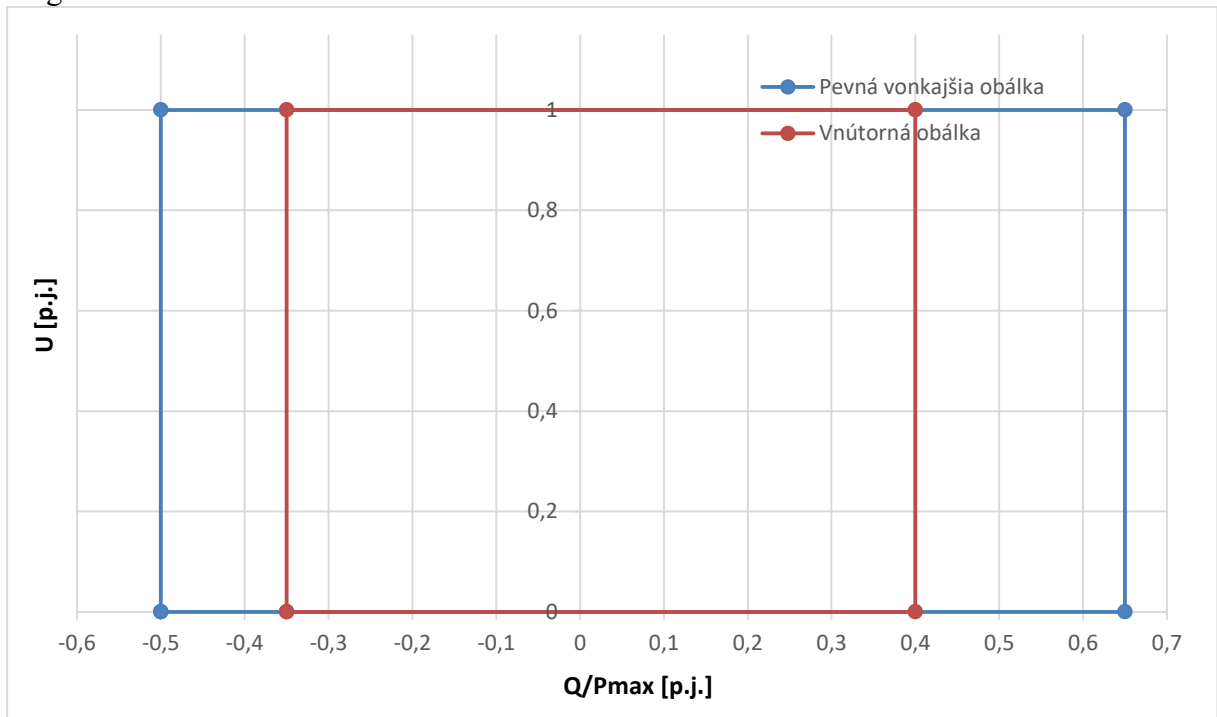
### **30. Požiadavky na jalový výkon pre nesynchronne jednotky typu C, D**

V zmysle článku 21.3 b) c) Nariadenia EK č.2016/631 - nesynchronne jednotky na výrobu elektrickej energie typu C a D musia byť schopné dodávať dodatočný jalový výkon. Tento dodatočný jalový výkon musí kompenzovať spotrebu jalového výkonu na vedení alebo v kábli vysokého napätia medzi svorkami vysokého napätia blokového transformátora jednotky na výrobu elektrickej energie alebo svorkami jej alternátora, ak neexistuje blokový transformátor, a miestom pripojenia.

V prípade dodávky maximálneho P musí byť Zdroj schopný pracovať v medziach stanovených v diagrame nižšie.



Pokiaľ je dodávaný výkon nižší, ako je maximálny, musí byť Zdroj schopný pracovať v rámci diagramu nižšie.



### 31. Uprednostnenie príspevku činného alebo jalového výkonu – požiadavka nesynchronne jednotky na typ C, D

V zmysle článku 21.3 e) Nariadenia EK č.2016/631 - v prípade porúch, pri ktorých sa vyžaduje schopnosť prevádzky počas skratu, musia nesynchronne jednotky na výrobu elektrickej energie typu C a D prednostne dodávať do distribučnej sústavy činný výkon a to najneskôr do 150 ms od vzniku poruchy.

### **32. Tlmenie výkonových oscilácií – požiadavka nesynchronne jednotky na typ C, D**

V zmysle článku 21.3 f) Nariadenia EK č.2016/631 - nesynchronne jednotky na výrobu elektrickej energie typu C a D s inštalovaným výkonom 5 MVA a viac musia byť schopné tlmiť výkonové oscilácie minimálne jedným z nasledovných spôsobov:

- zabezpečiť, aby koeficient tlmenia bol menší ako 0,5,
- zabezpečiť, aby modul amplitúdovej frekvenčnej charakteristiky činného výkonu bol pre všetky prenášané frekvencie menší ako jedna.

**Ustanovenia TP o požiadavkách na pripojenie výrobcov elektriny v zmysle nariadenia komisie EÚ č. 2016/631 sa uplatňujú na všetky Zdroje (zariadenia na výrobu elektriny) pripájané do distribučnej sústavy SSD a boli schválené rozhodnutím Úradu pre reguláciu sieťových odvetví.**

#### **1.2.1 Požiadavky na prevádzkové parametre Zdroja**

Pre Zdroje podliehajúce dispečingu PPS platia požiadavky na elektrické parametre uvedené v Technických podmienkach prevádzkovateľa prenosovej sústavy. Pre Zdroje pripojené do DS sú požiadavky na elektrické parametre merané na svorkách generátorovej jednotky definované podľa spôsobu pripojenia a sú špecifikované PDS v stanovených podmienkach pripojenia.

Zdroj pripojený do DS musí byť schopný dodávať dohodnutý výkon takým spôsobom, aby pri jestvujúcej minimálnej tvrdosti siete v mieste pripojenia do DS nenastali negatívne vplyvy zdroja na DS, ktorých hodnota by v spoločnom napájacom bode prekračovala limity dané platnými normami (STN EN 50 160). V prípade prekročenia predmetných limitov v spoločnom napájacom bode musí Užívateľ realizovať dodatočné opatrenia v oblasti odstránenia nežiaducich vplyvov.

Užívateľ je povinný odpojiť Zdroj od DS na žiadosť PDS, najmä pri vykonávaní plánovaných rekonštrukcií, opráv, údržby a revízií na príslušnej časti DS.

PDS písomne určí, či je pre riadenie napätia Zdroja požadovaný priebežne pracujúci systém budenia s rýchlou odozvou bez nestability v celom prevádzkovom pásme Zdroja. To závisí od veľkosti a typu Zdroja a susedných častí DS, ku ktorým je Zdroj pripojený. PDS písomne stanoví prípadné požiadavky na koordináciu riadenia napätia v uzle DS.

#### **1.2.2 Koordinácia s existujúcimi ochranami**

Pri ochranách Zdroja je nutné zabezpečiť nasledujúcu koordináciu s ochranami DS:

Pri Zdrojoch pripojených do DS musí Užívateľ dodržať vypínacie časy poruchového prúdu tečúceho do DS, aby sa dôsledky porúch v zariadeniach výrobcu prejavili v DS v minimálnom rozsahu. PDS zaistí, aby nastavenie ochrán vo výrobe spĺňalo vlastné vypínacie časy DS. Požadované vypínacie časy porúch sa merajú od začiatku vzniku poruchového prúdu až do zahasenia oblúka a budú špecifikované zo strany PDS tak, aby zodpovedali požiadavkám pre príslušnú časť DS.

Nastavenie ochrán ovládajúcich vypínače, alebo o nastavenie automatického spínacieho zariadenia (záskoku) v ktoromkoľvek bode pripojenia do DS, určí PDS pred pripojením Zdroja. Tieto hodnoty nemôžu byť zmenené bez predchádzajúceho súhlasu zo strany PDS.

Pri ochránach Zdroja treba zabezpečiť koordináciu s prípadnými automatikami opätovného zapínania, ktoré sú špecifikované PDS.

Ochrany Zdrojov nesmú pôsobiť pri krátkodobej nesymetrii, vyvolanej likvidáciou poruchy záložnou ochranou.

O veľkosti novej nesymetrie napätia v sieti upovedomí PDS budúceho výrobcu elektriny pri prejednávani pripojovacích podmienok.

### 1.2.3 Požiadavky na kooperáciu s riadiacimi a informačnými systémami

Zdroje pripojené do DS na vn alebo vvn napät'ovej úrovni, musia vyhovovať požiadavkám štandardizácie riadiacich a informačných systémov dispečerských pracovísk PDS a energetických objektov PDS.

Požiadavky na pripojenie riadiacich systémov energetických zariadení k dispečerskému riadeniu sa realizuje v zmysle zásad definovaných v prevádzkových inštrukciách rady 755-X (PI 755-X).

### 1.2.4 Všeobecné technické podmienky pre pripájanie Zdrojov

Každý Zdroj pripojený do DS alebo do miestnej distribučnej sústavy, ktorá je pripojená do DS, musí vyhovovať nasledovným podmienkam:

#### *Maximálne hodnoty napät'ových zmien*

Maximálne hodnoty napät'ových zmien vyvolaných pripojením zdroja:		
Napät'ová úroveň	Základné zapojenie	Náhradné zapojenie
VVN	max. +2% voči nominálnej hodnote napätia	max. +3% voči nominálnej hodnote napätia
VN	max. +2% voči nominálnej hodnote napätia	max. +3% voči nominálnej hodnote napätia
NN	max. +3% voči nominálnej hodnote napätia	max. +3% voči nominálnej hodnote napätia

Maximálna napät'ová zmena pri spínaní zdroja:		
Napät'ová úroveň	Pri spínaní jedného generátora	Pri spínaní celej výroby
VVN	max. +0,5%	max. +2%
VN	max. +0,5%	max. +3%
NN	max. +0,5%	max. +3%

#### *Prietok výkonu vyrobenej elektriny*

Prietok výkonu z nižšej napät'ovej úrovne do vyššej napät'ovej úrovne v rámci DS nesmie negatívne ovplyvňovať bezpečnosť prevádzkovania DS a bude posudzovaný s ohľadom na

lokalitu a napätovú úroveň. Ako parameter pripojiteľnosti sa bude sledovať transformačná kapacita v príslušnom uzle 110kV.

V prípade pripojenia Zdroja do miestnej distribučnej sústavy nesmie nastať prietok výkonu vyrobenej elektriny do DS ani v prípade náhleho poklesu výšky spotreby v miestnej distribučnej sústave o 50% voči výške súčtu inštalovaných výkonov zdrojov pripojených do miestnej distribučnej sústavy. DS musí byť preukázateľne pred takýmto prietokom chránená technickým opatrením na strane Užívateľa (výrobcu elektriny).

#### Účinník

Stanovuje sa pevná hodnota účinníka 0,95 až 1 v režime odberu jalovej energie z DS (podbudený generátor). V ojedinelom a odôvodnenom prípade je pre dosiahnutie inej hodnoty účinníka potrebné predchádzajúce písomného schválenie PDS, pričom PDS o stanovení inej hodnoty účinníka rozhodne na základe vlastnej analýzy a podľa vlastného uváženia tak, aby v každom momente bola zachovaná bezpečnosť prevádzkovania DS.

#### Fliker

Dlhodobá miera blikania nesmie v bode pripojenia Zdroja do DS na nn alebo vn napätovej úrovni prekročiť hodnotu 0,46.

Dlhodobá miera blikania nesmie v bode pripojenia Zdroja do DS na vvn napätovej úrovni prekročiť hodnotu 0,37.

#### Prúdy vyšších harmonických

Posúdenie vplyvu prúdov vyšších harmonických, spôsobených pripojením Zdroja je pre jednotlivé napätové úrovne potrebné vykonať v zmysle platných štandardov (EN, STN, PNE a pod.). Zdroj v žiadnom prípade nesmie generovať prúdy vyšších harmonických, ktoré budú v ktoromkoľvek okamihu prekračovať medzné hodnoty uvedené v príslušných štandardoch.

#### Kvalita napätia v bode pripojenia zdroja do DS PDS

Zdroj musí byť schopný dodávať vyrobenú elektrinu takým spôsobom, aby pri jestvujúcej minimálnej tvrdosti DS v mieste pripojenia do DS nenastali negatívne vplyvy Zdroja na DS, ktorých hodnota by v spoločnom bode pripojenia prekračovala limity dané platnými normami (STN EN 50 160). Túto skutočnosť je potrebné preukázať výpočtom a overiť meraním po pripojení Zdroja do DS alebo do miestnej distribučnej sústavy. V prípade prekročenia predmetných limitov v spoločnom bode pripojenia Zdroja musí Užívateľ realizovať dodatočné opatrenia vedúce k odstráneniu nežiaducich vplyvov na kvalitu napätia v bode pripojenia zdroja do DS.

#### Využitelná kapacita trafostanice VN/NN

Súčet inštalovaných výkonov všetkých Zdrojov pripojených do DS na nn napätovej úrovni, napájanej z jednej trafostanice VN/0,4 kV nesmie prekročiť menovitý výkon trafostanice o rád nižšieho inštalovaného výkonu. Rády trafostaníc (kVA): 50-100-160-250-400-630-800.

#### Hlavné rozpojovacie miesto (HRM)

Každý Zdroj musí byť vybavený hlavným rozpojovacím miestom, pomocou ktorého bude možné odpojiť zdrojovú časť Zdroja od ostatnej časti Sústavy. Spínanie Zdroja musí byť zabezpečované kontaktným prístrojom (nie polovodičovo), musí zabezpečiť okamžité vypnutie Zdroja pri strate napätia zo siete (aj v prípade aktivácie funkcie opätovného zapnutia) a blokovanie zapnutia až do obnovenia napätia v sústave minimálne 30 sek.

V ojedinelých prípadoch môže byť HRM rozdelené na dve spínacie miesta: rozpojovacie miesto sieťovej ochrany a rozpojovacie miesto diaľkovo ovládané z riadiaceho systému RIS.

Diaľkové ovládanie pre všetky zdroje od výkonu 100 kW vrátane pripájané do napätových úrovní nn, vn a vvn

Na HRM musí pôsobiť sieťová ochrana a musí byť diaľkovo ovládané z dispečingu PDS povelmi vypni a povolenie zapnutia. Miesto pripojenia vybaví Užívateľ zariadením umožňujúcim prenos signalizácie stavu vypínacích prvkov a prevádzkových meraní P, Q, U, I, f do riadiaceho systému PDS. Komunikačný protokol bude IEC 60870-5-104 aplikovaný pre použitie v TWAN-GPRS. Náklady na prenos dát je povinný Užívateľ uhrádzať PDS. Automatika diaľkového ovládania (ASDR) musí byť nastavená nasledovne: pre zaistenie spoľahlivosti bezpečnej komunikácie a spätnej väzby zo strany PDS (dispečing), Užívateľ (príp. jeho dodávateľ ASDR) osadí celý modul skrine diaľkového ovládania monitorovacím zariadením, ktoré bude detekovať dostatočnú úroveň signálu komunikácie a spojenia s RIS PDS.

- Zdroj od 100 kW (vrátane) do 250 kW: Rádiovým signálom prostredníctvom GPRS modemu, ktorý bude komunikovať protokolom IEC60870-5-104 v režime TPS s periódou 15 minút (TPS periódou sa myslí vzorkovacia frekvencia načítavania údajov - signálov a meraní – z miestneho ASDR do systému dispečingu SSD). Pri implementácii je potrebné minimalizovať objem vyslaných a prijatých bytov, aby sa minimalizovali prevádzkové náklady SSD. V prípade výpadku tejto komunikácie, ktorý je dlhší ako 240 minút od posledného spojenia s dispečingom SSD, bude vyslaný povel z miestneho zariadenia ASDR na odstavenie celého zdroja vypnutím jeho HRM. Opätovné zapnutie zdroja pomocou HRM bude umožnené až po opätovnom nadviazaní komunikačného spojenia medzi systémom dispečingu SSD a miestnym zariadením ASDR a požiadavkou prevádzkovateľa o odblokovanie HRM na dispečing SSD.

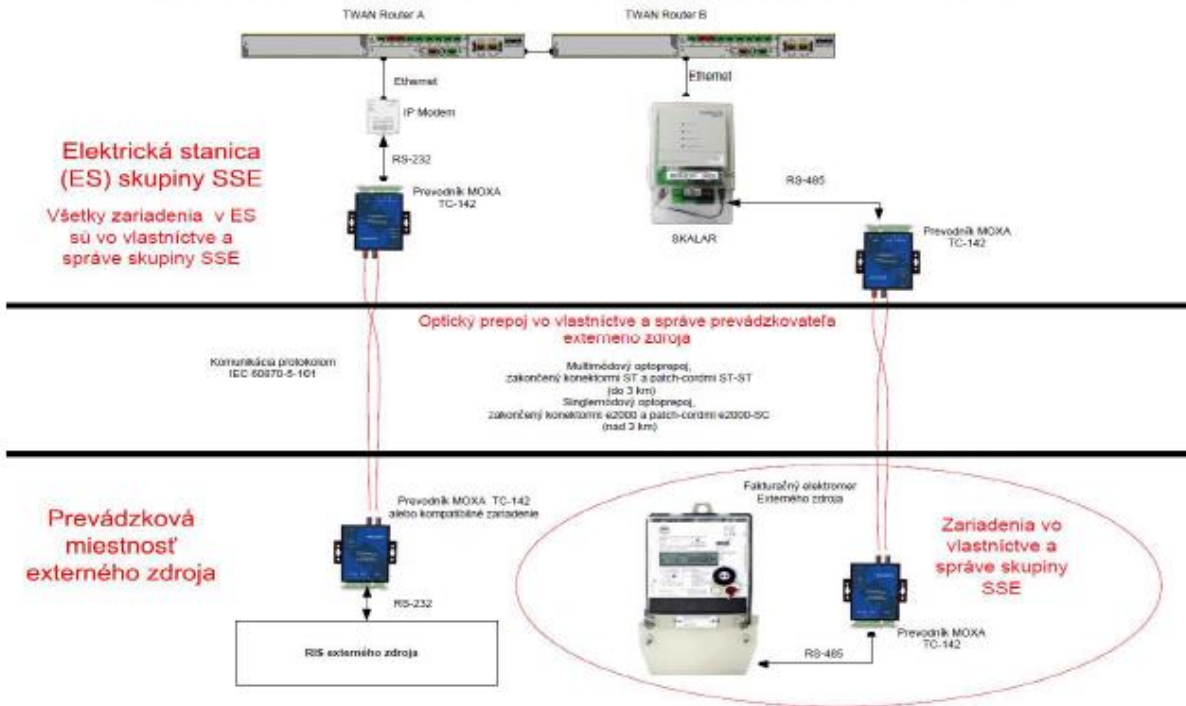
- Zdroj 250 kW a viac: Po pevnom spoji (prostredníctvom zabezpečeného VPN tunela, optikou, metalickým spojením,...) do TWAN siete SSD komunikačným protokolom IEC60870-5-101. V prípade výpadku tejto komunikácie, ktorý je dlhší ako 240 minút od posledného spojenia s dispečingom SSD, bude vyslaný povel z miestneho zariadenia ASDR na odstavenie celého zdroja vypnutím jeho HRM. Opätovné zapnutie zdroja pomocou HRM bude umožnené až po opätovnom nadviazaní komunikačného spojenia medzi systémom dispečingu SSD a miestnym zariadením ASDR a požiadavkou prevádzkovateľa o odblokovanie HRM na dispečing SSD.

Požiadavky na komunikáciu pre všetky Zdroje s výkonom nad a vrátane 250 kW

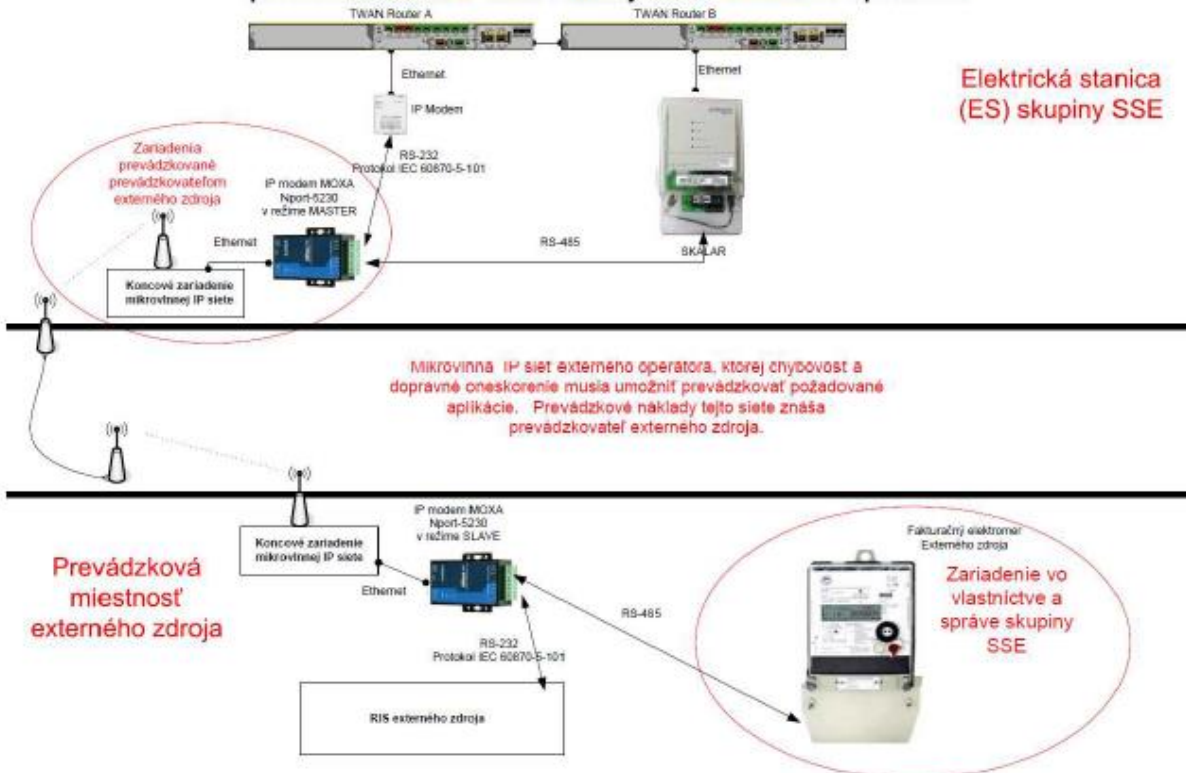
Pre zaistenie bezpečnej a spoľahlivej komunikácie s dispečingom PDS je Užívateľ povinný zabezpečiť spoľahlivú komunikačnú cestu (optický kábel, licencovaný rádiový spoj a pod.), schopnú nepretržite realizovať komunikácie uvedené v obrázkoch nižšie do najbližšieho prípojného uzla DS. V prípade nedostatočnej komunikácie bude Zdroj odpojený až do doby zabezpečenia trvale dostupnej komunikačnej cesty.



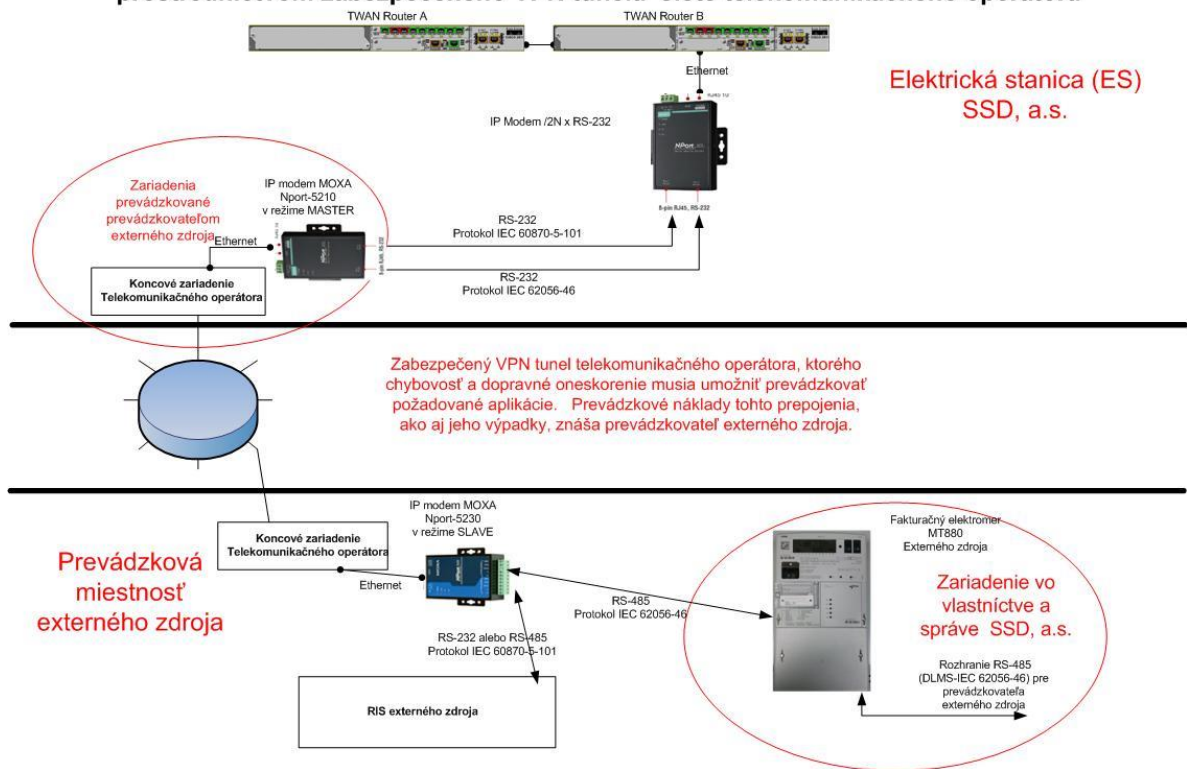
## Pripojenie RIS a fakturačného merania externého zdroja ku TWAN skupiny SSE



## Pripojenie RIS a fakturačného merania externého zdroja ku TWAN skupiny SSE prostredníctvom IP mikrovlnnej siete externého operátora



**Pripojenie RIS a fakturačného merania externého zdroja ku TWAN SSD, a.s. prostredníctvom zabezpečeného VPN tunela siete telekomunikačného operátora**



**Sieťové ochrany**

Pre Zdroje - fotovoltaické elektrárne a fotovoltaické zariadenia do 30 kW sa frekvenčná ochrana nepožaduje.

Pre iné Zdroje ako fotovoltaické elektrárne a fotovoltaické zariadenia do 30 kW, sa používajú ochrany, ktoré musia mať nasledovné vlastnosti:

- sieťová ochrana musí byť samostatné zariadenie na to určené s certifikátom o zhode pre priemyselné ochrany.
- sieťová ochrana nesmie byť realizovaná prostredníctvom riadiaceho systému zdroja (ochrana generátora, ani meranie elektrických veličín v súčinnosti s riadiacim systémom zdroja sa ako sieťová ochrana neakceptuje).

Používané typy ochrán Zdrojov:

- nadprúdová
- skratová
- podpäťová (fázové napätie – všetky 3 fázy, ochrana reaguje pri prekročení nastavenej hodnoty v ktorejkoľvek z fáz)
- nadpäťová (fázové napätie – všetky 3 fázy, ochrana reaguje pri prekročení nastavenej hodnoty v ktorejkoľvek z fáz)
- podfrekvenčná
- nadfrekvenčná
- nesymetria
- pri točivých strojoch spätná wattová.

Sieťové ochrany Zdrojov musia byť nastaviteľné nasledovne:

- podfrekvencia (typické nastavenie 47,5 Hz) a nadfrekvencia (typické nastavenie 50,2 Hz) musí byť samostatne a voľne nastaviteľná s krokom 0,1 Hz a časom 0,1 s,

- napät'ová ochrana musí byť nastaviteľná v rozsahu  $U_n (230 \text{ V}) \pm 10\%$  s časom 0,1 s, napät'ová nesymetria 20% s časom 0,1 s. Po obnovení napätia v DS môže dôjsť k automatickému znovu pripojeniu zdroja min. za lehotu troch minút. Nastavenie sieťových ochrán postačuje 1-stupňové. Prípadné zmeny nastavenia na základe lokálnych prevádzkových hodnôt veličín siete v bode pripojenia môžu vykonať iba pracovníci ochrán PDS alebo musia vystaviť písomný súhlas so zmenami nastavenia.

Vyššie uvedené podmienky sa nevzťahujú na pripájanie Náhradných zdrojov elektriny.

### 1.2.5 Technické podmienky pre Náhradné zdroje elektriny (ďalej len „NZE“)

Náhradný zdroj elektriny je Zdroj pripojený do odberného elektrického zariadenia odberateľa (inštalácie) definovaného Zákonom o energetike, pričom tento zdroj nesmie byť prevádzkovaný paralelne s distribučnou sústavou SSD. NZE je určený výhradne pre napájanie odberného elektrického zariadenia pri stave bezprúdia v regionálnej distribučnej sústave SSD, pričom je povinnosťou odberateľa zabezpečiť spoľahlivé technické a elektrické oddelenie odberného elektrického zariadenia (zálohovanej časti inštalácie) od distribučnej sústavy SSD. Pri prevádzke NZE nesmie dôjsť k zavlečeniu napätia z NZE do odprúdenej distribučnej sústavy SSD. Odberateľom sa podľa § 3 písm. b) bod 7 Zákona o energetike rozumie osoba, ktorá nakupuje elektrinu na účel ďalšieho predaja, alebo koncový odberateľ elektriny.

Pre účely prevádzkovania náhradného zdroja elektriny sa Odberateľom rozumie aj prevádzkovateľ miestnej distribučnej sústavy, ktorý prevádzkuje náhradný Zdroj elektriny alebo ktorého odberateľ/odberatelia prevádzkujú náhradný Zdroj elektriny.

Odberateľ (vrátane miestnej distribučnej sústavy, ktorá je pre účely prevádzkovania náhradného zdroja elektriny odberateľom) sa inštalovaním NZE do svojej inštalácie nestáva výrobcom podľa § 3 písm. b) bod 1 Zákona o energetike.

Podmienky pre pripojenie NZE do odberného elektrického zariadenia odberateľa:

1. Náhradné zdroje elektriny (napr. dieselaagregáty a pod.) musia byť technicky zabezpečené proti elektrickému spojeniu s distribučnou sústavou SSD alebo s časťou inštalácie pracujúcou paralelne s distribučnou sústavou SSD, a to :
  - mechanickým (technickým) blokováním u zdrojov s priamym ovládaním
  - mechanickým (technickým) a spoľahlivým elektrickým blokováním alebo dvojitým elektrickým blokováním u zdrojov s automatickým ovládaním tak, aby sa pri výpadku napájania z distribučnej sústavy SSD, nedostalo do distribučnej sústavy SSD z týchto zdrojov spätné napätie.

Pripojenie a odpojenie náhradného zdroja elektriny k odbernému miestu musí byť vyriešené takým spôsobom, aby v žiadnom prípade nedošlo k súčasnému paralelnému chodu (nedošlo k dodávke elektriny z NZE do DS) z NZE a distribučnej sústavy SSD do toho istého odberného miesta.
2. Prevádzkovateľ NZE (Odberateľ) je povinný vykonať za účasti zástupcu SSD kontrolu splnenia technických podmienok pripojenia NZE k odbernému elektrickému zariadeniu, s

osobitným zameraním sa na funkčnosť blokády paralelného chodu s distribučnou sústavou SSD. Na základe takejto kontroly sa vyhotoví písomný protokol a tento sa v jednom vyhotovení uloží na pracovisku dispečingu SSD.

3. Vykonanie kontroly podľa predchádzajúceho bodu je Odberateľ povinný písomne oznámiť SSD aspoň 60 dní vopred. K oznámeniu je potrebné priložiť realizačnú projektovú dokumentáciu, odsúhlasenú zo strany SSD.
4. NZE možno prevádzkovať na odbernom mieste len s predchádzajúcim súhlasom SSD. SSD je oprávnená pre udelenie súhlasu na prevádzkovanie NZE požadovať uzatvorenie zmluvy o pripojení alebo dodatku k nej.
5. Počas doby prevádzky NZE nezodpovedá SSD za kvalitu napätia ani za prípadné škody v inštalácii na odbernom mieste, vzniknuté z titulu prevádzkovania NZE. V prípade vzniku mimoriadnej udalosti (úraz a pod.) alebo škody z dôvodov zavlečenia napätia z NZE do regionálnej distribučnej sústavy SSD, prevádzkovateľ NZE v plnom rozsahu zodpovedá voči PDS za takto vzniknutú škodu.

Odberateľ je povinný písomne oznámiť SSD ukončenie prevádzkovania NZE na odbernom mieste, pričom pre prípadné opätovné obnovenie prevádzky NZE na odbernom mieste sa postupuje podľa podmienok pripojenia NZE uvedených v týchto TP.

### **1.2.6 Technické podmienky pre Ostrovnú prevádzku - zdroj na výrobu elektriny pripojený do odberného elektrického zariadenia**

Ostrovnou prevádzkou sa rozumie prevádzka odberného elektrického zariadenia (inštalácie alebo jej časti) na odbernom mieste, pričom odberné elektrické zariadenie je napájané samostatným zdrojom (samostatnými zdrojmi) na výrobu elektriny a zároveň je toto odberné elektrické zariadenie (inštalácia) spoľahlivo technicky a elektricky oddelené od elektrickej prípojky a od ostatnej časti distribučnej sústavy SSD.

Užívateľ je povinný oznámiť ostrovnú prevádzku zdroja distribučnej spoločnosti SSD, ktorej súčasťou je aj jednopólová schéma takejto prevádzky. Jednopólová schéma musí obsahovať:

- vyznačenie preukázateľného oddelenia zdroja a distribučnej siete;
- zdroj ostrovej prevádzky;
- inštaláciu (alebo jej časť prislúchajúcu k ostrovej prevádzke) odberného miesta;
- elektrickú prípojku a elektromerový rozvádzač.

Ostrovná prevádzka môže byť:

- a) Trvalá ostrovná prevádzka – odberné elektrické zariadenie (inštalácia alebo jej časť) je napájané samostatným zdrojom na výrobu elektriny a je spoľahlivo trvale, preukázateľne, viditeľne a nespojitelne technicky a elektricky oddelené od elektrickej prípojky a distribučnej sústavy SSD.

Zdroj s hybridným strieďačom alebo strieďačom, ktorý pre svoju korektnú funkčnosť potrebuje napätie z DS (hoci nedodáva elektrinu do DS), sa nepovažuje za ostrovný zdroj pracujúci v trvalej ostrovej prevádzke.

- b) Núdzová ostrovná prevádzka – odberné elektrické zariadenie (inštalácia alebo jej časť) je napájané samostatným zdrojom na výrobu elektriny a je spoľahlivo dočasne

a preukázateľne technicky a elektricky oddelené od elektrickej prípojky a distribučnej sústavy SSD pri stave bezprúdia v distribučnej sústave SSD.

### **1.2.7 Technické podmienky pre Malé zdroje v zmysle § 4a zákona č. 309/2009 Z.z. o podpore obnoviteľných zdrojov a vysoko účinnej kombinovanej výroby a o zmene a doplnení niektorých zákonov**

Za Malý zdroj, ktorého výroba sa nepovažuje za podnikanie podľa § 4 odsek 4 Zákona o energetike, sa v zmysle legislatívy považuje Zdroj, ktorý spĺňa nasledovné podmienky súčasne:

- celkový inštalovaný výkon malého zdroja nepresiahne hodnotu, ktorú zabezpečuje istenie 16 A na jednej fáze,
- neuplatňuje podporu doplatkom podľa osobitného predpisu,
- je zároveň odberateľom elektriny v domácnosti,
- jeho ročná výroba elektriny nepresiahne 1,5-násobok 12-mesačnej skutočnej spotreby odberného miesta prepočítanej na základe priemernej dennej spotreby podľa posledného vyúčtovania odberateľa v domácnosti (pri nových odberných miestach sa 12-mesačná skutočná spotreba elektriny nahradí projektovanou ročnou spotrebou elektriny uvedenou v stavebnom povolení).

Maximálna rezervovaná kapacita Malého zdroja bude prevádzkovateľom distribučnej sústavy určená na základe individuálneho posúdenia miesta pripojenia vzhľadom na technické charakteristiky odberného miesta a distribučnej sústavy, do ktorej bude Malý zdroj pripojený a bude uvedená v Zmluve o pripojení.

Maximálna dovolená napäťová zmena pripojenia Malého zdroja je 2%.

Platí, že pripojenie jedného Malého zdroja je viazané na jedno súpisné číslo a jediná elektrickú prípojku do DS (nie je možné prostredníctvom jednej elektrickej prípojky do DS pripojiť viac Malých zdrojov akéhokoľvek výkonu či druhu).

Na striedač a generátor musí Užívateľ v zmysle legislatívy predložiť vyhlásenie o zhode.

Užívateľ je povinný predložiť prevádzkovateľovi distribučnej sústavy platnú správu z vykonanej odbornej skúšky a odbornej prehliadky Malého zdroja a elektrickej prípojky, ktorá slúži na pripojenie zdroja výroby elektriny do distribučnej sústavy pred pripojením Malého zdroja do distribučnej sústavy, ako aj pravidelne v lehotách určených platnou legislatívou.

Užívateľ musí umožniť zástupcom prevádzkovateľa distribučnej sústavy prístup ku všetkým zariadeniam Malého zdroja, ktoré slúžia na bezpečné odpojenie a pripojenie do distribučnej sústavy, za účelom overenia plnenia technických podmienok, stanovených v Technických podmienkach.

Užívateľ je povinný dodržiavať všetky platné zásady merania prevádzkovateľa distribučnej sústavy, okrem iného umožniť prístup pracovníkom prevádzkovateľa distribučnej sústavy k elektromerovému rozvádzaču. Elektromerový rozvádzač, ktorý na existujúcom odbernom

mieste nie je umiestnený na verejne prístupnom mieste v čase podania žiadosti o stanovisko k rezervovanej kapacite na pripojenie malého zdroja podľa bodu 1.2.7 a technicky vyhovuje, nemusí žiadateľ o pripojenie malého zdroja umiestniť na verejne prístupné miesto. Ak SSD pri montáži určeného meradla, resp. do 1 mesiaca od jeho montáže, zistí, že elektromerový rozvádzač technicky nevyhovuje (napríklad ak existujúci elektromerový rozvádzač nie je v súlade s platnou technickou normou, predpisujúcou bezpečnostné a technické podmienky zapojenia elektromerového rozvádzača; existujúci elektromerový rozvádzač neumožňuje montáž určeného meradla, ktoré započítava vyrobenú a dodanú elektrinu medzi fázami v reálnom čase; namontované určené meradlo v existujúcom elektromerovom rozvádzači nemožňuje zasielanie nameraných priebehových údajov do informačných systémov SSD a pod.), SSD o tom písomne informuje žiadateľa o pripojenie malého zdroja (resp. výrobcu elektriny z malého zdroja) s uvedením prečo technicky nevyhovuje a vyzve ho na umiestnenie elektromerového rozvádzača na verejne prístupné miesto do 3 mesiacov od doručenia tejto výzvy. Ak žiadateľ o pripojenie malého zdroja (resp. výrobca elektriny z malého zdroja) neumiestni elektromerový rozvádzač na verejne prístupné miesto v lehote na zjednanie nápravy podľa predošlej vety, prestáva spĺňať TP a OP pripojenia do DS.

### **1.2.8 Technické podmienky pre Lokálny zdroj elektriny (ďalej len „LZ“)**

LZ je zariadenie na výrobu elektriny z obnoviteľného zdroja energie podľa Zákona č. 309/2009 Z.z. o podpore obnoviteľných zdrojov energie a vysoko účinnej kombinovanej výroby a o zmene a doplnení niektorých zákonov pripojený do existujúceho odberného elektrického zariadenia (inštalácie) na odbernom mieste, pričom tento LZ môže byť prevádzkovaný paralelne s distribučnou sústavou SSD (je elektricky prepojený s elektrickou prípojkou alebo distribučnou sústavou SSD). LZ je určený pre napájanie vlastnej spotreby odberateľa na odbernom mieste, tak ako je definovaný podľa § 3 písm. b) bod 7 Zákona o energetike.

Žiadateľ o pripojenie LZ do odberného miesta môže byť len odberateľom v danom odbernom mieste.

Inštalovaný výkon LZ v jednom odbernom mieste nesmie presiahnuť maximálnu rezervovanú kapacitu odberu odberného miesta. Pri inštalácii viacerých LZ v jednom odbernom mieste suma ich inštalovaných výkonov nesmie presiahnuť maximálnu rezervovanú kapacitu odberu odberného miesta.

Užívateľ prevádzkujúci LZ je povinný prevádzkovať LZ v súlade

- a) s platnými právnymi predpismi,
- b) s podmienkami stanovenými SSD pre pripojenie LZ,
- c) s podmienkami uvedenými v Zmluve o pripojení; a
- d) s podmienkami v Zmluve o prístupe do distribučnej sústavy a distribúcii elektriny (ak bola takáto zmluva medzi Užívateľom a PDS uzatvorená).

Ak má LZ Zmluvu o prístupe do DS a splní ostatné legislatívne podmienky, môže dodávať do DS elektrinu v rozsahu maximálnej rezervovanej kapacity lokálneho zdroja vyrobenú v lokálnom zdroji, ktorá nie je spotrebovaná v odbernom mieste identickom s odovzdávacím miestom lokálneho zdroja. Ak technické podmienky pripojenia lokálneho zdroja do

distribučnej sústavy neumožňujú zmluvne dohodnúť maximálnu rezervovanú kapacitu lokálneho zdroja vo výške celkového inštalovaného výkonu lokálneho zdroja, maximálna rezervovaná kapacita lokálneho zdroja sa dohodne v nižšej hodnote, ktorú technické podmienky pripojenia lokálneho zdroja do distribučnej sústavy umožňujú.

Výrobca elektriny v lokálnom zdroji, ktorý dodáva elektrinu do sústavy, má práva a povinnosti výrobcu elektriny podľa osobitného predpisu.

V prípade stavu bezprúdia v distribučnej sústave SSD môže byť odberné elektrické zariadenie odberateľa napájané z LZ a prejsť do režimu núdzovej ostrovnej prevádzky, pričom musí byť zabezpečené spoľahlivé elektrické oddelenie odberného elektrického zariadenia (inštalácie alebo jej časti) od elektrickej prípojky a od distribučnej sústavy SSD a nesmie dôjsť k zavlečeniu napätia z LZ do elektrickej prípojky a odprúdenej distribučnej sústavy SSD.

Pre účely prevádzkovania LZ na odbernom mieste sa Odberateľom rozumie aj prevádzkovateľ miestnej distribučnej sústavy, ktorý prevádzkuje LZ alebo ktorého odberateľ/odberatelia prevádzkujú LZ.

Užívateľ prevádzkujúci LZ pripojený do distribučnej sústavy SSD na napäťovej úrovni vn alebo vvn, je povinný vypracovať miestne prevádzkové predpisy (MPP), ktoré je Užívateľ povinný predložiť na schválenie SSD.

### **1.2.8.1 Požiadavky na prevádzkové parametre LZ**

LZ musí byť schopný dodávať do odberného elektrického zariadenia dohodnutý výkon takým spôsobom, aby pri jestvujúcej minimálnej tvrdosti distribučnej sústavy v odovzdávacom mieste dodávky elektriny do DS, nenastali negatívne vplyvy z LZ na DS, ktorých hodnota by v odovzdávacom mieste (spoločnom napájacom bode na dodávku elektriny pre odberné elektrické zariadenia) prekročovala limity dané platnými normami (STN EN 50 160). V prípade prekročenia limitov uvedených vyššie v spoločnom napájacom bode, je povinný Užívateľ prevádzkujúci LZ realizovať dodatočné opatrenia, požadované PDS, na odstránenie nežiaducich vplyvov.

Užívateľ prevádzkujúci LZ je povinný odpojiť LZ na odbernom mieste od elektrickej prípojky alebo distribučnej sústavy SSD, na žiadosť SSD, najmä pri vykonávaní plánovaných rekonštrukcií, opráv, údržby a revízií na príslušnej časti DS. Žiadosť SSD o odpojenie LZ na odbernom mieste bude vykonaná v súlade s príslušnými ustanoveniami Zákona o energetike.

Pripojenie LZ do odberného elektrického zariadenia musí vyhovovať nižšie uvedeným maximálnym napäťovým zmenám pred a po pripojení LZ:

#### *Maximálne hodnoty napäťových zmien*

Maximálne hodnoty napäťových zmien vyvolaných pripojením zdroja:		
Napäťová úroveň	Základné zapojenie	Náhradné zapojenie
VVN	max. +2% voči nominálnej hodnote napätia	max. +3% voči nominálnej hodnote napätia
VN	max. +2% voči nominálnej hodnote napätia	max. +3% voči nominálnej hodnote napätia

NN	max. +3% voči nominálnej hodnote napätia	max. +3% voči nominálnej hodnote napätia
----	--	--

Maximálna napät'ová zmena pri spínaní zdroja:		
Napät'ová úroveň	Pri spínaní jedného generátora	Pri spínaní celej výrobné
VVN	max. +0,5%	max. +2%
VN	max. +0,5%	max. +3%
NN	max. +0,5%	max. +3%

### Prúdy vyšších harmonických

Posúdenie vplyvu prúdov vyšších harmonických, spôsobených pripojením LZ do odberného elektrického zariadenia je pre jednotlivé napät'ové úrovne potrebné vykonať v zmysle platných štandardov (EN, STN, PNE a pod.). LZ v žiadnom prípade nesmie generovať prúdy vyšších harmonických, ktoré budú v ktoromkoľvek okamihu prekračovať medzné hodnoty uvedené v príslušných štandardoch.

### Hlavné rozpojovacie miesto (ďalej len „HRM“)

Každý LZ musí byť vybavený hlavným rozpojovacím miestom, pomocou ktorého bude možné odpojiť zdrojovú časť LZ od elektrickej prípojky alebo od distribučnej sústavy SSD. Spínanie musí byť zabezpečované kontaktným prístrojom (nie polovodičovo), musí zabezpečiť okamžité vypnutie LZ pri strate napätia v distribučnej sústave (aj v prípade aktivácie funkcie opätovného zapnutia) a blokovanie zapnutia až do obnovenia napätia v distribučnej sústave minimálne 30 sek. V ojedinelých prípadoch môže byť HRM rozdelené na dve spínacie miesta: rozpojovacie miesto sieťovej ochrany a rozpojovacie miesto diaľkovo ovládané z riadiaceho systému CRIS.

SSD požaduje diaľkové ovládanie (povelovanie HRM, signalizácia stavu HRM a prevádzkové meranie) pre všetky LZ zdroje na odbernom mieste od inštalovaného výkonu LZ 100 kW vrátane a vyššie:

Na HRM musí pôsobiť sieťová ochrana a musí byť diaľkovo ovládané z dispečingu SSD povelmi vypni a povolenie zapnutia. Miesto pripojenia vybaví Užívateľ prevádzkujúci LZ zariadením umožňujúcim prenos signalizácie stavu vypínacích prvkov a prevádzkových meraní P, Q, U, I, f do riadiaceho systému SSD. Komunikačný protokol bude IEC 60870-5-104 aplikovaný pre použitie v TWAN-GPRS prevádzkovej SSD. Náklady na prenos dát je povinný uhradiť Užívateľ prevádzkujúci LZ.

Automatika diaľkového ovládania (ASDR) musí byť nastavená nasledovne: Pre zaistenie spoľahlivosti bezpečnej komunikácie a spätnej väzby zo strany SSD (dispečing), Užívateľ prevádzkujúci LZ ASDR osadí celý modul skrine diaľkového ovládania monitorovacím zariadením, ktoré bude detekovať dostatočnú úroveň signálu komunikácie a spojenia s CRIS SSD.

- Zdroj od 100 kW (vrátane) do 250 kW: Rádiovým signálom prostredníctvom GPRS modemu, ktorý bude komunikovať protokolom IEC60870-5-104 v režime TPS s periódou



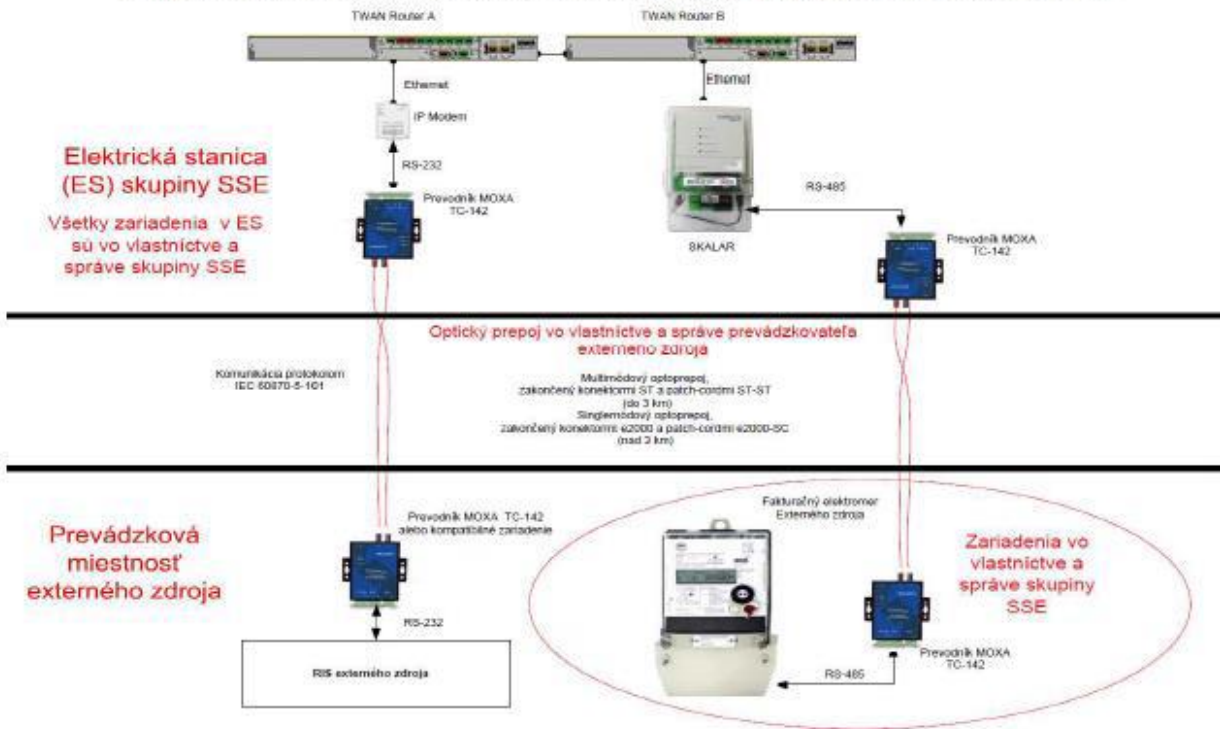
15 minút (TPS periódou sa myslí vzorkovacia frekvencia načítavania údajov - signálov a meraní – z miestneho ASDR do systému dispečingu SSD). Pri implementácii je potrebné minimalizovať objem vyslaných a prijatých bytov, aby sa minimalizovali prevádzkové náklady SSD. V prípade výpadku tejto komunikácie, ktorý je dlhší ako 240 minút od posledného spojenia s dispečingom SSD, bude vyslaný povel z miestneho zariadenia ASDR na odstavenie celého zdroja vypnutím jeho HRM. Opätovné zapnutie zdroja pomocou HRM bude umožnené až po opätovnom nadviazaní komunikačného spojenia medzi systémom dispečingu SSD a miestnym zariadením ASDR a požiadavkou prevádzkovateľa o odblokovanie HRM na dispečing SSD.

- Zdroj 250 kW a viac: Po pevnom spoji (prostredníctvom zabezpečeného VPN tunela, optikou, metalickým spojením,...) do TWAN siete SSD komunikačným protokolom IEC60870-5-101. V prípade výpadku tejto komunikácie, ktorý je dlhší ako 240 minút od posledného spojenia s dispečingom SSD, bude vyslaný povel z miestneho zariadenia ASDR na odstavenie celého zdroja vypnutím jeho HRM. Opätovné zapnutie zdroja pomocou HRM bude umožnené až po opätovnom nadviazaní komunikačného spojenia medzi systémom dispečingu SSD a miestnym zariadením ASDR a požiadavkou prevádzkovateľa o odblokovanie HRM na dispečing SSD.

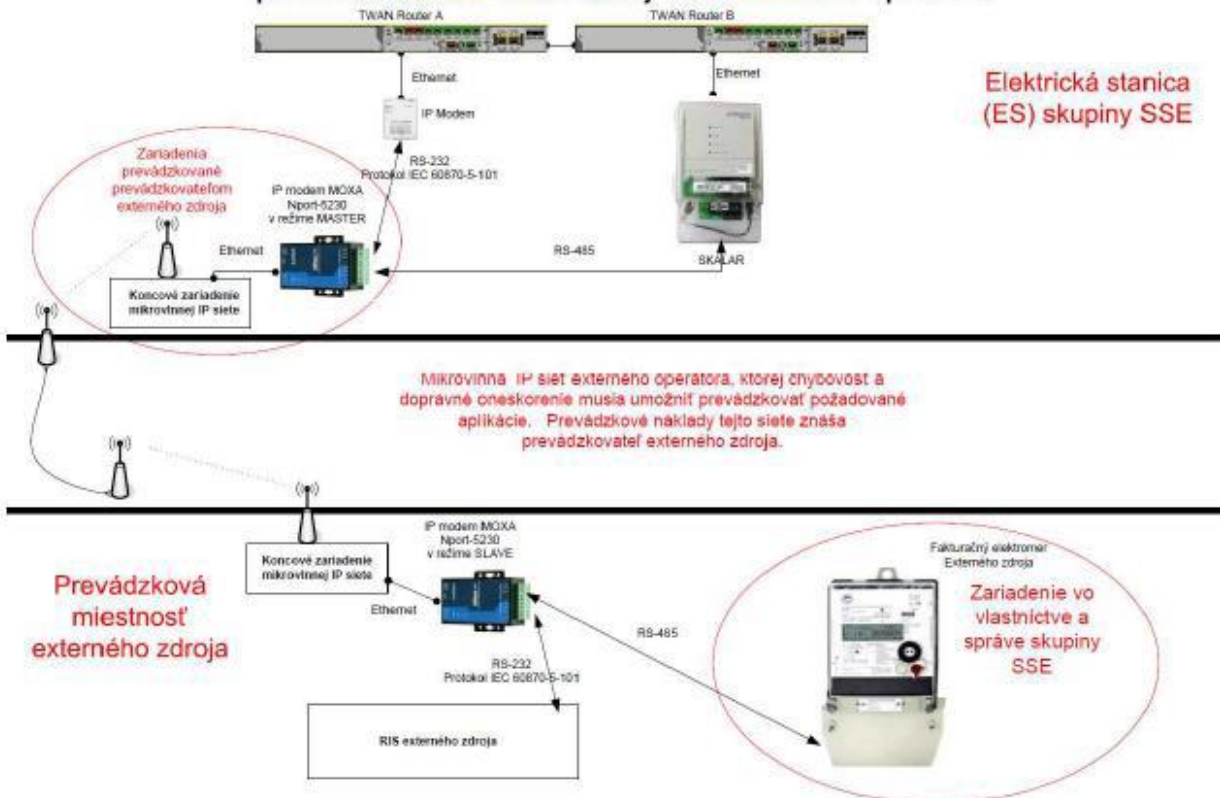
Požiadavky na komunikáciu pre všetky LZ s výkonom 250 kW a viac:

Pre zaistenie bezpečnej a spoľahlivej komunikácie s dispečingom SSD sa požaduje, aby Užívateľ prevádzkujúci LZ zabezpečil spoľahlivú komunikačnú cestu (optický kábel, licencovaný rádiový spoj, zabezpečený internetový VPN tunel a pod.), schopnú nepretržite realizovať komunikácie uvedené v obrázkoch nižšie do najbližšieho prípojného uzla SSD. V prípade nedostatočnej komunikácie bude LZ odpojený až do doby zabezpečenia trvale dostupnej komunikačnej cesty.

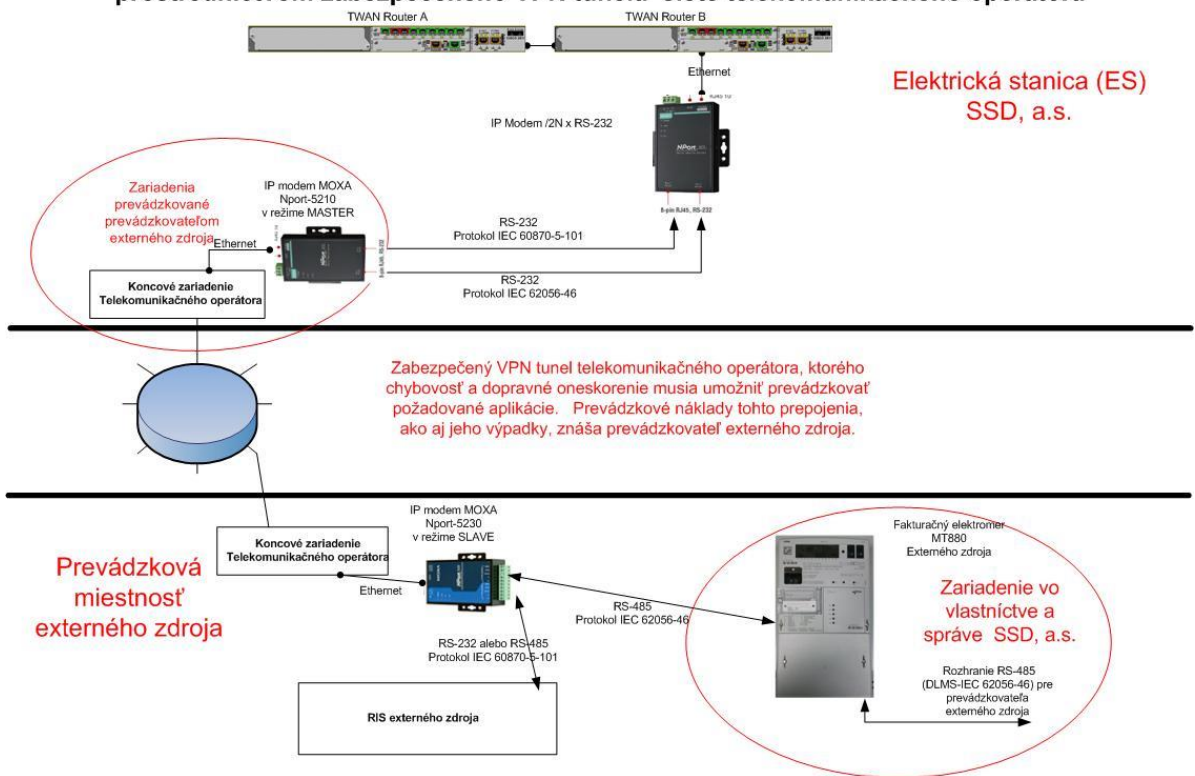
## Pripojenie RIS a fakturačného merania externého zdroja ku TWAN skupiny SSE



## Pripojenie RIS a fakturačného merania externého zdroja ku TWAN skupiny SSE prostredníctvom IP mikrovlnnej siete externého operátora



**Pripojenie RIS a fakturačného merania externého zdroja ku TWAN SSD, a.s. prostredníctvom zabezpečeného VPN tunela siete telekomunikačného operátora**



Sieťové ochrany

Pre fotovoltaické LZ do 30 kW sa frekvenčná ochrana nepožaduje.

Pre ostatné LZ (iné ako fotovoltaické) sa používajú ochrany, ktoré musia mať nasledovné vlastnosti:

- Sieťová ochrana musí byť samostatné zariadenie na to určené s certifikátom o zhode pre priemyselné ochrany.
- Sieťová ochrana nesmie byť realizovaná prostredníctvom riadiaceho systému zdroja (ochrana generátora, ani meranie elektrických veličín v súčinnosti s riadiacim systémom zdroja sa ako sieťová ochrana neakceptuje).

Používané typy ochrán:

- nadprúdová
- skratová
- podpäťová (fázové napätie – všetky 3 fázy, ochrana reaguje pri prekročení nastavenej hodnoty v ktorejkoľvek z fáz)
- nadpäťová (fázové napätie – všetky 3 fázy, ochrana reaguje pri prekročení nastavenej hodnoty v ktorejkoľvek z fáz)
- podfrekvencná
- nadfrekvencná
- nesymetria
- pri točivých strojach spätná wattová.

Sieťové ochrany musia byť nastaviteľné nasledovne:

- podfrekvencia (typické nastavenie 47,5 Hz) a nadfrekvencia (typické nastavenie 50,2 Hz) musí byť samostatne a voľne nastaviteľná s krokom 0,1 Hz a časom 0,1 s,

- napät'ová ochrana musí byť nastaviteľná v rozsahu  $U_n (230\text{ V}) \pm 10\%$  s časom 0,1 s, napät'ová nesymetria 20% s časom 0,1 s. Po obnovení napätia v DS môže dôjsť k automatickému znovu pripojeniu zdroja min. za lehotu troch minút. Nastavenie sieťových ochrán postačuje 1-stupňové. Prípadné zmeny nastavenia na základe lokálnych prevádzkových hodnôt veličín distribučnej sústavy v bode pripojenia odberného miesta k distribučnej sústave, môžu vykonať iba pracovníci SSD.

#### Funkčná skúška LZ (ďalej len „FS“):

Pred uvedením do prevádzky musí Užívateľ prevádzkujúci LZ požiadať SSD o vykonanie FS. SSD následne na základe realizačnej projektovej dokumentácie (ďalej len „RPD“) a kladného vyjadrenia SSD k predmetnej RPD, vykoná PDS kontrolu stanovených podmienok. Kontrolou bude odskúšaná funkcia ochrán siete a príslušných blokad v súlade s technickými podmienkami pripojenia. O vykonaní FS vyhotoví SSD písomný zápis, ktorý bude uložený na pracovisku dispečingu SSD.

Užívateľ prevádzkujúci LZ je povinný požiadať o vykonanie FS SSD písomne aspoň 60 dní vopred. K žiadosti o vykonanie FS je Užívateľ prevádzkujúci LZ povinný priložiť realizačnú projektovú dokumentáciu odsúhlasenú SSD a revíznú správu.

SSD počas doby prevádzky LZ na odbernom mieste nezodpovedá za kvalitu napätia ani za prípadné škody na odbernom mieste vzniknuté z titulu prevádzky LZ na odbernom mieste.

V prípade vzniku mimoriadnej udalosti (úraz a pod.) alebo škody z dôvodov zavlečenia napätia LZ do regionálnej distribučnej sústavy SSD, je Užívateľ prevádzkujúci LZ v plnom rozsahu zodpovedný za takto vzniknutú škodu.

Užívateľ prevádzkujúci LZ je povinný písomne oznámiť SSD ukončenie prevádzkovania LZ na odbernom mieste, pričom pre prípadné opätovné prevádzkovanie LZ na odbernom mieste sa postupuje podľa podmienok pripojenia LZ uvedených v týchto TP.

### **1.3 Kompenzácia vplyvu Užívateľa na kvalitu napätia**

PDS špecifikuje technické podmienky na pripojenie do DS vždy aj so zreteľom na možnosti zhoršenia kvality distribúcie a dodávky elektriny v konkrétnom mieste DS, nakoľko PDS je podľa platnej legislatívy povinný zabezpečovať dodávku elektriny všetkým Užívateľom podľa príslušných technických noriem, najmä podľa STN EN 50160, PNE 333430-4. Ide najmä o nasledujúce zásady:

Užívateľ DS môže uviesť do prevádzky len také odberné elektrické zariadenia alebo Zdroj, ktoré svojimi spätnými vplyvmi neprípustne neovplyvňuje DS a jej Užívateľov. Ak zistí PDS prekročenie povolených medzí spätných vplyvov, Užívateľ je povinný realizovať potrebné opatrenia na nápravu; v opačnom prípade má PDS právo takémuto Užívateľovi obmedziť alebo prerušiť prístup a distribúciu elektriny.

Odberné elektrické zariadenia alebo Zdroj, musia disponovať takým stupňom imunity (odolnosti) voči poklesom a prerušeniam napájacieho napätia, aby tieto zariadenia nevykazovali zlyhanie funkcie, prípadne nespôsobovali iné následné škody v DS. PDS nenesie zodpovednosť za prípadné škody vzniknuté z titulu poklesov a prerušení napájacieho napätia odberného elektrického zariadenia alebo Zdroja.

Užívateľ musí prevádzkovať Odborné elektrické zariadenia alebo Zdroj takým spôsobom, aby pri jestvujúcej minimálnej tvrdości siete v mieste pripojenia do DS nenastali negatívne vplyvy predmetných zariadení na DS, ktorých hodnoty by v spoločnom napájacom bode prekročovali limity dané platnými normami (STN EN 50 160) a platnou legislatívou. V prípade prekročenia predmetných limitov v spoločnom napájacom bode musí Užívateľ realizovať dodatočné opatrenia v oblasti odstránenia nežiaducich vplyvov, ktoré môže PDS určiť.

Kolísanie napätia, rýchle zmeny napätia a harmonické skreslenie - skreslenie tvaru a priebehu napätia a moduláciou sínusovky napätia signálom inej frekvencie spôsobené odborným elektrickým zariadením alebo Zdrojom, môže nepriaznivo ovplyvniť prevádzku DS alebo pripojených zariadení. Kvalita parametrov elektriny musí spĺňať požiadavky normy STN EN 50 160 a platnej legislatívy.

Pri poruchových stavoch a manipuláciách v DS a zariadení k nim pripojeným, môže dôjsť k prechodným odchýlkam frekvencie a napätia od hodnôt vo vyššie uvedených normách (predpisoch).

Superponované signály - pokiaľ Užívateľ inštaluje zariadenia pre prenos superponovaných signálov vo svojej sieti, musí takéto zariadenie vyhovovať európskej norme EN 50 065 vrátane dodatkov. V prípade, keď Užívateľ navrhuje použitie takéhoto zariadenia pre superponované signály v rámci DS, je nevyhnutný predchádzajúci písomný súhlas PDS.

Na predchádzanie vzniku nebezpečných udalostí je Užívateľ povinný riadiť sa normami STN 332000-4-45. PDS je oprávnená požadovať od Užívateľov, aby odborné elektrické zariadenie alebo Zdroj vyhovovali parametrom kvality dodávanej elektriny definované v STN EN 50160, STN IEC 60038.

Použitie iných ako stanovených frekvencií PDS na prenos informácií do DS, nesmie mať vplyv na kvalitu distribúcie a dodávku elektriny.

Užívateľ, ktorému bolo preukázané prekročovanie technických parametrov na odbornom alebo odovzdávacom mieste, je povinný urobiť nápravu, alebo odpojiť od DS zariadenie, ktoré prekročovanie technických parametrov vyvoláva, a to bez zbytočného odkladu po výzve PDS alebo v termíne určenom po dohode s PDS. Ak nebude v časovo stanovenej dobe urobená náprava a nepriaznivý stav prekročovania technických parametrov trvá i naďalej, môže byť takýto Užívateľ odpojený od DS, alebo môže byť Užívateľovi prerušená distribúcia a dodávka elektriny.

## **1.4 Technické požiadavky na pripojenie miestnych distribučných sústav do DS.**

Na pripájanie miestnej distribučnej sústavy do DS sa aplikujú TP v rozsahu zodpovedajúcom požiadavkám miestnej distribučnej sústavy na pripojenie ako Užívateľa, a to v závislosti od využívania DS.

Ak využíva prevádzkovateľ miestnej distribučnej sústavy pripojenie do DS na odber elektriny z DS, vzťahujú sa na prevádzkovateľa miestnej distribučnej sústavy všetky technické požiadavky podľa TP platné pre Užívateľa Sústavy v postavení odberateľa elektriny, ktorý pripája do DS odberné elektrické zariadenie.

Ak využíva prevádzkovateľ miestnej distribučnej sústavy pripojenie do DS na dodávku elektriny do DS, vzťahujú sa na prevádzkovateľa miestnej distribučnej sústavy všetky technické požiadavky podľa TP platné pre Užívateľa Sústavy v postavení výrobcu elektriny, ktorý pripája do DS Zdroj.

## **1.5 Miesto pripojenia, odberné elektrické zariadenie, meracie miesto, spôsob merania a druh určeného meradla**

Miesto pripojenia je deliacim miestom, rozhraním, medzi DS a odberným elektrickým zariadením (inštaláciou) Užívateľa. Miesto pripojenia sa určuje v súlade s týmito TP PDS v príslušnom vyjadrení PDS.

Odberným elektrickým zariadením je zariadenie, ktoré slúži na odber elektriny, a ktoré je možné pripojiť do DS, alebo na elektrickú prípojku. Odberné elektrické zariadenie zriaďuje, prevádzkuje a za údržbu, bezpečnú a spoľahlivú prevádzku zodpovedá osoba, ktorá s PDS uzatvorila zmluvu o pripojení. Žiadať o pripojenie odberného elektrického zariadenia môže iba vlastník alebo správca nehnuteľnosti, v ktorej sa odberné elektrické zariadenie nachádza. Ak žiada o pripojenie odberného elektrického zariadenia osoba, ktorá nie je vlastníkom nehnuteľnosti v ktorej má byť odberné elektrické zariadenie zriadené, je povinná preukázať PDS vzťah k nehnuteľnosti alebo splnomocnenie, že koná v mene vlastníka nehnuteľnosti. Osoba, ktorá s PDS uzatvorila zmluvu o pripojení, je povinná udržiavať odberné elektrické zariadenie v technicky zodpovedajúcom stave a poskytovať na požiadanie prevádzkovateľovi PDS technické údaje a správy z odbornej prehliadky a z odbornej skúšky, ak nepredloží požadované údaje a správy PDS v lehote 90 dní, považuje sa jej odberné elektrické zariadenie za technicky nevyhovujúce.

Odberateľ je povinný umožniť bezodplatne PDS distribúciu elektriny cez odberné elektrické zariadenie, ktoré je pripojené do DS zaslučovaním.

Akýkoľvek zásah do odberného elektrického zariadenia, ktorým prechádza nemeraná elektrina, je bez predchádzajúceho písomného súhlasu PDS zakázaný.

Vlastník nehnuteľnosti alebo správca nehnuteľnosti je povinný

- a) umožniť PDS montáž určeného meradla a nevyhnutný prístup k určenému meradlu,
- b) umožniť dodávku elektriny odberateľovi elektriny v domácnosti, ktorý sa v nehnuteľnosti nachádza a má oprávnenie na užívanie tejto nehnuteľnosti,
- c) udržiavať odberné elektrické zariadenie, ktoré slúži na dodávku elektriny viacerým odberateľom elektriny v domácnosti, v zodpovedajúcom technickom stave,
- d) poskytovať PDS technické údaje o technickom stave odberných elektrických zariadení, ktoré má vo svojom vlastníctve alebo v správe,

- e) umožniť v nevyhnutnom rozsahu PDS prístup k odbernému elektrickému zariadeniu, ktoré má vo vlastníctve alebo v správe.

Užívateľ je povinný pred pripojením do DS vybudovať na vlastné náklady meracie miesto, ktoré zahŕňa všetky obvody, istiace prvky a konštrukčné diely meracej súpravy okrem elektromera, ktorý dodá PDS. Príprava meracieho miesta podľa týchto TP PDS je základnou podmienkou pre umožnenie pripojenia do DS. Meracie miesto sa buduje za účelom merania fyzických tokov elektriny (dodávka alebo odber elektriny). Elektromer (ktorý plní úlohu určeného meradla pre zúčtovanie množstva odobratej alebo dodanej elektriny z/do DS), prijímač HDO, prepínacie hodiny alebo zariadenie na prenos nameraných a prevádzkových dát, sú vo vlastníctve PDS. Ostatné zariadenia meracieho miesta, vrátane meracích transformátorov, sú vo vlastníctve Užívateľa, pokiaľ sa medzi PDS a Užívateľom nedohodne inak.

Pri budovaní merania sa Užívateľ riadi podľa pokynov a podmienok PDS.

Výkon fakturačného merania zabezpečuje PDS, ktorý je povinný zabezpečiť náležitosti merania v rozsahu, ako vyplývajú z platných právnych predpisov. Pre účely merania sa využíva súbor technických prostriedkov obsluhovaných PDS, ktorý sa označuje ako systém fakturačného merania.

Systém fakturačného merania má svoj štandard, pre tri skupiny odberných miest podľa výšky maximálnej rezervovanej kapacity:

- V napäťovej sústave vvn a vn nad hodnotou činného výkonu ustanovenej ÚRSO je použitá meracia súprava pozostávajúca z určených meradiel so záznamom profilu záťaže, z meracích transformátorov prúdu a napätia, svorkovnic a spojovacích vodičov, ktoré sú zapojené pomocou spojovacích vodičov do meracieho obvodu v zmysle platných noriem.
- V napäťovej sústave vn do hodnoty činného výkonu ustanovenej URSO je použitá meracia súprava pozostávajúca z určených meradiel so záznamom maximálneho výkonu ale bez záznamu profilu záťaže, z meracích transformátorov prúdu a napätia, svorkovnic a spojovacích vodičov, ktoré sú zapojené pomocou spojovacích vodičov do meracieho obvodu v zmysle platných noriem.
- V napäťovej sústave nn (do prúdovej hodnoty ističa 80A) je použitá meracia súprava pozostávajúca z určeného meradla s priamym zapojením prúdov a napätí v zmysle platných noriem (bez záznamu maximálneho výkonu, bez záznamu profilu záťaže, a bez meracích transformátorov prúdu a napätia).

O technickej realizácii merania, zbere, prenose a zázname údajov rozhodne PDS. Za odpočet fakturačného merania je zodpovedný PDS. Lehoty vykonávania odpočtov vyplývajú z platných právnych predpisov alebo dohody PDS s účastníkmi trhu s elektrinou.

V zmysle platnej legislatívy sa fakturačné meranie vykonáva len určenými meradlami, ktoré musia byť prevádzkované v zmysle ustanovení zákona o metrológii, príslušných vyhlášok a platných STN. Určené meradlá sú súčasťou meracieho obvodu pozostávajúceho z MTP a MTN, svorkovnic a spojovacích vodičov jednotlivých sekundárnych obvodov.

Užívateľ je povinný okamžite oznámiť PDS závady na meracom zariadení, vrátane porušenia ochrán proti neoprávnenej manipulácii.

## **1.6 Prístup do distribučnej sústavy**

Prístupom do DS sa rozumie je fyzický odber elektriny z DS alebo fyzická dodávka elektriny do DS v rozsahu dohodnutej rezervovanej distribučnej kapacity. Prístup do DS môže Užívateľ využívať najviac v rozsahu kapacity na pripojenie, dohodnutej s PDS v Zmluve o pripojení. Prístup do Sústavy môže Užívateľ využívať najskôr od okamihu fyzického pripojenia do DS a za podmienky splnenia povinností Užívateľa vyplývajúcich zo Zákona o energetike, z TP a zo zmlúv uzatvorených s PDS. PDS môže odmietnuť prístup do Sústavy z dôvodov uvedených v Zákona o energetike

## **1.7 Zdroje elektriny bez prístupu do Sústavy**

Užívateľ, vrátane Užívateľa prevádzkujúceho Zdroj, môže dodávať vyrobenú elektrinu do DS a využívať prístup do DS len na základe súhlasu PDS a pri súčasnom splnení podmienok uvedených v Zákone o energetike a ostatných platných právnych predpisoch, podmienok stanovených v TP a len v rozsahu, ako to vyplýva zo zmlúv uzatvorených s PDS. PDS má nárok na náhradu škody, spôsobenej neoprávnenou dodávkou elektriny do DS.



## **2 Technické podmienky pre prevádzku distribučnej sústavy**

### **2.1 Podrobnosti o meracích súpravách, meracích schémach a určených meradlách**

Za odberné miesto sa považuje odberné elektrické zariadenie, ktoré tvorí samostatne priestorovo alebo územne uzatvorený a trvalo elektricky prepojený celok, v ktorom je tok elektriny meraný jedným alebo viacerými určenými meradlami. Pokiaľ je trvalo elektricky prepojený celok prerušený, musí spĺňať aj podmienku priamej technologickej nadväznosti.

Dodávkou elektriny sa rozumie prechod elektriny z DS do odberného elektrického zariadenia.

Užívateľ je vo svojich objektoch povinný zabezpečiť dostatočne dimenzované komunikačné cesty k meracej súprave. PDS zabezpečuje transparentné meranie elektriny a k nameraným hodnotám umožňuje Užívateľovi a účastníkom trhu v rozsahu oprávnenia podľa právnych predpisov.

Trieda presnosti meracích prístrojov v DS je :

1. V prípade tokov elektriny nad 15 MW najmenej 0,2 S pre činnú zložku a 0,5 S pre reaktančnú zložku.
2. v prípade tokov elektriny od 1 do 15 MW najmenej 0,5 S pre činnú zložku a 1,0 S pre reaktančnú zložku.
3. V prípade tokov elektriny od 0,15 MW do 1 MW najmenej 1,0 S pre činnú zložku a 2,0 S pre reaktančnú zložku.
4. V prípade tokov elektriny pod 0,15 MW najmenej 2 S pre činnú zložku a 3 S pre reaktančnú zložku.

Elektromery sa pripájajú v DS na vvn napäťovej úrovni na vyhradené jadrá MTP a MTN s triedou presnosti 0,2 a v DS na vn napäťovej úrovni na vyhradené jadrá MTP a MTN s triedou presnosti 0,2. Trieda presnosti elektromerov môže byť maximálne o jeden stupeň nižšia ako pri MTP a MTN. MTP a MTN sú tiež určenými meradlami a spolu s elektromermi a prívodmi tvoria merací obvod, v ktorom musí byť inštalovaná aj skúšobná svorkovnica. Do tohto obvodu nesmie byť pripojené žiadne iné zariadenie bez súhlasu PDS.

Elektromery v DS na nn napäťovej úrovni sa pripájajú ako priame meranie do 80 A, alebo na vyhradené jadrá MTP s triedou presnosti 0,5. Trieda presnosti elektromerov môže byť maximálne o jeden stupeň nižšia ako pri MTP. Meranie okrem toho pozostáva z ovládacieho zariadenia, ak je potrebné, nulovacieho mostíka a technického zariadenia regulujúceho veľkosť odberu pred elektromerom – hlavný istič určený PDS. Aby bola garantovaná včasná inštalácia meracieho zariadenia, Užívateľ dohodne najneskôr pri spracovaní projektu s PDS umiestnenie a druh meracieho zariadenia a prístrojových transformátorov.

Užívateľ zabezpečí pre PDS bezproblémový prístup k meracej súprave a súvisiacim zariadeniam. PDS je oprávnený kontrolovať zariadenia Užívateľa až po meracie zariadenie.

Na základe písomného požiadania a za podmienok stanovených PDS, umožní PDS Užívateľovi monitorovanie údajov z meracieho zariadenia.

## 2.1.1 Požiadavky na prístrojové vybavenie

### 2.1.1.1 Prístrojové transformátory

Trieda presnosti MTP a prístrojového transformátora napätia (MTN):

0,2 %	pre meranie kvality
0,2 %/0,5%	pre fakturačné meranie,
0,5%	riadenie Sústavy,
0,5 %	pre informatívne meranie,
5P20	pre MTP pre ochrany,
3P	pre MTN pre ochrany.

Sekundárne výstupy:

MTP	5 A,
MTN	100, $100/\sqrt{3}$ , $100/3$ V.

### 2.1.1.2 Prevodníky na meranie striedavých veličín

Prevodníky P, Q, U, I, f s analógovým výstupom:

základná presnosť	$\leq 0,5$ %,
vstup	3 x 100 V združené (fázové), 3 x 5 A, imp/prúd (napr. elektromery),
výstup	$\pm 5$ mA, 4-20 mA alebo $\pm 20$ mA,
max. záťaž	3 až 5 k $\Omega$ podľa typu,
napájanie	230V/50Hz.

Združené prevodníky P, Q, U, I, f:

základná presnosť	$\leq 0,5$ %,
vstup	3x100 V združené alebo fázové, 3x1 A, (5 A),
výstup	sériová komunikácia, normované protokoly IEC

### 2.1.1.3 Analógové meracie vstupy kanálov počítača

základná presnosť	$< 0.2$ %,
rozlišovacia schopnosť	$> 12$ bit,
potlačenie rušenia	$\geq 60$ dB/50Hz

### 2.1.1.4 Signalizácia

Pre prenos a spracovanie signálu v jednom smere resp. povelu v opačnom smere v reťazci, technológia - RIS riadeného objektu - prenos - ASDR DPDS (čas od zopnutia kontaktu v technológií po zobrazenie signálu na obrazovke)

$< 3$  s

Pričom reakčný čas RIS riadeného objektu (čas od zopnutia kontaktu v technológií po vyslanie telegramu na komunikačnú linku)

$\ll 1$  s

Analogický reakčný čas systému ASDR DREP (čas od odoslania povelu na obrazovke po vyslanie telegramu na komunikačnú linku)

$\ll 1$  s

## **2.2 Zabezpečenie parametrov kvality distribúcie elektriny**

Kvalitatívne parametre distribúcie elektriny sú stanovené podľa vybraných prevádzkových parametrov za normálnych prevádzkových podmienok v súlade so štandardom UCTE, STN EN 50160 a vyhláškami URSO. Uvedené charakteristiky sa nevzťahujú na prípady, keď je porušenie parametrov kvality distribúcie elektriny z dôvodu:

- stavu núdze v elektroenergetike,
- živeľnej pohromy,
- havárie na zariadení prevádzkovateľa prenosovej sústavy alebo DS spôsobenej treťou stranou,
- odstraňovania príčin udalostí, ktoré bezprostredne ohrozujú život alebo zdravie osôb, alebo môžu spôsobiť rozsiahle škody na majetku,
- ak Užívateľ neposkytne PDS súčinnosť nevyhnutnú na dodržanie štandardu kvality.
- Kvalitatívne parametre distribúcie elektriny PDS sa netýkajú odberných miest pripojených vo vnútri miestnej distribučnej sústavy.

### **2.2.1 Frekvencia Sústavy**

Menovitá frekvencia napájacieho napätia je 50Hz. V normálnom prevádzkového stave musí byť stredná hodnota základnej frekvencie meraná v intervale desať sekúnd pre Sústavy so synchronným pripojením k vzájomne prepojenej sústave v rozsahu  $49,5 \div 50,5$  Hz počas 95 % týždňa (ľubovoľných sedem po sebe nasledujúcich dní) a v rozsahu  $47,0 \div 52,0$  Hz počas 100 % týždňa.

#### **2.2.1.1 Veľkosť napájacieho napätia**

Veľkosť napájacieho napätia pre Užívateľa je definovaná pre spoločný napájací bod. Za normálneho prevádzkového stavu, s vylúčením prerušenia napájania, musí byť minimálne počas týždňa 95 % priemerných desaťminútových efektívnych hodnôt napájacieho napätia v meracích intervaloch 10 minút v rozsahu  $U_n \pm 10\%$ .

#### **2.2.1.2 Obsah harmonických**

Za normálneho prevádzkového stavu musí byť počas týždňa 95 % desaťminútových stredných efektívnych hodnôt napätia každej harmonickej v rozsahu podľa nasledujúcej tabuľky. Celkový činiteľ harmonického skreslenia (THD) nesmie prekročiť hodnotu 3 % (platí pre napäťové úrovne vvn a vn). Tabuľka platí pre napäťové úrovne vvn a vn.

Nepárne harmonické				Párne harmonické	
Nenásobky 3		Násobky 3			
Rád harmonickej	Relatívne napätie (%U <sub>n</sub> )	Rád harmonickej	Relatívne napätie (%U <sub>n</sub> )	Rád harmonickej	Relatívne napätie (%U <sub>n</sub> )
5	6,0%	3	5,0%	2	2,0%
7	5,0%	9	1,5%	4	1,0%
11	3,5%	15	0,5%	6...24	0,5%
13	3,0%	21	0,5%		
17	2,0%				
19	1,5%				
23	1,5%				
25	1,5%				

### 2.2.2 Veľkosť riadiacich signálov zo siete Užívateľov

Za normálnych prevádzkových podmienok musí byť stredná hodnota napätia riadiaceho signálu zo siete Užívateľa meraná počas 3 s v ľubovoľnom dennom období v 99 % prípadov menšia ako 0,3 % U<sub>N</sub>.

#### Miera vnemu flikru

Dlhodobá závažnosť blikania (Plt) spôsobená rýchlou zmenou napätia nemá prekročiť hodnotu 1,0 pre 95 % sledovaného týždňa.

### **2.2.3 Podrobnosti o sledovaní parametrov odberného miesta**

PDS je oprávnený sledovať vplyv Užívateľa na DS. Toto sledovanie sa spravidla týka veľkosti a priebehu činného a jalového výkonu prenášaného odberným elektrickým zariadením a ovplyvňovania kvality elektriny v DS.

V prípade, keď Užívateľ dodáva alebo odoberá z DS činný alebo jalový výkon, ktorý prekračuje dohodnuté hodnoty pre odberné miesto, bude PDS o tom Užívateľa informovať a podľa potreby doloží i výsledky takéhoto sledovania.

V prípadoch, keď Užívateľ prekračuje dohodnuté hodnoty, je povinný neodkladne obmedziť odber z DS alebo dodávku do DS (prenos) činného a jalového výkonu na rozsah dohodnutých hodnôt a parametrov.

V prípadoch, keď Užívateľ požaduje zvýšenie činného a jalového výkonu, ktoré neprekračuje technické možnosti odberného miesta, musí dodržať hodnotu maximálnej rezervovanej kapacity (požadovaného príkonu) podľa platnej zmluvy o pripojení.

## **2.3 Výmena informácií o prevádzke**

Výmenu informácií o prevádzke je potrebné zabezpečiť tak, aby mohli byť zaznamenané dôsledky úkonu alebo udalosti, a aby mohli byť brané do úvahy a vyhodnocované možné riziká pri prevádzke so zameraním na zabezpečenie riadneho chodu DS a sústavy Užívateľa.

Táto časť TP platí pre PDS a Užívateľov, ktorými sú:

- všetci ostatní PDS okrem SSD (vrátane prevádzkovateľov MDS) pripojení do DS,
- Užívateľia - odberatelia pripojení do DS na napät'ovej úrovni 110 kV alebo napät'ovej úrovni vn,
- Užívateľia - výrobcovia elektriny, pripojení do DS na napät'ovej úrovni 110 kV alebo napät'ovej úrovni vn.

### **2.3.1 Komunikácia**

PDS a každý Užívateľ DS menuje zodpovedných pracovníkov a dohodne s PDS komunikačné cesty tak, aby bola zabezpečená účinná výmena informácií.

Komunikácia musí byť, pokiaľ možno, priama medzi Užívateľom a PDS.

### **2.3.2 Požiadavka na informovanie o úkonoch**

V prípade úkonu Užívateľa pripojeného do DS, ktorý by mohol mať prevádzkový vplyv na DS, musí tento Užívateľ vopred informovať PDS a úkon vykonať až po odsúhlasení PDS.

PDS bude informovať Užívateľa o takom úkone v DS alebo v PS, ktorý by mohol mať prevádzkový vplyv na odberné elektrické zariadenie Užívateľa pripojeného do DS.

Bez toho, že by sa tým obmedzila všeobecná požiadavka na informovanie dopredu, sú ďalej uvedené situácie, ktoré majú alebo by mohli mať vplyv na úkony v DS alebo v inej sústave. O týchto situáciách musí byť podaná nasledujúca informácia:

- realizácia plánovanej odstávky zariadenia, alebo prístrojov,
- funkcia vypínača alebo odpínača alebo ich možného sledu, ďalej kombinácie, prechodné preťaženie, pripojenie sústav, či prifázovanie zdroja,
- riadenie napätia.

### **2.3.3 Forma informácie**

Informácie o úkonoch musia dostatočne podrobne opisovať úkon, pričom nemusia uvádzať príčinu, musia však príjemcovi umožniť zvážiť a vyhodnotiť dopady a riziká vyplývajúce z úkonu. Oznámenie musí obsahovať meno pracovníka, ktorý informáciu podáva.

Informácie, ktoré podáva PDS o úkone v DS vyvolanom iným úkonom (prvý úkon) alebo udalosť v odbernom elektrickom zariadení Užívateľa, bude opisovať úkon a bude obsahovať informácie, ktoré PDS dostal od Užívateľa v súvislosti s prvým úkonom alebo udalosťou v jeho sústave.

Takáto informácia bude dostatočne podrobná, aby umožnila príjemcovi rozumne zvážiť a vyhodnotiť dopady a riziká vyplývajúce z úkonu na DS. Musí ďalej obsahovať meno pracovníka PDS, ktorý informáciu o úkone podáva.

Ak podáva Užívateľ správu o úkone alebo udalosti vo svojej sústave vyvolanom náhodnou, navrhnutou alebo naplánovanou akciou v sústave niekoho iného, bude jeho oznámenie určené pre PDS obsahovať informácie, ktoré Užívateľ o úkone alebo udalosti dostal. PDS môže tieto informácie postúpiť ďalej.

Informácie, ktorú PDS podáva o úkone spôsobeným úkonom alebo udalosťou v PS, bude opisovať úkon v DS a bude obsahovať informácie, ktoré PDS dostal od PPS v súvislosti s úkonom alebo udalosťou v PS. Informácia bude dostatočne podrobná tak, aby umožnila príjemcovi oznámenie rozumne zvážiť a vyhodnotiť dopady a následné riziká vyplývajúce z úkonu v DS a musí byť uvedené meno pracovníka PDS, ktorý informáciu podáva.

Užívateľ môže informáciu obsiahnutú v oznámení od PDS postúpiť výrobcovi elektriny so Zdrojom pripojeným k jeho sústave alebo inému PDS, ku ktorej je pripojený, a to v prípade, že to vyžadujú zmluvné podmienky pripojenia.

Užívateľ nesmie inak ako je uvedené v predchádzajúcej časti poskytovať tretím osobám žiadnu informáciu obsiahnutú v oznámení PDS alebo v oznámení iného Užívateľa, ktorý ju získal od PDS. Užívateľ môže poskytovať informácie tretím osobám, že v DS alebo PS došlo k určitej udalosti (ak je vôbec známe a ak bola ovplyvnená dodávka elektriny) a oznámiť odhadnutý čas uvedenia Sústavy do prevádzky. Každý Užívateľ zabezpečí, aby všetci ostatní Užívateľia získali informácie obsiahnuté v tomto oznámení od PDS, ale nesmie poskytovať tretím osobám iné informácie ako sú uvedené vyššie.

### **2.3.3.1 Lehoty podávania informácií**

Informácie o pripravovaných úkonoch, ktoré môžu mať vplyv na bezpečnú a spoľahlivú prevádzku DS, budú odovzdané v dostatočnom časovom predstihu tak, aby to umožnilo príjemcovi v rozumnej miere posúdiť a vyhodnotiť z toho vyplývajúce dopady a riziká.

Telefonické oznámenie bude príjemcovi nadiktované, ten si ho zaznačí a zopakuje odosielateľovi, ktorý takto skontroluje, či oznámenie bolo presne zaznačené.

### **2.3.4 Požiadavky na informácie o udalostiach**

O udalosti v sústave Užívateľa pripojeného k DS, ktorá mala alebo by mohla mať prevádzkový vplyv na DS alebo PS, bude Užívateľ v súlade s TP a PP DS informovať PDS.

O udalostiach v DS, alebo po prijatí oznámenia o udalosti v PS, ktoré by mohli mať podľa mienky PDS prevádzkový vplyv na odberné elektrické zariadenie Užívateľa pripojeného k DS, bude PDS v súlade s PPDS informovať Užívateľa. To však nebráni žiadnemu z používateľov požiadať PDS o poskytnutie informácií týkajúcich sa udalosti, ktoré sústavu Užívateľa ovplyvnili.

Určitá udalosť môže byť vyvolaná, alebo zhoršená inou udalosťou, alebo úkonom v sústave niekoho ďalšieho. V tomto prípade sa bude oznamovaná informácia líšiť od informácie týkajúcej sa udalosti, ktorá vznikla na ďalšej udalosti alebo úkone.

Bez toho, že by sa tým obmedzila všeobecná požiadavka na informovanie vopred, sú ďalej uvedené príklady situácií vyžadujúce okamžité podávanie informácií v prípade, ak majú tieto vplyv na prevádzku DS :

- spúšťanie výstražného signálu alebo signalizácie o mimoriadnom prevádzkovom stave,
- výskyt nepriaznivých klimatických podmienok,
- výskyt poruchy alebo chyby, či dočasného obmedzenia funkcie zariadenia vrátane ochrany,
- zvýšené nebezpečenstvo núdzového stavu.

#### **2.3.4.1 Forma informácie**

Opis každej udalosti, ktorá vznikla nezávisle na inej udalosti alebo úkone, musí byť dostatočne podrobný (pričom nemusí uvádzať príčinu) tak, aby umožnil príjemcovi oznámenia zvážiť a vyhodnotiť dopad a riziká vyplývajúce z udalosti.

Informácia, ktorú podáva PDS o udalosti vyvolanej inou udalosťou (prvá udalosť) alebo úkonom v odbernom elektrickom zariadení Užívateľa, bude táto udalosť opisovať a obsahovať informácie, ktoré PDS dostal od Užívateľa v súvislosti s prvou udalosťou alebo úkonom. Informácia bude dostatočne podrobná, aby umožnila príjemcovi oznámenia primerane zvážiť a vyhodnotiť dopady a riziká vyplývajúce z tejto udalosti na DS.

Ak Užívateľ podáva správu o udalosti alebo úkone vo svojej sústave vyvolanej alebo ovplyvnenej náhodnou, navrhnutou alebo naplánovanou akciou v sústave iného prevádzkovateľa, bude jeho oznámenie určené pre PDS obsahovať informácie, ktoré používateľ o udalosti dostal.

Užívateľ môže informáciu obsiahnutú v oznámení PDS podať ďalšiemu subjektu pripojenému do Sústavy SSD alebo do sústavy iného prevádzkovateľa, a to len v prípade, že to vyžadujú zmluvné podmienky pripojenia vo vzťahu k ekvivalentnej udalosti v jeho sústave (ako bola vyvolaná alebo zhoršená udalosťou v DS). V iných prípadoch nesmie Užívateľ podávať ďalej žiadne informácie obsiahnuté v oznámení od PDS alebo oznámení iného používateľa, ktorý ju získal od PDS. Užívateľ môže len uviesť, že v DS alebo PS došlo k určitej udalosti (ak je to známe, a ak tým boli ovplyvnené dodávky energie) a oznámiť odhadovaný čas uvedenia Sústavy do prevádzky.

S výnimkou núdzovej situácie bude oznámenie príjemcovi nadiktované, príjemca si ho zapíše a zopakuje odosielateľovi. Ten skontroluje, či oznámenie bolo presne zaznačené.

V prípadoch, keď Užívateľ oznámil PDS udalosť súvisiacu so Zdrojom, a ak potrebuje presnejšie vyhodnotiť dopad tejto udalosti na svoje odberné elektrické zariadenie, môže požiadať PDS o poskytnutie podrobných informácií o parametroch poruchy v odbernom mieste medzi DS a Zdrojom v čase tejto udalosti. PDS podá Užívateľovi túto informáciu čo možno najskôr.

#### **2.3.4.2 Lehoty podávania informácií**

Informácie o udalostiach budú poskytnuté čo možno najskôr po ich výskyte alebo v čase, keď je táto udalosť známa alebo očakávaná tým, kto toto oznámenie podáva.

#### **2.3.5 Závažné udalosti**

V prípadoch, keď udalosť v DS alebo odbernom elektrickom zariadení Užívateľa mala alebo môže mať významný vplyv na sústavu kohokoľvek zainteresovaných, bude táto udalosť



písomne ohlásená prevádzkovateľovi príslušnej sústavy. Takáto udalosť bude označená ako „závažná udalosť“.

Bez toho, že by sa tým obmedzoval všeobecný opis vyššie uvedený, budú medzi závažné udalosti zahrnuté tie, ktoré majú alebo môžu mať za následok:

- núdzovú prevádzku zariadenia, a to buď manuálnu alebo automatickú,
- napätie mimo dovolený rozsah,
- frekvenciu siete mimo povolený rozsah,
- porušenie stability Sústavy.

## **2.4 Podmienky riadenia dispečingu prevádzkovateľa prenosovej sústavy a distribučných sústav**

Dispečing DS v spolupráci s dispečingom prevádzkovateľa prenosovej sústavy musia v operatívnom riadení zabezpečovať všetky svoje funkcie a činnosti s maximálne dosiahnuteľnou spoľahlivosťou. Na zabezpečenie svojej funkčnosti a spoľahlivosti dispečing PDS využíva informácie PPS, vrcholový riadiaci a informačný systém ASDR – SED, riadiace a informačné systémy elektrických staníc (RIS), terminály výrobní ASDR, hraničné terminály, terminály elektrických staníc.

V ASDR sú vo zvýšenej miere podporované mechanizmy odolnosti pri poruche. Základom je plné využitie spoľahlivostnej podpory:

- on-line prepínanie režimu počítačov „hot - stand by“,
- prepojenie počítačov cez diskové polia so zrkadlením ich obsahov,
- zdvojenie počítačovej siete LAN s automatickým prepnutím na druhú sieť pri zistení chyby alebo nízkej priepustnosti siete.

Nové zariadenia ASDR a spolupracujúce zariadenia musia používať normované protokoly IEC-60-870-5-101, IEC-60-870-5-104 a IEC-61-850 so snahou minimalizácie používania starších firemných protokolov. Požiadavky na prenosové cesty stanovuje PPS v súlade s platnými telekomunikačnými zákonmi.

Riadiaci a informačný systém elektrických staníc (RISES) musí spĺňať požiadavky miestneho informačného, ovládacieho a riadiaceho systému pre elektrickú stanicu a požiadavky kladené na RISES zo strany dispečerského riadenia s možnosťou obojstrannej komunikácie s dispečingom DS.

Inštalácia RISES sa vyžaduje pri všetkých nových (novovybudovaných) elektrických staniaciach. RISES tvorí jadro integrovanej riadiacej techniky elektrickej stanice, pričom jeho koncepcia je charakterizovaná decentralizovanou výstavbou.

Pri spojeniach medzi riadiacimi systémami dispečingov (resp. elektrických staníc) sa musia prednostne využívať nezávislé interné spojovacie cesty (vyhradené prenájmy) verejnej telefonickej siete. Riadiace systémy a telekomunikačné zariadenia musia byť chránené voči neoprávnenému zásahu, bezpečnostné opatrenia sú založené na hardvérových a softvérových prostriedkoch.

## 3 Technické podmienky pre meranie v distribučnej sústave

### 3.1 Dispečerské meranie

Na spoľahlivé zabezpečenie dispečerského riadenia DS (v súčinnosti s riadením PS a ES ako celku) je nevyhnutné stanoviť technické podmienky pre dispečerské meranie a signalizáciu. Technické podmienky sú stanovené ako minimum a musia byť prijaté a dodržiavané všetkými Užívateľmi.

Meranie napätia musí byť realizované vo všetkých troch fázach s celkovou presnosťou minimálne 2 %, pričom každý z členov meracieho reťazca musí mať presnosť minimálne 0,5 %.

Meranie prúdu musí byť realizované vo všetkých troch fázach s celkovou presnosťou minimálne 1 %, pričom každý z členov meracieho reťazca musí mať presnosť minimálne 0,5 %.

Meranie činného a jalového výkonu musí byť realizované s presnosťou minimálne 0,5 %.

Rozsahy meracích prevodníkov musia byť konzultované s PDS.

Signalizácia stavov spínacích prvkov (vypínač, odpojovač, uzemňovací spínač) musí byť dvojbíťová (t. j. štvorkritériová).

Signalizácia porúch, ochrán, stavov blokády spínacích prvkov a ostatná prevádzková signalizácia je jednobíťová (dvojkritériová).

Signalizácia stavov vypínačov musí byť realizovaná v každom vývode. Časová značka je nevyhnutná pri signalizácii stavu vypínača, poruchovej signalizácii a aktivácii merania ochrán.

Ostatné požiadavky na presnosť meraní a prípadných sieťových výpočtov môže stanoviť PDS v osobitnom predpise.

Meracie transformátory sa inštalujú do vývodov vedení alebo transformátorov tak, aby funkcia merania nebola ovplyvnená prevádzkou vedenia alebo transformátora cez spínač prípojnic.

Meracie prístroje miestneho a diaľkového merania sa pripájajú na samostatné vinutia meracích transformátorov prúdu (MTP) určených na meranie.

V obvode sekundárnej strany meracieho transformátora napätia (MTN) treba kontrolovať prípustný úbytok napätia. Prevádzkové zaťaženie MTN musí byť v rozsahu záťaže, pre ktorý je výrobcom zaručená trieda presnosti.

Kvalita vstupných a výstupných signálov meracích prevodníkov a odovzdávania riadiacich veličín musí zodpovedať kvalite pre on-line regulačné obvody. Presnosť a časy cyklov môžu byť pri existujúcich zariadeniach dočasne horšie, ale pri nových zariadeniach alebo pri obnove starých zariadení sa požiadavky musia dodržať.

### **3.2 Podmienky merania**

Fakturačné meranie sa vykonáva pre účel platby za dodanú, odobratú, distribuovanú a prenesenú elektrinu, denné zúčtovanie a za zúčtovanie distribučných služieb. Legislatívny a obsahový rámec je daný príslušnými právnymi predpismi. Podmienky na zriadenie fakturačného merania sú upravené v Prevádzkovom poriadku zverejnenom na internetovej stránke SSD a nadväzne v prílohe č. 1 Technických podmienok.

### **3.3 Zásady a podmienky montáže a prevádzkovania merania elektriny tvoria osobitnú prílohu č. 1 týchto Technických podmienok**

## **4 Technické podmienky pre poskytovanie univerzálnej služby**

Na univerzálnu službu platia všetky technické podmienky distribúcie elektriny uvedené v týchto TP.

## 5 Technické podmienky pre prerušenie dodávky elektriny

### 5.1 Dôvody pre prerušenie alebo obmedzenie dodávky elektriny z technického hľadiska

PDS môže obmedziť alebo prerušiť distribúciu elektriny bez nároku na náhradu škody okrem prípadov, ak škoda vznikla zavinením PDS, v nevyhnutnom rozsahu a na nevyhnutnú dobu pri:

- bezprostrednom ohrození života, zdravia alebo majetku osôb a pri likvidácii týchto stavov,
- stavoch núdze alebo pri predchádzaní stavu núdze,
- neoprávnenom odbere elektriny, a to až do nahradenia škody spôsobenej neoprávneným odberom a splnenia ostatných legislatívnych podmienok (§ 46, ods. 5 zákona o energetike), ak sa PDS, dodávateľ elektriny a odberateľ elektriny nedohodnú inak,
- zabránení alebo opakovanom neumožnení prístupu k meraciemu zariadeniu odberateľom elektriny alebo výrobcom elektriny,
- plánovaných prácach na zariadeniach Sústavy alebo v ochrannom pásme, ak sú plánované
- poruchách na zariadeniach sústavy a počas ich odstraňovania,
- dodávke alebo odbere elektriny prostredníctvom zariadení, ktoré ohrozujú život, zdravie alebo majetok osôb,
- odbere elektriny zariadeniami, ktoré ovplyvňujú kvalitu a spoľahlivosť dodávok elektriny, v prípade že odberateľ neuskutočnil v požadovanej lehote po upozornení PDS nápravu pomocou dostupných technických prostriedkov,
- dodávke elektriny zariadeniami, ktoré ovplyvňujú kvalitu a spoľahlivosť dodávok elektriny, v prípade že výrobca neuskutočnil v požadovanej lehote po upozornení PDS nápravu pomocou dostupných technických prostriedkov,
- neplnení zmluvne dohodnutých platobných podmienok za distribúciu elektriny po predchádzajúcej výzve alebo neplnení legislatívnych povinností zo strany odberateľa elektriny (§ 35, ods. 2, písm. g, § 36, ods. 2, písm. d zákona o energetike)
- žiadosti dodávateľa elektriny.

Pri neoprávnenom dodávaní elektriny do Sústavy má PDS právo prerušiť distribúciu elektriny do odberného miesta, ktoré je pripojené do Sústavy v rovnakom mieste pripojenia ako zariadenie na výrobu elektriny, z ktorého je uskutočňované dodávanie elektriny do Sústavy, ak odpojenie zariadenia na výrobu elektriny od Sústavy nie je inak možné, a to bez nároku na náhradu škody, ktorá vznikne v dôsledku takéhoto prerušenia distribúcie elektriny.

## **5.2 Postup pri plánovaných rekonštrukciách a opravách zariadení distribučnej sústavy**

Plánovanie opráv a údržby (vrátane likvidácie dôsledkov porúch) je súhrn činností a technicko-organizačných opatrení zameraných na spoľahlivý chod DS. Údržbové práce v Sústave sa delia na údržbu preventívnu a neplánovanú (odstránenie poruchových stavov).

Účelom plánovania opráv a údržby v Sústave je definovanie základných pravidiel a určenie postupov na zabezpečenie bezporuchovej prevádzky zariadení DS a stanovenie právomoci a zodpovednosti útvarov údržby.

Na základe prehliadok a zistených porúch zariadení v Sústave sa vyhotovuje ročný plán opráv a údržby, ktorý je prispôsobený ročnému plánu vypínania zariadení.

Neplánované práce v Sústave sú povolené dispečingom PDS len vo výnimočných prípadoch a to pri likvidácii porúch, keď hrozí nebezpečenstvo z omeškania alebo pri ohrození zdravia alebo života.

Údržba na zariadení DS sa vykonáva v zmysle "Predpisu pre vykonávanie prehliadok a údržby", ktorý je k dispozícii u PDS.

Vyhotovený záznam o príslušnej prehliadke sa po odstránení zistených chýb archivuje v zmysle vnútorného predpisu DS do nasledujúcej prehliadky.

PDS v súlade s plánom preventívnej údržby počas vykonávania prác, pri ktorých je nutné časti zariadení vypnúť, môže meniť spôsob prevádzky príslušnej časti zariadenia. Počas realizácie údržby možno v danej lokalite obmedziť distribúciu elektriny v súlade so Zákom o energetike. Intervaly, v ktorých treba vykonávať jednotlivé prehliadky, sú dané typom zariadenia a typom prehliadky a tieto lehoty sú uvedené v „Predpisu pre vykonávanie prehliadok a údržby“. V prípade nových zariadení sa „Predpisu pre vykonávanie prehliadok a údržby“ denne dopĺňa v zmysle požiadaviek a odporúčaní príslušného výrobcu.

### **5.3 Postup pri haváriách a poruchách na zariadeniach distribučnej sústavy a spôsob odstraňovania ich následkov**

Pri výskyte závažných porúch alebo havárií na zariadeniach distribučnej sústavy sú PDS a dotknutí Užívateľia povinní postupovať podľa vypracovaných havarijných plánov.

Havarijný plán obsahuje informácie v stručnej, jasnej a prehľadnej forme so zohľadnením miestnej situácie, zvyklostí a organizačnej štruktúry PDS. Aktualizácia havarijných plánov sa vykonáva pri významných zmenách v štruktúre DS.

Havarijný plán PDS je koordinovaný s havarijnými plánmi prevádzkovateľa PS, prevádzkovateľmi susedných distribučných sústav a ďalších Užívateľov DS. Jeho hlavné časti tvoria:

- stručný opis DS vrátane vonkajších prepojení,
- organizačnú schému s opisom základných vzťahov a zodpovednosti,
- regulačný, vypínací a frekvenčný plán,
- prehľad kapacít pre prevádzku, údržbu a opravy,
- pracovné pokyny, jednotlivé havarijné plány pre vybrané dôležité objekty,
- plán ku predchádzaniu stavov núdze a ku obnove prevádzky zariadení DS.

## **5.4 Spôsob oznamovania prerušenia alebo obmedzenia dodávky elektriny**

PDS je povinný miestne obvyklým spôsobom a zverejnením na svojom webovom sídle oznámiť odberateľom elektriny začiatok plánovaného obmedzenia alebo prerušenia distribúcie elektriny a dobu trvania obmedzenia alebo prerušenia, a to najmenej 15 dní pred plánovaným začatím; PDS je povinný obnoviť distribúciu elektriny bezodkladne po odstránení príčin; oznamovacia povinnosť nevzniká pri vykonávaní nevyhnutných prevádzkových úkonov na úrovni nízkeho napätia, pri ktorých obmedzenie alebo prerušenie distribúcie elektriny neprekročí 20 minút v priebehu 24 hodín; PDS je povinný vyvinúť primerané úsilie, aby zabránil škodám, ktoré z dôvodu obmedzenia alebo prerušenia distribúcie elektriny môžu odberateľom elektriny vzniknúť

PDS oznamuje začiatok plánovaného obmedzenia alebo prerušenia distribúcie elektriny vrátane doby jej trvania:

- Užívateľom Sústavy na napätových úrovniach vvn a vn zverejnením oznámenia na webovom sídle PDS, miestne obvyklým spôsobom, a prípadne aj zaslaním oznámenia na kontaktné miesta Užívateľa (e-mail, sms a pod.),
- Užívateľom Sústavy na napätových úrovniach nn zverejnením oznámenia miestne obvyklým spôsobom (miestny rozhlas, výveska v informačnej tabuli a pod.).

V prípade obmedzenia alebo prerušenia distribúcie elektriny do odberných miest závislých odberateľov elektriny v domácnosti v zmysle zákona o energetike, PDS povinný písomne dotknutých odberateľov informovať a plánované prerušenie alebo obmedzenie distribúcie elektriny vykonať až potom, ako zraniteľný odberateľ potvrdil prijatie tejto informácie.

## **6 Technické podmienky pre odpojenie z distribučnej sústavy**

### **6.1 Dôvody pre odpojenie zo Sústavy z technického hľadiska**

Užívateľ, ktorému bolo zo strany PDS preukázané dlhodobé prekračovanie stanovených technických parametrov prevádzky zariadení pripojených do DS, je povinný urobiť nápravu, alebo odpojiť od DS zariadenia, ktoré tieto problémy vyvolávajú, a to neodkladne alebo v termíne určenom PDS.

Ak nebude v časovo dohodnutej dobe urobená náprava a nepriaznivý stav spätného ovplyvňovania DS zo strany Užívateľa trvá i naďalej, je PDS oprávnená Užívateľa odpojiť od DS bez nároku na úhradu škody.

### **6.2 Postup pri nedodržiavaní bezpečnostných a prevádzkových predpisov**

V prípade zistenia porušovania bezpečnostných a prevádzkových predpisov Užívateľom je potrebné ihneď vykonať opatrenia určené PDS vedúce ku urýchlenému zjednaniu nápravy.

Postup jednania a zodpovednosť zúčastnených strán je určená príslušnými zákonnými nariadeniami týkajúcich sa bezpečnosti a ochrany zdravia pri práci.

### **6.3 Technický postup pri odpájaní z distribučnej sústavy**

Spôsob odpájania zariadení Užívateľov od DS určí PDS pre každého Užívateľa zvlášť, pričom PDS prihliada na:

- napätovú úroveň, na ktorej je realizované odpojenie Užívateľa,
- možnosti danej časti Sústavy,
- spôsob prevádzky pripojených zariadení Užívateľa,
- bezpečnosť a ochranu zdravia osôb,
- zabráneniu vzniku prípadných škôd na majetku DS.



## **7 Technické podmienky pre stanovenie pravidiel riadenia distribučnej sústavy**

Pravidlá pre riadenie distribučnej sústavy sú záväzne stanovené v Dispečerskom poriadku pre riadenie elektrizačnej sústavy Slovenskej republiky.

## **8 Technické podmienky pre stanovenie požiadaviek na zber a odovzdávanie informácií pre dispečerské riadenie**

Podrobnosti a podmienky týkajúce sa zberu a odovzdávania informácií pre dispečerské riadenie sú záväzne stanovené v Dispečerskom poriadku pre riadenie elektrizačnej sústavy Slovenskej republiky.

## **9 Technické podmienky pre stanovenie kritérií technickej bezpečnosti distribučnej sústavy**

### **9.1 Bezpečnosť pri práci na zariadeniach distribučnej sústavy**

Pravidlá bezpečnosti práce na zariadeniach DS slúžia pre zabezpečenie bezpečnosti práce v sústave, ktoré bude PDS aplikovať takým spôsobom, aby boli splnené požiadavky Zákona o energetike a ďalších zákonných predpisov a podmienok v rámci povolenia ÚRSO pre rozvod elektriny.

Od Užívateľov DS sa vyžaduje, aby dodržiavali rovnaké pravidlá a normy pre zabezpečenie bezpečnosti práce pri výkone prác a skúšok v odbernom mieste medzi PDS a Užívateľom.

#### **9.1.1 Pravidlá zabezpečenia bezpečnosti práce je povinný dodržiavať PDS a všetci Užívatelia, vrátane tých, ktorí sú s nimi vo vzájomnom vzťahu.**

Systém zabezpečenia bezpečnosti práce určuje zásady a postupy pre zabezpečenie ochrany, zdravia a bezpečnosti všetkých osôb, ktoré pracujú na zariadeniach DS alebo zariadeniach k nej pripojených a bola vymedzená zodpovednosť osôb, ktorí prácu pripravujú a riadia. Tento systém zabezpečenia bezpečnosti práce určí PDS pre každú druh vykonávanej činnosti samostatne.

#### **9.1.2 Prevádzkové rozhranie a zásady**

Miesta prevádzkových rozhraní, z ktorých musí systém riadenia bezpečnosti vychádzať, sa určia po vzájomnej dohode medzi Užívateľom a PDS. Dohoda bude obsahovať aj určenie osôb poverených zabezpečením systému bezpečnosti práce.

Príslušnú dokumentáciu, týkajúcu sa zabezpečenia bezpečnosti práce, bude zabezpečovať PDS a Užívateľ počas celej doby pripojenia zariadenia Užívateľa do Sústavy.

Táto dokumentácia bude zaznamenávať vykonané bezpečnostné opatrenia pri:

- vykonaní prác alebo skúšaní zariadení na napätovej úrovni vvn a vn v DS a odberných miestach medzi DS a Užívateľmi,
- odpojení alebo uzemnení inej sústavy pripojenej do DS.

Tam, kde je to účelné si PDS a Užívateľ vzájomne vymenia pre každé odberné miesto predpisy pre zabezpečenie bezpečnosti práce a súvisiacu dokumentáciu.

#### **9.1.3 Oprávnený personál**

Systém zabezpečenia bezpečnosti musí obsahovať ustanovenia o písomnom poverení osôb prichádzajúcich do styku s riadením, prevádzkou, prácou alebo skúšaním zariadení a prístrojov, tvoriacich súčasť DS alebo zariadení pripojených do DS.

Každé jednotlivé poverenie musí špecifikovať druh práce, pre ktorú platí a presne vymedzenú časť DS, ku ktorej sa vzťahuje.

## **9.2 Bezpečnosť pri riadení distribučnej sústavy**

Zodpovednosť za riadenie časti DS sa určí po dohode medzi PDS a Užívateľom v súlade s Dispečerským poriadkom dispečingu prevádzkovateľa DS a príslušnou prevádzkovou inštrukciou.

Tým sa zabezpečí, že iba jedna osoba bude vždy zodpovedná za určitú časť zariadenia alebo vybavenia Sústavy.

### **9.2.1 Dokumentácia**

Užívatelia budú spôsobom schváleným PDS dokumentovať všetky príslušné prevádzkové udalosti, ku ktorým došlo v DS alebo v ktorejkoľvek sústave k nej pripojenej, a tiež zabezpečovanie bezpečnostných predpisov.

Všetku dokumentáciu vzťahujúcu sa k DS alebo sústave Užívateľa a k vykonaným bezpečnostným opatreniam, alebo skúškam, bude uchovávať PDS a príslušný Užívateľ v čase stanovenom s príslušnými predpismi, najmenej však jeden rok.

### **9.2.2 Schémy Sústavy**

PDS a Užívateľ si budú vzájomne vymieňať schémy vlastných elektroenergetických zariadení, ktoré budú obsahovať dostatočné množstvo informácií pre osoby zabezpečujúce ich riadenie a prevádzku, aby si tak mohol plniť svoje povinnosti.

### **9.2.3 Komunikácia**

Tam, kde PDS primerane špecifikujú potrebu, budú vybudované komunikačné systémy medzi PDS a Užívateľmi tak, aby bolo zabezpečené operatívne, spoľahlivé a bezpečné riadenie Sústavy.

V prípadoch, že sa PDS rozhodne, že sú potrebné pre spoľahlivú a bezpečnú prevádzku záložné alebo alternatívne komunikačné systémy, dohodne sa PDS s Užívateľmi na týchto prostriedkoch ako aj na ich zabezpečení.

Pre zabezpečenie účinnej koordinácie činnosti si PDS a Užívatelia vzájomne vymenia súpis telefónnych čísiel a volacích znakov.

PDS a Užívatelia zabezpečia nepretržitú dosiahnuteľnosť personálu s potrebným oprávnením všade tam, kde to prevádzkové potreby vyžadujú.

### **9.3 Bezpečnosť pri výstavbe zariadenia pripájaného do DS**

V súlade so zákonnými predpismi musia byť urobené opatrenia na zabezpečenie bezpečnosti a ochrany akéhokoľvek elektroenergetického zariadenia (vrátane odberného elektrického zariadenia Užívateľa) pripájaného do DS.

Užívateľ je povinný vykonať všetky potrebné opatrenia vedúce k tomu, aby boli osoby zodpovedné za realizáciu stavby elektroenergetického zariadenia pripájaného do DS požadovaným spôsobom upozornené na špecifické nebezpečenstvá stavby elektroenergetického zariadenia, a to už pred vstupom na stavenisko takéhoto elektroenergetického zariadenia. Zahrnú sa do týchto opatrení trvalé i dočasné nebezpečenstvá stavby elektroenergetického zariadenia. Tam, kde je nebezpečenstvo kontaminácie, musia byť osobám poskytnuté vhodné ochranné prostriedky a zabezpečené postupy odstránenia prípadných následkov takéhoto nebezpečenstva.

Na stavbách s inštalovaným elektroenergetickým zariadením vo vlastníctve PDS budú zástupcami PDS, útvaram bezpečnosti práce PDS, vykonávané inšpekčné kontroly.

#### **9.4 Plán obrany proti šíreniu porúch a plán obnovy po rozpade Sústavy**

Plán obrany proti šíreniu porúch a plán obnovy po rozpade Sústavy je predmetom dohody medzi PDS a PPS a je obsahom osobitnej prevádzkovej inštrukcie.

## 9.5 Obmedzovanie spotreby v mimoriadnych situáciách

Stavom núdze v elektroenergetike je náhly nedostatok alebo hroziaci nedostatok energie, zmena frekvencie v sústave nad alebo pod úroveň určenú pre technické prostriedky zabezpečujúce automatické odpájanie zariadení od Sústavy v súlade s technickými podmienkami PPS alebo prerušenie paralelnej prevádzky prenosových sústav, ktoré môže spôsobiť významné zníženie alebo prerušenie dodávok elektriny alebo vyradenie energetických zariadení z činnosti alebo ohrozenie života a zdravia ľudí na vymedzenom území alebo na časti vymedzeného územia v dôsledku

- e) mimoriadnych udalostí a krízovej situácie,
- f) opatrení hospodárskej mobilizácie,
- g) havárií na zariadeniach pre výrobu, prenos a distribúciu elektriny aj mimo vymedzeného územia,
- h) ohrozenia bezpečnosti a spoľahlivosti prevádzky Sústavy,
- i) nedostatku zdrojov energie,
- j) teroristického činu.

Prevádzkové predpisy pre distribučnú sústavu sa týkajú opatrení na riadenie spotreby pri stavoch núdze, alebo pri činnostiach bezprostredne brániacich jej vzniku, ktoré zabezpečuje PDS alebo Užívateľ s vlastnou sústavou pripojenou k tejto DS podľa platnej Vyhlášky ktorou sa ustanovujú podrobnosti o postupe pri vyhlasovaní stavu núdze, o vyhlasovaní obmedzujúcich opatrení pri stavoch núdze a o opatreniach zameraných na odstránenie stavu núdze. Na stav núdze sa vzťahuje aj zákon č. 42/1994 Z.z. o civilnej ochrane obyvateľstva v znení neskorších predpisov, zákon č. 227/2002 Z.z. o bezpečnosti štátu v čase vojny, vojnového stavu, výnimočného stavu a núdzového stavu, zákon č. 387/2002 Z.z. o riadení štátu v krízových situáciách a zákon č. 179/2011 Z.z. o hospodárskej mobilizácii.

Táto časť TP platí pre:

- zníženie odberu
- obmedzením regulovanej spotreby pomocou HDO,
- znížením napätia,
- znížením odoberaného výkonu vybraných odberateľov v súlade s vyhláseným stupňom regulačného plánu.
- prerušenie dodávky elektriny podľa vypínacieho plánu, nezávisle na frekvencii siete
- automatické frekvenčné vypínanie podľa frekvenčného plánu v závislosti na poklese frekvencie siete

Označenie riadenie spotreby zahrňuje všetky tieto spôsoby slúžiace na dosiahnutie novej rovnováhy medzi zdrojmi a spotrebou.

Cieľom je stanoviť postupy umožňujúce PDS dosiahnuť zníženie spotreby za účelom zabránenia vzniku poruchy alebo preťaženia ktorejkoľvek časti elektrizačnej sústavy bez toho, aby došlo k neprípustnej diskriminácii jedného alebo skupiny odberateľov. PDS sa pritom riadi vyhláškou o stave núdze, prevádzkovým poriadkom PS a ďalšími predpismi.

Táto časť platí pre PDS a Užívateľov DS.

### 9.5.1 Postup pri opatreniach stavu núdze

Opatrenia pre zníženie odberu v rámci DS:

- PDS môže pre predchádzanie vzniku poruchy alebo preťaženia Sústavy využívať prostriedky na zníženie odberu. Za použitie tohto opatrenia je zodpovedný PDS.
- PDS spracuje v zmysle vyhlášky MH SR č. 206/2005 Z. Z. ktorou sa ustanovujú podrobnosti o postupe pri vyhlasovaní stavu núdze, o vyhlasovaní obmedzujúcich opatrení pri stavoch núdze a o opatreniach zameraných na odstránenie stavu núdze a podľa pokynov SED regulačný plán, ktorého jednotlivé stupne 2 až 7 určujú hodnoty a časy platnosti obmedzenia odoberaného výkonu vybraných odberateľov a musí byť súčasťou zmluvy medzi dodávateľom a príslušným odberateľom.

Obmedzujúce opatrenia sa uplatňujú v tomto poradí:

- a) obmedzenie odberu elektriny u odberateľov, ktorí prevádzkujú výrobu alebo poskytujú služby náročné na spotrebu elektriny,
- b) prerušenie dodávok elektriny pre odberateľov podľa písmena a),
- c) obmedzenie a prerušenie dodávok elektriny pre ostatných odberateľov mimo domácností a zariadení verejnoprospešných služieb,
- d) obmedzenie a prerušenie dodávok elektriny pre výrobcov elektriny,
- e) obmedzenie a prerušenie dodávok elektriny pre zariadenia verejnoprospešných služieb,
- f) obmedzenie a prerušenie dodávok elektriny pre odberateľov elektriny v domácnosti.

Využitie príslušného stupňa regulačného plánu vyhlasuje a odvoláva prevádzkovateľ prenosovej sústavy a PDS zabezpečuje aj jeho reguláciu.

### **9.5.2 Automatické frekvenčné vypínanie podľa frekvenčného plánu**

PDS zabezpečí, aby boli vo vybraných miestach DS k dispozícii technické prostriedky na automatické frekvenčné vypínanie pri poklese frekvencie siete pod hodnoty dané frekvenčným plánom.

Frekvenčný plán spracováva prevádzkovateľ prenosovej sústavy v spolupráci s prevádzkovateľmi regionálnych distribučných sústav a výrobcami elektriny.

Automatické vypínanie zaťaženia sa vykonáva pri poklese frekvencie pod 49,0 Hz. Počet stupňov, ich nastavenie a veľkosť vypínacieho zaťaženia určuje prevádzkovateľ prenosovej sústavy na základe výpočtov. V pásme 49,0 až 48,1 Hz sa využíva frekvenčné vypínanie na riešenie porúch systémového charakteru, na riešenie lokálnych porúch možno využiť i vypínanie so stupňami pod 48,1 Hz.

Pri výbere odpojovaného zaťaženia prihliada PDS k bezpečnosti prevádzky zariadení a k riziku škôd spôsobených dotknutým odberateľom.

### **9.5.3 Informovanie Užívateľov**

Ak vykonáva PDS riadenie spotreby podľa pokynov alebo požiadaviek prevádzkovateľa prenosovej sústavy za účelom chránenia zariadení alebo prevádzky prenosovej sústavy, musí reagovať rýchle a až následne na požiadanie poskytnúť používateľom informácie vhodným spôsobom.

Ak vykonáva PDS riadenie spotreby za účelom chránenia zariadení alebo prevádzky DS, bude následne Užívateľov podľa potreby na požiadanie vhodným spôsobom informovať.

## **9.6 Podmienky prevádzky distribučnej sústavy pri stave núdze**

Táto časť TP určuje postupy používané po celkovom alebo čiastočnom odstavení DS, ktoré PDS potvrdil a oznámil, že po vyzrození PDS tieto postupy využije.

PDS vykonáva opatrenia a postupy vyplývajúce zo stavu núdze vzťahujúce sa k Sústave podľa Zákona o energetike a podľa Vyhlášky MH SR č. 416/2012 Z. z., ktorou sa ustanovujú podrobnosti o postupe pri uplatňovaní obmedzujúcich opatrení pri stave núdze a o opatreniach zameraných na odstránenie stavu núdze v elektroenergetike a podrobnosti o postupe pri vyhlasovaní krízovej situácie a jej úrovne, o vyhlasovaní obmedzujúcich opatrení v plynárenstve pre jednotlivé kategórie odberateľov plynu, o opatreniach zameraných na odstránenie krízovej situácie a o spôsobe určenia obmedzujúcich opatrení v plynárenstve a opatrení zameraných na odstránenie krízovej situácie.



## 9.7 Skúšky distribučnej sústavy

Táto časť TP stanovuje povinnosti a postupy pri organizovaní a vykonávaní takých skúšok DS, ktoré majú, alebo by mali mať, významný dopad na DS, alebo sústavy Užívateľov. Sú to skúšky, pri ktorých dochádza k napodobeniu alebo riadenému vyvolaniu nepravidelných, neobvyklých, či extrémnych podmienok vo vlastnej DS alebo len v niektorej jej časti, v susediacich sústavách alebo v PS.

Cieľom tejto časti TP je zabezpečiť, aby postupy používané pri organizovaní a vykonávaní skúšok DS boli také, aby neohrozovali bezpečnosť Sústavy, bezpečnosť Užívateľov, a aby v čo najmenšej miere ohrozili dodávku elektriny, zdroj alebo elektroenergetické zariadenia, a aby nemali negatívny vplyv na PDS a Užívateľov. Stanovuje postupy, podľa ktorých sa skúšky v DS pripravujú a hlásia.

Táto časť sa týka PDS, Užívateľov pripojených na napäťovej úrovni vvn a vn, a Užívateľov - výrobcov elektriny, a prevádzkovateľov miestnych distribučných sústav.

Všeobecne platí, že skúška DS navrhnutá PDS alebo Užívateľom, ktorý je pripojený do DS a môže mať dopad aj na PS, musí byť v súlade s Technickými podmienkami PS a týmito TP.

Za minimálny dopad na PS sa považujú odchýlky napätia, frekvencie a tvaru sínusovky, ktoré neprekračujú povolené odchýlky uvedené v príslušných dokumentoch PS.

### 9.7.1 Informácie o návrhu skúšok

Pokiaľ má PDS alebo Užívateľ úmysel vykonať skúšky svojho elektroenergetického zariadenia, ktorá bude, alebo by mohla mať, vplyv na cudzie elektroenergetické zariadenia, oznámi zámer vykonania takejto skúšky PDS a Užívateľom, ktorí by mohli byť skúškou postihnutí.

Zámer vykonania skúška bude vykonaný písomnou formou a bude obsahovať údaje o povahe a účele navrhovanej skúšky s dopadom na Sústavu, a tiež o výkone a umiestnení príslušného Zdroja alebo elektroenergetického zariadenia.

Pokiaľ by príjemca návrhu považoval informácie za nedostatočné, vyžiada si dodatočné informácie tiež písomnou formou.

### 9.7.2 Program skúšky

Najneskôr jeden mesiac pred dátumom vykonania skúšky predloží žiadateľ o vykonanie skúšky PDS a ostatným osobám, na ktoré by mohla mať skúška vplyv, informácie o konečnom programe skúšky. V programe bude uvedené poradie, predpokladaný čas vypínania, personál vykonávajúci skúšku vrátane osôb zodpovedných za bezpečnosť práce a ďalšie skutočnosti, ktoré považuje žiadateľ o vykonanie skúšky za potrebné.

Všetky problémy, spojené so skúškou DS, ktoré prípadne nastanú, alebo ktoré sa očakávajú v čase od vydania programu do jej konania, musia byť čo najskôr písomnou formou oznámené koordinátorovi skúšky.

Ak sú v deň navrhovanej skúšky prevádzkové podmienky v DS také, že niektorá zo zúčastnených strán požaduje začiatok či pokračovanie skúšky odložiť alebo zrušiť, bude táto strana o svojom rozhodnutí a dôvodoch ihneď informovať koordinátora skúšky. Ten potom podľa okolností skúšky zruší, alebo odloží a pokiaľ je to možné, dohodne so zúčastnenými stranami iný vhodný termín.

### **9.7.3 Závěrečné hlášení**

Po ukončení skúšky, žiadateľ o vykonanie skúšky zodpovedá za vypracovanie písomného protokolu (záverečného) o skúške, ktorý predloží všetkým zúčastneným stranám.

Tento záverečný protokol musí obsahovať opis skúšaného stroja alebo zariadenia a opis vykonanej skúšky vrátane výsledkov, záverov a doporučení.

## 9.8 Rozvoj distribučnej sústavy

PDS zodpovedný za zabezpečenie bezpečnej a spoľahlivej prevádzky Sústavy, zodpovedajúcej danému stavu DS. PDS zabezpečuje plánovanie opráv a údržby zariadení Sústavy, ich vykonávanie, vypracovanie plánu obrany proti šíreniu porúch a plánu rozvoja Sústavy podľa prognóz zaťaženia odberu a výroby elektriny.

Povinnosť zabezpečovania údržby majú aj všetci prevádzkovatelia zariadení elektrických staníc a Zdrojov, ktoré majú priamy vplyv na spoľahlivosť a bezpečnosť DS. Užívatelia majú taktiež povinnosť plánovania a nahlasovania požiadaviek na vypínanie zariadení DS a sú povinní poskytovať všetky potrebné údaje k plánovaniu rozvoja DS.

Plánovanie rozvoja DS je nepretržitou činnosťou, ktorej výsledkom je zabezpečenie jej spoľahlivého chodu. Osobitná pozornosť je venovaná koordinácii plánovania DS na miestach prepojenia so susednými distribučnými sústavami, ktoré sú integrované do európskej prepojenej sústavy. Výsledkom efektívneho rozvoja musí byť zabezpečovanie štandardných distribučných služieb z hľadiska spoľahlivosti a bezpečnosti.

Z časového pohľadu sa delí plánovanie rozvoja DS na:

- dlhodobý rozvoj s časovým horizontom 5 až 10 rokov a viac,
- strednodobý rozvoj s časovým horizontom 3 až 5 rokov,
- krátkodobý rozvoj s časovým horizontom do 2 rokov.

Výsledkom dlhodobého rozvoja je overenie správnosti prijatej koncepcie rozvoja a upresnenie schémy DS.

Dlhodobý rozvoj Sústavy je etapou, ktorá rieši funkčné súvislosti jednotlivých rozhodujúcich stavieb z komplexného pohľadu celej DS. Riešenie výhľadu DS na toto obdobie musí byť jednoznačné, lebo sa vstupuje do prípravy jednotlivých stavieb.

Strednodobý rozvoj Sústavy upresňuje schému budúcej DS. Slúži však predovšetkým na prípravu konkrétnych investičných projektov v DS (nové vedenia a elektrické stanice, rozšírenie staníc a inštalácia kompenzačných prostriedkov a pod.). Vypracované štúdie riešia túto problematiku z technického aj ekonomického hľadiska, z pohľadu výhodnosti a návratnosti variantných riešení.

Krátkodobý rozvoj Sústavy slúži na rozhodovanie o konkrétnych investičných projektoch v DS menšieho rozsahu, vyplývajúcich z technických požiadaviek PDS na bezpečné a spoľahlivé prevádzkovanie DS, ako aj z požiadaviek budúcich Užívateľov. Rieši tiež aktuálne problémy, ktoré neboli riešené v strednodobom rozvoji.

### 9.8.1 Základné dokumenty plánovania rozvoja distribučnej sústavy

Sieťová štúdia rozvoja je základným dokumentom procesu rozvoja DS a jej efektívneho a spoľahlivého chodu. Rozpracováva zámery a ciele PDS a stanovuje opatrenia a prostriedky na ich dosiahnutie.

Štúdia spracováva nasledujúce oblasti:

- rozvoj konfigurácie DS, ktorá zodpovedá predpokladanému rastu spotreby elektriny. Rešpektuje rozvojové zámery PS, výrobcov elektriny, požiadavky napájania priamych odberateľov a požiadavky medzinárodnej spolupráce,
- obnovu dožívajúceho zariadenia vyplývajúcu z rastu prevádzkových parametrov, rastu skratových prúdov, technickej a morálnej životnosti zariadení,
- zabezpečovanie distribučných služieb v oblasti spoľahlivosti, stability prevádzkových parametrov, racionalizácie a modernizácie technologických a riadiacich činností.

Nástrojom riešenia problémov DS a analýzu jednotlivých sieťových režimov je matematický model DS spracovávaný pre dlhodobý, strednodobý a krátkodobý horizont rozvoja.

Predpokladané zaťaženie transformácií z DS do PS a iných DS v jednotlivých uzloch pre 10-ročný horizont rozvoja a pri základnom zapojení oblasti spotreby je stanovené na základe podkladov útvarov rozvoja jednotlivých DS. Môžu byť korigované na základe makroekonomických štúdií rozvoja národného hospodárstva s rešpektovaním rozvoja regiónov, hospodárskych sektorov, ich energetickej náročnosti a demografických ukazovateľov. Bilancie sú stanovené z merania zimného maxima príslušného roku.

### 9.8.2 Väzby medzi distribučnou sústavou a Užívateľmi

Pri plánovaní rozvoja, najmä transformácií z DS do nižšej napäťovej úrovne, pri posudzovaní vyvedenia výkonu z nových Zdrojov elektriny, ako aj pri riešení problémov lokálneho charakteru je nutná úzka spolupráca PDS a jej Užívateľov. Úzka spolupráca musí byť predovšetkým s držiteľmi povolení na prevádzku distribučných sústav a povolení na výrobu elektriny, ktorých sa sieťové výpočty dotýkajú v najširšej miere.

### 9.8.3 Väzby medzi distribučnou a prenosovou sústavou

S rozvojom DS musí byť koordinovaný aj rozvoj nadväzujúcich distribučných sústav a prenosovej sústavy. Cieľom je zabezpečenie optimálneho investovania a rozvoja v jednotlivých sústavách. V štúdiu budú preto určené podiely investícií v týchto sústavách.

#### 9.8.4 Vstupné údaje pre štúdie rozvoja distribučnej sústavy

Rozvoj DS musí vychádzať z výsledkov analýzy súčasných, ale predovšetkým výhľadových pomerov v DS. Podkladom sú údaje o skutočnom zaťažení a údaje o predpokladanom vývoji zaťaženia a spotreby, údaje o existujúcich zariadeniach v oblasti a statické údaje o existujúcich a výhľadových prvkoch PS a spolupracujúcich sústavách.

Údaje potrebné pre sieťové výpočty ustáleného chodu sietí, skratové výpočty a výpočty dynamického správania Sústavy si prevádzkovatelia DS a PS vzájomne vymieňajú pre časové horizonty 5, 10 a viac rokov.

Základom bilančného modelu siete pre výpočty maximálneho zaťaženia sú výsledky systémového merania DS (zohľadňujúce aj maximálne zaťaženie a diferenčný rozdiel od stredného, prípadne minimálneho zaťaženia). Základom hodnotenia prenosových a napäťových pomerov pri minimálnom zaťažení Sústavy sú výsledky letného merania.

Pre návrh rozvoja transformácií medzi PS a DS na napäťovej úrovni vvn odovzdávajú príslušné útvary rozvodných sústav predpokladané výkonové bilancie zdrojov a spotreby v jednotlivých uzloch. V oblasti zdrojov je to lokalita a disponibilný výkon elektrární pracujúcich do DS. V oblasti spotreby je to zaťaženie transformátorov z PS do DS (MW a MVar) v jednotlivých uzloch. Vzájomné odovzdávanie údajov sa vykonáva každoročne do stanoveného termínu a vo vzájomne dohodnutej forme.

## **10 Príloha č. 1 TP - Zásady a podmienky montáže a prevádzkovania merania elektriny**

### **10.1 ÚČEL**

Účelom týchto Zásad a podmienok montáže a prevádzkovania merania elektriny, (ďalej len „Zásady a podmienky“), ako dokumentu tvoriaceho prílohu TP PDS, je stanoviť skladbu a technické parametre prvkov meracích súprav a podmienky pre ich zapojenie a umiestnenie na nových alebo rekonštruovaných odberných miestach napájaných z distribučnej sústavy spoločnosti Stredoslovenská distribučná, a. s. (ďalej len „SSD“ alebo „PDS“). Tieto Zásady a podmienky pojednávajú o ustanoveniach §40 Zákona č. 251/ 2012 Z. z. o energetike a zmene niektorých zákonov, pričom sú zamerané na technickú stránku realizácie merania elektriny. Návrhy a realizácia merania elektriny musia byť vykonávané v súlade s týmito Zásadami a podmienkami.

### **10.2 OBLASŤ PLATNOSTI**

Tieto Zásady a podmienky sú platné v časti vymedzeného územia v pôsobnosti prevádzkovateľa distribučnej sústavy - spoločnosti Stredoslovenská distribučná, a. s.

### **10.3 ZÁKLADNÉ POJMY A SKRATKY**

Pre potreby týchto Zásad a podmienok majú v ňom uvádzané skratky, symboly a definície pojmov nasledujúci význam.

#### **10.3.1 Základné pojmy**

**Miestna distribučná sústava (MDS)** je distribučná sústava, do ktorej je pripojených najviac 100 000 odberných miest.. Prevádzkovateľ MDS je právnická osoba, ktorá má povolenie na distribúciu elektriny na časti vymedzeného územia.

**Odberné miesto** je miesto odberu elektriny pozostávajúce z jedného meracieho bodu, vybavené určeným meradlom..

**Odovzdávacie miesto** je miesto odovzdania elektriny pozostávajúce z jedného meracieho bodu.

**Správca merania** – SSD poverený a odborne spôsobilý útvar resp. pracovník, ktorý v zmysle týchto Zásad a podmienok na určenej kompetenčnej úrovni vykonáva praktickú správu merania t.j. prípravu, inštaláciu, servis, kontrolu a demontáž meradiel elektriny.

**Koncový odberateľ** – je odberateľ elektriny v domácnosti alebo odberateľ elektriny mimo domácnosti, ktorý nakupuje elektrinu pre vlastnú spotrebu.

**Napäťová úroveň merania** – napäťová úroveň, na ktorej je inštalované meranie.

**Napäťová úroveň odberu/dodávky** – napäťová úroveň distribučnej sústavy v mieste, v ktorom je k distribučnej sústave pripojené odberné/ odovzdávacie miesto a kde sa nachádza rozhranie vlastníctva medzi SSD a užívateľom sústavy.

**Určené meradlo** – elektromer ako meradlo určené na povinnú metrologickú kontrolu alebo na posúdenie zhody

**Priebehové meranie** – meranie so zaznamenávaním profilov záťaže v časovom úseku meracej periódy, ktorá je spravidla 15 minút.

**Zaplombovanie** – zabezpečenie nameraných okruhov, meracích obvodov a meradiel proti neoprávnenému zásahu.

**Skúšobná (meracia) svorkovnica** – zariadenie na zapojenie prívodov meracích okruhov od meracích transformátorov a meracích okruhov elektromera.

**Inteligentný merací systém** – súbor zložený z určených meradiel a ďalších technických prostriedkov, ktorý umožňuje zber, spracovanie a prenos nameraných údajov o výrobe alebo spotrebe elektriny, ako aj poskytovanie týchto údajov účastníkom trhu.

Užívateľ DS (ďalej len „Užívateľ“) – osoba, ktorá elektrinu dodáva alebo elektrinu odoberá prostredníctvom DS alebo má s PDS zmluvný vzťah, bez ohľadu na smer fyzického toku elektrickej energie (t.j. odberateľ, výrobca, PPS, MDS, PDS, dodávateľ, OKTE, výkupca elektriny).

#### **Platnými predpismi pre účely tejto Prílohy TP sú:**

- Zákony v znení neskorších predpisov: Zákon č. 251/2012 Z.z. o energetike, Zákon č. 250/2012 Z.z. o regulácii v sieťových odvetviach, Zákon č.157/2018 Z.z. o metrologii, Zákon č. 309/2009 Z.z. o podpore obnoviteľných zdrojov a vysoko účinnej kombinovanej výroby a o zmene a doplnení niektorých zákonov;
- Nariadenia vlády v znení neskorších predpisov: Nariadenie vlády SR 145/2016 Z.z. o sprístupňovaní meradiel na trhu;
- Vyhlášky v znení neskorších predpisov: Vyhlášky Ministerstva hospodárstva SR č. 210/2000 Z.z. o meradlách a metrologickej kontrole, č. 24/2013 Z.z. Pravidlá trhu č. 358/2013 Z.z. o inteligentných meracích systémoch;
- Prevádzkový poriadok SSD, a.s.;
- Cenníky: Ceny za prístup do distribučnej sústavy a distribúciu elektriny v zmysle platného rozhodnutia URSO, Cenník služieb a činností distribúcie elektriny SSD, a.s..

#### **10.3.2 Použité skratky pre účely tejto Prílohy TP :**

DS	- distribučná sústava
ER	- elektromerový rozvádzač
EE	- elektrická energia
HDO	- hromadné diaľkové ovládanie
HI	- hlavný istič (istič pred elektromerom)
IMS	- inteligentný merací systém
MID	- Measuring instruments directive 2014/32/EU
MRK	- maximálna rezervovaná kapacita (kW)
MT	- merací transformátor
MTP	- merací transformátor prúdu
MTN	- merací transformátor napätia
MZE	- malý zdroj energie
OP	- ovládacie prvky
P	- výkon
PDS	- prevádzkovateľ distribučnej sústavy
PH	- prepínacie hodiny
RK	- rezervovaná kapacita
STN	- slovenská technická norma
SSD, a.s.	- Stredoslovenská distribučná, a.s.
TDO	- typový diagram odberu

TP SSD	- Technické podmienky SSD
TrP	- trieda presnosti
UNMS	- Úrad pre normalizáciu metrológiu a skúšobníctvo SR
URSO	- Úrad pre reguláciu sieťových odvetví SR
NN	- napät'ová úroveň nízkeho napätia
VN	- napät'ová úroveň vysokého napätia
VVN	- napät'ová úroveň veľmi vysokého napätia
ZPM	- Zásady a podmienky montáže a prevádzkovania merania elektriny

## **10.4 PRIPOJENIE DO SÚSTAVY**

- (1) Pripojenie do DS sa uskutočňuje na základe uzatvorenej zmluvy o pripojení. Prevádzkovateľ DS uzatvára zmluvu s oprávneným žiadateľom v zmysle platných právnych predpisov, na základe kapacitných možností DS a tiež na základe splnenia technických a obchodných podmienok pripojenia oprávneným užívateľom sústavy.
- (2) PDS určuje technické a obchodné podmienky pre pripojenie k DS.
- (3) PDS určuje miesto pripojenia k DS, čo je zároveň miesto odovzdania kvality distribúcie elektriny.
- (4) K odberu elektriny z DS môže dôjsť až dňom montáže určeného meradla.

## **10.5 MERANIE V DISTRIBUČNEJ SÚSTAVE**

### **10.5.1 Podmienky na zriadenie fakturačného merania**

Odberateľ je povinný pred pripojením k DS vybudovať na vlastné náklady meracie miesto, ktoré zahŕňa všetky obvody a konštrukčné diely okrem meracej súpravy, ktorú dodá PDS v súlade s TP SSD.

V zmysle platnej legislatívy sa fakturačné meranie vykonáva len určenými meradlami, ktoré musia byť prevádzkované podľa ustanovení zákona o metrológii, príslušných vyhlášok a platných STN.

### **10.5.2 Odberné elektrické zariadenie**

Za odberné elektrické zariadenie sa považuje elektroenergetické zariadenie, ktoré slúži na odber elektriny a ktoré je možné pripojiť do distribučnej sústavy alebo na elektrickú prípojku. Odberné elektrické zariadenie zriaďuje, prevádzkuje a za údržbu, bezpečnú a spoľahlivú prevádzku zodpovedá osoba, ktorá s PDS uzatvorila zmluvu o pripojení. Pre účely merania ide o zariadenie, ktoré tvorí samostatne priestorovo alebo územne uzatvorený a trvalo elektricky prepojený celok, v ktorom je tok elektriny meraný jedným meradlom.

Distribúciou elektriny sa rozumie preprava elektriny distribučnou sústavou na časti vymedzeného územia na účel jej prepravy odberateľom elektriny..

Odberateľ je povinný predložiť na vyžiadanie PDS platnú správu o odbornej prehliadke a skúške odberného elektrického zariadenia (revíziu správu), ktorá osvedčuje jeho technickú a prevádzkovú spôsobilosť.

Meranie musí byť transparentné. K nameraným hodnotám na nových odborných miestach musí mať prístup každý zo zmluvných partnerov.

Odberateľ je povinný udržiavať odberné elektrické zariadenie v stave, ktorý zodpovedá technickým požiadavkám.



### 10.5.3 Meranie elektriny

- (1) Meranie v distribučnej sústave je povinný zabezpečiť prevádzkovateľ distribučnej sústavy. Merateľ odber elektriny je možné len určeným meradlom.
- (2) O spôsobe merania elektriny, type merania a umiestnení určeného meradla rozhoduje PDS v závislosti na charaktere odberného miesta v súlade so zákonom o energetike, pravidlami trhu, vyhláškou MH SR č. 358/2013 Z.z. a s týmito Zásadami podmienkami, ktoré sú súčasťou Technických podmienok SSD, a. s.
- (3) PDS je povinný poskytovať namerané údaje jednotlivým účastníkom trhu s elektrinou v rozsahu a kvalite podľa pravidiel trhu.
- (4) Montáž určeného meradla zabezpečuje prevádzkovateľ distribučnej sústavy, výrobca elektriny a vlastník priameho vedenia na vlastné náklady. Úpravy na umiestnenie určeného meradla zabezpečuje odberateľ elektriny a výrobca elektriny na vlastné náklady.
- (5) Prevádzkovateľ distribučnej sústavy má právo zabezpečiť proti neoprávnenej manipulácii elektrickú prípojku a odberné elektrické zariadenie až po určené meradlo, vrátane nemeraných obvodov.
- (6) Akýkoľvek zásah do určeného meradla a meracích obvodov určeného meradla v rozpore s osobitným predpisom (Zákon č.157/2018 Z.z.) je zakázaný.
- (7) Prevádzkovateľ distribučnej sústavy je povinný písomne informovať odberateľa elektriny o termíne plánovanej výmeny určeného meradla aspoň 15 dní vopred, to neplatí, ak odberateľ elektriny súhlasí s neskorším oznámením termínu plánovanej výmeny určeného meradla, pri neplánovanej výmene určeného meradla bezodkladne oznámi odberateľovi elektriny termín výmeny určeného meradla. Prevádzkovateľ distribučnej sústavy pri výmene určeného meradla je povinný informovať odberateľa elektriny o stave odobratého množstva elektriny a zároveň je povinný oznámiť stav určeného meradla pred výmenou a stav nového určeného meradla po výmene. Ak sa odberateľ elektriny nezúčastní výmeny určeného meradla, je prevádzkovateľ sústavy povinný písomne informovať odberateľa elektriny o výmene, stave určeného meradla pred výmenou a stave určeného meradla po výmene a uskladniť demontované určené meradlo minimálne po dobu 60 dní na účel umožnenia kontroly stavu určeného meradla zo strany odberateľa elektriny.
- (8) Výrobca elektriny alebo koncový odberateľ elektriny je povinný umožniť prevádzkovateľovi distribučnej sústavy alebo poverenej osobe prístup k určenému meradlu a k odbernému elektrickému zaradeniu na účel vykonania kontroly, výmeny, odobratia určeného meradla, alebo zistenia odobratého množstva elektriny. Prevádzkovateľ distribučnej sústavy je povinný oznámiť výrobcovi elektriny alebo koncovému odberateľovi elektriny s tým súvisiace prerušenia dodávky elektriny.

## 10.5.4 Typy merania

Na meranie určených veličín, odberu a dodávky elektriny sa používajú nasledujúce typy merania:

*Tabuľka č. 1. Typy merania*

Typ merania	Technická špecifikácia merania
<b>A</b>	Priebehové meranie s možnosťou diaľkového odpočtu
<b>B</b>	Priebehové merania bez možnosti diaľkového odpočtu
<b>C</b>	Meranie bez priebehového merania a bez možnosti diaľkového odpočtu

### Merané údaje podľa typu merania

(1) Meranie typu A priebehové meranie s diaľkovým odpočtom, meraním typu A sa merajú najmä:

- meracie body medzi prevádzkovateľom regionálnej distribučnej sústavy a prevádzkovateľom prenosovej sústavy, medzi prevádzkovateľmi regionálnych distribučných sústav alebo medzi prevádzkovateľom regionálnej distribučnej sústavy a prevádzkovateľom miestnej distribučnej sústavy,
- odovzdávacie miesta medzi prevádzkovateľom distribučnej sústavy a výrobcom elektriny,
- odberné miesta koncových odberateľov elektriny pripojených do distribučnej sústavy, na napäťovej úrovni veľmi vysokého a vysokého napätia,
- odberné miesta koncových odberateľov elektriny pripojených do distribučnej sústavy, na napäťovej úrovni nízkeho napätia v súlade s pravidlami trhu.

(2) Meranie typu B priebehové meranie bez diaľkového odpočtu, meraním typu B sa merajú najmä odberné miesta alebo odovzdávacie miesta uvedené pre meranie typu A, na ktorých je z technických dôvodov nerealizovateľné vykonávanie diaľkového odpočtu.

(3) Meranie typu C bez priebehového merania, meraním typu C sa merajú odberné alebo meracie body, pri ktorých sa nevyžaduje priebehové meranie v súlade s pravidlami trhu.

(4) Meraním typu C sa merajú najmä odberné miesta ostatných koncových odberateľov elektriny okrem odberných miest s nameranou spotrebou elektriny.

(5) Základný merací interval pre zisťovanie priebehu odberu alebo dodávky elektriny pre meranie typu A a B je jedna štvrt'hodina. Prvá štvrt'hodina sa začína o 00:00:00 h a končí sa o 00:15:00 h.

(6) Základný interval pre spracovanie a diaľkový prenos nameraných údajov pre meranie typu A je jeden kalendárny deň.

(7) Základný interval pre zber a spracovanie nameraných údajov pre meranie typu B je minimálne jeden kalendárny mesiac.

(8) Základný interval pre zber a spracovanie nameraných údajov pre meranie typu C je jeden rok. O frekvencii a termíne odpočtov určených meradiel s meraním typu C rozhoduje PDS v zmysle platnej legislatívy.

(9) Merané údaje z merania elektriny sa poskytujú v technických jednotkách kWh, kW, kVA, kvarh, kvar alebo v MWh, MW, MVA, Mvarh, Mvar s rozdelením podľa cien za prístup do distribučnej sústavy a distribúciu elektriny.

Základné pojmy:

- a) strednou hodnotou výkonu je množstvo nameranej elektriny vzťahnuté k časovej dĺžke meracej periódy,
- b) diaľkovým odpočtom je odpočet stavov registrov určeného meradla s využitím telemetrických alebo iných systémov s cieľom zabezpečiť opakovaný odpočet s periódou najmenej jeden kalendárny mesiac,
- c) činným výkonom je súčin napätia, prúdu a kosínusu fázového uhla medzi nimi v kW alebo MW,
- d) jalovým výkonom je súčin napätia, prúdu a sínusu fázového uhla medzi nimi v kvar alebo Mvar,
- e) účinníkom je podiel činného elektrického výkonu a zdanlivého elektrického výkonu,
- f) meranými údajmi je súbor informácií získaných z určeného meradla odberného miesta alebo meracieho bodu, ktoré slúžia účastníkom trhu na vyhodnocovanie odchýlok a fakturáciu odberu alebo dodávky elektriny,
- g) fyzickým odpočtom je získanie stavu registrov určeného meradla,
- h) priebehovým meraním je meranie so zaznamenávaním profilov záťaže v časovom úseku meracej periódy, ktorá je spravidla 15 minút.

## **10.5.5 Spôsoby zapojenia merania elektriny**

### **10.5.5.1 Priame meranie**

Napät'ové aj prúdové obvody elektromera sú priamo galvanicky zapojené do meraného elektrického rozvodu. Elektromer znáša plné napät'ové a prúdové zaťaženie. Je inštalovaný priamo u odberateľov s jednofázovým pripojením s napätím 230 V a inštalovaným hlavným ističom s nominálnym prúdovým zaťažením do 25 A alebo s trojfázovým pripojením s napätím 3 x 230/400 V a inštalovaným hlavným ističom s nominálnym prúdovým zaťažením do 80 A.

### **10.5.5.2 Polopriame meranie**

Napät'ové obvody elektromera sú priamo galvanicky pripojené do meraného elektrického rozvodu. Znášajú plné prevádzkové napätie. Prúdové obvody elektromera sú oddelené od meraného elektrického rozvodu pomocou meracích transformátorov prúdu (MTP). Elektromer nie je vystavený plnému výkonovému zaťaženiu. Tento druh merania je inštalovaný u odberateľov s minimálnou rezervovanou kapacitou od 50 kW, maximálne do 690 kW. Spravidla je MTP s prevodom  $x/5$  A, kde primárna hodnota prúdu ( $x$ ) môže nadobúdať hodnoty od 50 A do 1 000 A.

### **10.5.5.3 Nepriame meranie**

Napät'ové aj prúdové obvody elektromera nie sú priamo galvanicky zapojené do meraného elektrického rozvodu. Elektromer nie je vystavený plnému napät'ovému a prúdovému zaťaženiu. Prúdové obvody elektromera sú oddelené od meraného elektrického

rozvodu pomocou meracích transformátorov prúdu (MTP). Napät'ové obvody elektromera sú oddelené od meraného elektrického rozvodu pomocou meracích transformátorov napätia (MTN). Tento druh merania je nutné inštalovať u odberateľov s maximálnou rezervovanou kapacitou (MRK) výkonu vyššou ako 690 kW. Spravidla je MTP s prevodom  $x/5$  A alebo  $x/1$  A, kde primárna hodnota prúdu ( $x$ ) môže nadobúdať hodnoty podľa tabuľky č.6.

Pre jednotlivé druhy merania sú stanovené prirodzené hranice použitia, vyplývajúce z elektrických vlastností použitých komponentov merania, nominálneho prevádzkového napätia a prúdového zaťaženia. Pritom pri meraní na napät'ovej úrovni VVN a VN pod pojmom výkon sa rozumie maximálna rezervovaná kapacita (MRK), ktorá je zmluvnou hodnotou. Pre merania na napät'ovej úrovni NN je výkonová hranica určená prúdovou hodnotou hlavného ističa odsúhlasenou v rámci procesu schvaľovania podmienok pripojenia odberného miesta k distribučnej sústave, alebo maximálna rezervovaná kapacita (MRK).

**Tabuľka č. 2. Druhy merania podľa výšky rezervovanej kapacity**

Počet fáz / napätie	Rezervovaná kapacita (Výkon)	Druh merania
1-fázový s napätím 230 V	do 25 A (5 kW)	priame meranie NN
3-fázový s napätím 3x230/400V	do 80 A (50 kW)	priame meranie NN
	od 50 kW (80 A) do 250 kW (360 A)	polopriame meranie NN
	od 250 kW (360 A) do 690 kW (1000 A)	polopriame NN alebo nepriame meranie VN
	nad 690 kW (1000 A)	nepriame meranie VN

V prípadoch, keď je umožnená voľba medzi dvomi druhmi merania je pri výbere rozhodujúci zámer dosiahnuť jednoduchosť a jednoznačnosť merania. Minimálna hranica MRK pre montáž merania na úrovni VVN je 1 240 kW.

### 10.5.6 Inteligentný merací systém (IMS)

Postup a podmienky v oblasti zavádzania a prevádzky inteligentných meracích systémov v elektroenergetike pre odberateľov pripojených na napät'ovú úroveň NN ustanovuje Vyhláška č. 358/2013.

Požadované technické parametre inteligentných meracích systémov (IMS):

1. Kategórie technických parametrov inteligentného meracieho systému sú:

- a) **základná funkcionálnosť** inteligentného meracieho systému obsahuje funkcie:
- obojsmerná komunikácia;
  - priebehové meranie odberu a dodávky;
  - registrácia odberu a dodávky elektriny vo viacerých sadzbách;
  - pravidelný a nepravidelný odpočet určeného meradla a diaľkový prenos nameraných údajov;
  - pravidelnú a automatizovanú synchronizáciu dátumu a času;
  - spínanie taríf podľa aktuálnej sadzby;
  - možnosť zmeny času platnosti sadzieb;

- registráciu udalostí neštandardných a poruchových stavov určeného meradla;
  - možnosť diaľkovej parametrizácie a aktualizácie programového vybavenia;
  - možnosť parametrizácie alebo odpočtu určeného meradla cez lokálne rozhranie;
  - monitoring odberu elektriny koncovým odberateľom elektriny prostriedkami koncového odberateľa elektriny lokálnym pripojením k inteligentnému meraciemu systému cez zabezpečené sériové rozhranie, WiFi, bluetooth, impulzné rozhranie alebo iné pripojenie prostredníctvom otvoreného protokolu so zverejnenou úplnou dokumentáciou;
- b) **pokročilá funkcionálnosť** inteligentného meracieho systému obsahuje základnú funkcionálnosť IMS doplnenú o funkcie:
- priebehové štvorkvadrantné meranie odberu a dodávky;
  - možnosť diaľkového odpojenia odberného miesta;
  - možnosť diaľkového pripojenia odberného miesta;
  - prúdové a výkonové obmedzenie v určenom meradle;
  - meranie efektívnych hodnôt napätia a prúdu v jednotlivých fázach;
  - vyhodnocovanie účinníka počítaného z AP a AQ v rovnakých časových intervaloch;
  - registráciu alarmov a napadnutia určeného meradla;
  - možnosť výmeny komunikačného modulu bez zásahu do meracej časti určeného meradla;
- c) **špeciálna funkcionálnosť** inteligentného meracieho systému obsahuje pokročilú funkcionálnosť IMS doplnenú o funkcie:
- priebehové meranie zdanlivej energie AS a vyhodnocovanie ďalších výkonových parametrov, ako je aritmetický zdanlivý výkon S, správny zdanlivý výkon Sr, deformačný výkon D, výkon nesymetrie, priebehové meranie zdanlivej energie AS;
  - meranie kvality elektriny;
  - vyhodnocovanie účinníka P/S a P/Sr;
  - rozhranie na komunikáciu s dispečerským riadiacim systémom.

## 2. Požiadavky na dátové prenosy a spoluprácu jednotlivých systémov

Komunikácia medzi určeným meradlom a centrárou inteligentného meracieho systému sa realizuje prostredníctvom komunikačnej siete priamou komunikáciou globálnym systémom mobilných komunikácií GSM, univerzálnou paketovou rádiovou službou GPRS alebo počítačovou sieťou pre lokálne siete Ethernet alebo nepriamou komunikáciou s využitím koncentrátorov prostredníctvom komunikácie PLC úzkopásmovou alebo širokopásmovou technológiou alebo RF a prostredníctvom WAN internetovým protokolom, alebo prostredníctvom WAN internetovým protokolom.

### 10.5.7 Elektromery

Elektromer je určené meradlo resp. zariadenie na meranie elektrických veličín v oblasti odberu a dodávky elektriny, na základe ktorých sa uskutočňuje fakturácia, riadenie a regulácia sústavy. Aby bolo zabezpečené vylúčenie manipulácie s jeho časťami a následné ovplyvnenie merania, sú jeho jednotlivé časti zaplombované. V závislosti od toho, či je elektromer jednotarifný alebo dvojtarifný má jeden alebo dva číselníky alebo displej s jednou alebo dvomi hodnotami. Pri dvojtarifnom elektromere je poskytovaná elektrina v čase platnosti

vysokej a nízkej tarify. Prepínanie medzi vysokou a nízkou tarifou zabezpečuje prijímač hromadného diaľkového ovládania (HDO), alebo prepínacie hodiny (PH) externé, alebo integrované v elektromere. Elektromery používané pri meraniach súvisiacich s platbami sú v zmysle Zákona č. 157/2018 Z.z. o metrologii určenými meradlami t.j. meradlami určenými na povinnú metrologickú kontrolu. Dobu platnosti overenia pre jednotlivé skupiny alebo typy elektromerov určuje Vyhláška ÚNMS SR č.210/2000 Z.z., alebo schválenie typu.

Elektromer je vlastníctvom PDS, ktorý:

- určuje jeho technické parametre;
- obstaráva ho;
- zabezpečuje jeho inštaláciu a servis počas prevádzky.

Návody na obsluhu elektromerov zákazníkmi sú zverejnené na internetovej stránke SSD, a.s. [www.ssd.sk](http://www.ssd.sk).

### 10.5.7.1 Základné rozdelenie elektromerov

#### 1. Podľa počtu fáz:

- a) jednofázové elektromery sa používajú na meranie elektriny v jednofázových sústavách nízkeho napätia - 230V;
- b) trojfázové elektromery sa používajú na meranie elektriny v trojfázových sústavách nízkeho, vysokého a veľmi vysokého napätia.

Požiadavky na zapojenie a presnosť elektromerov vo vzťahu k napäťovej úrovni merania sú uvedené v tabuľke č.3.

Tabuľka č. 3. Zapojenie a presnosť merania

<b>Napät'ová úroveň merania</b>	<b>Počet meracích systémov</b>	<b>Trieda MID alebo TrP elektromera činného/jalového</b>
<b>NN</b>	<b>3</b>	<b>A, B alebo 2 / 3</b>
<b>VN</b>	<b>3</b>	<b>C alebo 1 alebo 0,5/ 2</b>
<b>VVN</b>	<b>3</b>	<b>C alebo 0,2 / 0,5</b>

#### 1. Podľa spôsobu zapojenia:

- a) priame;
- b) polopriame;
- c) nepriame;

#### 2. Podľa počtu meraných taríf:

- a) jednotarifný;
- b) dvojtarifný;
- c) viactarifný;

#### 3. Podľa počtu meraných kvadrantov:

- a) jeden kvadrant;
- b) štyri kvadranty;
- c) nastaviteľné.

### **10.5.7.2 Konštrukcia a druhy elektromerov**

- a) mechanický, indukčný elektromer. Meranie na základe fyzikálnych princípov pôsobenia elektromagnetických polí na mechanický systém, ktoré je úmerné napätiu a prúdu v meranom elektrickom obvode. Spravidla priamy pohon a mechanický číselník. Ovládanie merania príslušnej tarify na elektromere a blokovania určených spotrebičov, je zabezpečené externým pomocným prístrojom (prijímač HDO, prepínacie hodiny);
- b) elektronický, statický elektromer. Meranie prebieha pomocou jednoúčelových elektronických obvodov, ktoré využívajú fyzikálne javy a čiastočné digitálne spracovanie veličín. Spravidla digitálny číselník alebo elektromechanický strojček. Ovládanie merania príslušnej tarify na elektromere a blokovania určených spotrebičov, je možné zabezpečiť externým pomocným prístrojom (SPH, HDO) alebo využitím interných komponentov elektromera (interná časová základňa a spínací prvok, interný modul SPH, HDO). Elektromer môže byť zdrojom nameraných digitálnych údajov, ktoré sú za pomoci externých alebo modulárnych komunikačných zariadení, odosielané na diaľku do centrálnych systémov PDS.

## **10.6 Poskytovanie a prístup k nameraným údajom**

- (1) Lokálne pripojenie a poskytovanie údajov z elektromera. PDS na základe žiadosti o lokálne pripojenie k elektromeru, schváli technické riešenie a umožní dátové pripojenie. Požiadavka na poskytnutie dát z elektromerov je na internetovej stránke SSD, a.s..
- (2) PDS poskytuje dáta z elektromerov typu A, IMS inštalovaných na odberných miestach štandardne na webových stránkach (Portál energetických dát) <https://ims.ssd.sk>. Podmienkou je registrácia zákazníka.
- (3) Poskytnutie dát z elektromerov mimo kategórie IMS je platenou službou v zmysle cenníka služieb PDS.

## **10.7 MERACIE TRANSFORMÁTORY A POMOCNÉ PRÍSTROJE**

### **10.7.1 Všeobecne**

- (1) Meracie transformátory (MT) sú štandardne súčasťou zariadenia zákazníka a sú jeho majetkom. Pri stanovovaní ich technických parametrov však zákazník musí rešpektovať požiadavky PDS.
- (2) MT používané pri meraniach súvisiacich s platbami sú v zmysle Zákona č. 157/2018 Z. z. o metrológii určenými meradlami. Platnosť ich overenia nemá časové obmedzenie. Kópie protokolov o overení musia byť pred inštaláciou odovzdané zodpovednému pracovníkovi merania.

- (3) Overenie MT musí byť trvale preukázateľné (značka, protokol).
- (4) Pred opätovným použitím MT s rokom overenia starším ako 5 rokov alebo pri podozrení na poruchu MT alebo pri porušení zabezpečovacích plomb môže správca merania vyžiadať ich nové overenie.
- (5) Minimálna presnosť MTP a MTN podľa napätovej úrovne ich inštalácie sa určuje podľa Tabuľky č. 4. Požadovaná trieda presnosti MT pre prípady sezónnych odberov a odberov s veľkým rozptylom odoberaných výkonov (napr. trakčné meniarne železníc) sa zvyšuje o jeden stupeň.

**Tabuľka č. 4. Presnosť MT**

Napätová úroveň merania	MTP	MTN
NN	0,5s	-
VN	0,2s	0,2
VVN	0,2s	0,2

- (6) MT musia byť vybavené plombovateľnými krytmi svoriek sekundárnych vývodov.
- (7) Údaje o prevode MT musia byť trvale a nezameniteľne umiestnené na telese MT, najvýhodnejšie na viacerých miestach jeho obvodu.
- (8) Zapojenie MT do okruhov rozvodu elektriny a privedenie prívodov od MT ku skúšobnej (meracej) svorkovnici bez prerušenia spojov realizuje odberateľ na vlastné náklady. Každé iné riešenie podlieha schváleniu správcou merania.
- (9) Kontrolu správnosti zapojenia MT na primárnej i sekundárnej strane a zaplombovanie všetkých krytov vykonáva správca merania.
- (10) Za celkové riešenie pripojenia MT na napätovej úrovni VN a VVN, návrh ich výkonu a stanovenie prierezov prívodných vodičov zodpovedá projektant silových rozvodov.

### 10.7.2 Meracie transformátory prúdu (MTP)

- (1) MTP musia mať pri dĺžke prívodu od MTP k elektromeru do 20 m menovitý výkon 10 VA.
- (2) Použitie MTP vyššieho výkonu vyplývajúce najmä zo vzdialenosti elektromerov a MTP je podmienené súhlasom správcu merania.
- (3) Nadprúdové číslo (FS) MTP musí byť menšie ako 5.
- (4) Použitie i viacjadrových MTP sa neodporúča. V odôvodnených prípadoch použitie viacjadrových MTP podlieha schváleniu správcou merania. Pri viacjadrových MTP sa pre zapojenie do okruhov fakturačného merania, používa zásadne najpresnejšie z nich prvé jadro. Ak niektoré z ďalších jadier nie je využité, musí byť skratované a uzemnené.
- (5) Pri MTP s prepínateľným prevodom prúdu, musí byť nastavená hodnota prevodu plombovateľná na mieste viditeľnom a prístupnom pri prevádzke.
- (6) Prevody MTP sú určované vo vzťahu k hodnote MRK daného meracieho miesta, podľa tabuľky č.5 a tabuľky č.6.



(7) Ak je rezervovaná kapacita definovaná prúdovou hodnotou HI, musí primárny prúd MTP zodpovedať prúdovej hodnote HI. Ak k prúdovej hodnote HI neexistuje vhodná rada primárneho prúdu MTP, použije sa najbližšia nižšia.

(8) Pripojenie zariadenia odberateľa do sekundárnych obvodov MTP určených pre fakturačné meranie, je vylúčené. Pre riešenie takejto požiadavky odberateľa sa odporúča použitie dvojjadrových MTP.

(9) Istenie v sekundárnych obvodoch MTP sa nesmie vykonávať.

**Tabuľka č. 5. Prevody MTP (Polopriame meranie)**

Prevod MTP 400 V (A/A)	P (kW)
50/5	0 – 35
100/5	25 – 70
150/5	55 – 105
200/5	85 – 140
300/5	110 – 210
400/5	165 – 275
500/5	220 – 345
600/5	275 – 415
750/5	330 – 520
800/5	415 – 555
1000/5	445 – 690

Rozsahy nad 1000/5 A sa v praxi používajú len vo výnimočných prípadoch a po konzultácii so správcom merania.

**Tabuľka č. 6. Prevody MTP (Nepriame meranie)**

Prevod MTP (A/A)	P (kW) 6 kV	P (kW) 22 kV	P (kW) 110 kV
5/5 *	-	100 - 190	-
10/5 *	70 – 105	190 – 380	1 240 - 1 905
15/5 *	85 – 155	305 - 570	1 525 - 2 860
20/5	125 - 210	455 - 760	2 285 - 3 810
25/5	165 - 260	610 - 955	3 050 - 4 765
30/5	210 - 310	765 – 1 145	3 810 - 5 715
40/5	250 - 415	915 – 1 525	4 575 - 7 620
50/5	335 - 520	1 220 - 1 905	6 095 - 9 525
60/5	415 - 625	1 525 - 2 285	7 620 - 11 430
75/5	500 - 780	1 830 - 2 860	9 145 - 14 290
100/5	625 - 1 040	2 285 - 3 810	11 430 - 19 055
150/5	830 - 1 560	3 050 - 5 715	15 244 - 28 580

\*špeciálne riešenia po dohode so správcom merania, musia vyhovovať skratovým pomerom siete

Iné prevody je možné použiť len po dohode so správcom merania.

Použitie prevodov x/1 A je riešené individuálne správcom merania.

### 10.7.3 Meracie transformátory napätia (MTN)

- (1) MTN pripojené na VN musia mať pri základnej skladbe meracej súpravy a dĺžke prívodu od MTN k elektromeru do 20 m menovitý výkon 10 VA.
- (2) Pripojenie MTN na prípojnice VN musí byť istené.
- (3) Ak je pred MTN umiestnený odpojovač musí byť prispôsobený na zaplombovanie v zapnutej polohe. Na zaplombovanie musí byť prispôsobený aj priestor (VN kobka), v ktorom sú MTN inštalované. Zaplombovanie vykoná správca merania. Ak z nevyhnutných prevádzkových dôvodov odberateľ poruší tieto plomby, je povinný toto porušenie bezodkladne oznámiť správcovi merania.
- (4) Pripojenie zariadenia odberateľa na sekundárne svorky MTN je zakázané.

### 10.7.4 Prívody od meracích transformátorov (MT) k elektromerom

- (1) Každé polopriame a nepriame meranie musí byť zapojené cez skúšobnú (meraciu) svorkovnicu, ktorá musí umožniť bezpečné odpojenie napät'ových prívodov k elektromeru, skratovanie sekundárnych okruhov MTP pred elektromerom a meranie prúdov bez prerušenia merania elektriny.
- (2) Požiadavka na istenie v napät'ových prívodoch polopriamych a nepriamych meraní sa musí realizovať 3 - fázovým poistkovým odpojovačom s prúdovou hodnotou poistky 6 A, so skratovou odolnosťou 16 kA, s plombovateľným krytom a plombovateľným v zapnutej polohe. Uprednostňuje sa riešenie v kombinácii so skúšobnou svorkovnicou, odsúhlasenou správcom merania, pod jedným plombovateľným krytom.

Zapojenie napät'ového obvodu do 20 m dĺžky sa musí realizovať káblom CYKY-O 4x2,5 mm<sup>2</sup>, pričom farebné zapojenie žíl sa odporúča nasledovne:

- Napät'ový okruh prvej fázy – čierny vodič;
- Napät'ový okruh druhej fázy – hnedý vodič;
- Napät'ový okruh tretej fázy – sivý vodič;
- Pracovný – modrý vodič.

Pozn. Poradie fáz nie je záväzné.

- (3) Odpojovač nesmie umožniť prerušenie napät'ového prívodu. Kryt odpojovača MTN a ovládač odpojovača musia umožniť zaplombovanie v zapnutej polohe.
- (4) Prívody od MT ku skúšobnej svorkovnici musia byť realizované bez prerušenia. Každý prípad nutného prerušenia prívodov (vyskytuje sa v praxi u meraní na úrovni VVN) musí byť odsúhlasený správcom merania a konštrukčne prispôsobený na zaplombovanie.
- (5) Zapojenie sekundárneho (prúdového) obvodu MTP do 20 m dĺžky sa musí realizovať káblami CYKY-O 4x4 mm<sup>2</sup>, pričom farebné zapojenie žíl sa odporúča nasledovne:
  - Koniec vinutia na prvej fáze – čierny vodič;
  - Koniec vinutia na druhej fáze – hnedý vodič;
  - Koniec vinutia na tretej fáze – sivý vodič;
  - Spoločný začiatok vinutí – modrý vodič.

Pozn. Poradie fáz nie je záväzné.

Štandardne sa MT umiestňujú čo najbližšie k elektromeru.

Uzemnenie sekundárnej časti MTP sa musí realizovať medeným vodičom 1x4 mm<sup>2</sup> (zelenožltým) na strane MTP s možnosťou zaplombovania oboch koncov vodiča.

- (6) Všeobecne je nutné dimenzovať prierezy sekundárnych prívodov od MTP tak, aby súčet spotreby prístrojov a strát v sekundárnych prívodoch MTP neprekročil menovitý výkon MTP.
- (7) Všeobecne je nutné dimenzovať prierezy sekundárnych prívodov od MTN tak, aby súčet vlastnej chyby MTN pri skutočnej záťaži a chyby spôsobenej úbytkom napätia na sekundárnych prívodoch neprekročil hranicu dovolenej chyby triedy presnosti daného MTN.
- (8) Pracovné uzemnenie sa realizuje medeným vodičom (zelenožltý) s prierezom 6,0 mm<sup>2</sup>.
- (9) Pri väčších vzdialenostiach, alebo neštandardnej skladbe pripojených prístrojov sa prierez prívodných vodičov a výkon MT stanovuje individuálne na základe výpočtu.

## **10.7.5 Ovládacie prvky (OP)**

- (1) Ovládací prvok je samostatný prístroj, ktorý vo svojej základnej funkcii vykonáva prepínanie tarify elektromera.
- (2) Ovládacie prvky majú podobu časových jednotiek (prepínacie hodiny) alebo prijímača HDO (prvok s diaľkovým ovládaním nastavenia prepínacieho času).
- (3) Zapojenie OP do okruhov merania sa vykonáva podľa schém zapojenia v prílohe č.1 - 5.
- (4) OP zabezpečuje blokovanie vybraných spotrebičov odberateľa ako súčasť niektorých distribučných produktov a ako nástroj operatívneho riadenia DS, ktoré je podmienkou k využívaniu distribučných produktov.
- (5) Ku každému viactarifnému elektromeru sa inštaluje samostatný OP.
- (6) Ovládacie prvky nie sú určeným meradlom.
- (7) Vo funkcii ovládacích prvkov sa používajú pomocné prístroje – prijímač HDO, prepínacie hodiny alebo integrovaný prvok elektromera.

## **10.7.6 Pomocné prístroje**

### **10.7.6.1 Prijímač HDO**

HDO - Hromadné diaľkové ovládanie slúži na prenášanie povelov týkajúce sa prepínania taríf na elektromere a ovládanie blokováných priamo výhrevných a akumuláčnych spotrebičov po štandardných distribučných sieťach.

Vysielače HDO vysielaajú do elektrickej siete na rôznych frekvenciách signály HDO. Z týchto signálov vznikajú telegramy HDO. Každý telegram obsahuje presne definovaný štartovací impulz (štart bit) a pracovné impulzy (pracovné bity). Pomocou pracovných impulzov sú adresované jednotlivé skupiny elektrických spotrebičov a niektoré impulzy znamenajú povel na zapnutie resp. vypnutie spotrebičov.

### **10.7.6.2 Prepínacie hodiny**

Prepínacie hodiny sa inštalujú v mieste, kde nie je možné využiť signál HDO. Tieto hodiny majú pevne nastavené povelý na prepínanie taríf.

V statických elektromeroch môže byť prijímač HDO a prepínacie hodiny konštrukčne riešený ako interný modul elektromera s funkcionalitami externého pomocného prístroja.

### **10.7.6.3 Interný vypínač**

Nastaviteľný, riadený alebo ochranný prvok elektromera. Na základe nastavených hodnôt, zabezpečí vypnutie dodávky a distribúcie elektriny. Plní funkciu kontroly zmluvne dohodnutých hodnôt spotreby, rezervovanej kapacity (RK), maximálnej rezervovanej kapacity (MRK). Zabezpečuje aj technickú ochranu elektromera, pred poškodením a zničením v prípade prekročenia konštrukčných limitných hodnôt. Štandardne je súčasťou elektromerov IMS v kategórii pokročilej a špeciálnej funkcionality.

### **10.7.6.4 Komunikačné zariadenie**

Zariadenie slúžiace na obojsmernú komunikáciu elektromera s dátovou centrálou. Môže to byť samostatný prístroj, alebo je súčasťou elektromera vo forme vymeniteľného modulu, alebo je to modem integrovaný do elektromera.

### **10.7.7 Oddel'ovací člen**

Oddel'ovací člen je rozhranie pre oddelenie vysielaných dát alebo impulzov z meracej súpravy PDS. Výstupy sú galvanicky oddelené optočlenmi. Musí byť namontovaný pri elektromere a musí byť plombovateľný. Schválené typy oddel'ovacích členov sú uvedené v prílohe č.4 a na internetovej stránke SSD, a.s. [www.ssd.sk](http://www.ssd.sk). Použitie iných typov oddel'ovacích členov je možné po otestovaní a schválení u PDS a zverejnením na vyššie uvedenom internetovom odkaze.

## **10.8 HLAVNÝ ISTIČ**

Je samočinný istiaci prvok chrániaci obvod pred nadprúdom. Ako hlavný istič pred elektromerom môže byť použitý len istič s vypínacou charakteristikou „B“. Hlavný istič s charakteristikou „C“ a „D“ je možné použiť len s písomným súhlasom PDS. U trojfázového hlavného ističa nesmie byť konštrukčne možné samostatne ovládať (vypínať) jednotlivé fázy. Istič zapojený (napr. v združenom RE) pred dvoma a viac elektromermi sa nepovažuje za hlavný istič pre odberné miesto.

### **10.8.1 Funkcia HI**

Hlavný istič (HI) t.j. istič pred elektromerom má u priamych meraní funkciu bezpečnostnú a funkciu ohraničenia veľkosti odberu (v zmysle technickej normy STN EN 608 98, STN EN 609 47-2) Výška HI je zároveň MRK v DS pre odberné miesto.

- (1) Je nutné, aby mal HI rovnaký počet pólov aký má elektromer počet fáz.
- (2) Kryt HI musí byť plombovateľný a v prevádzke aj riadne zaplombovaný.
- (3) Prúdová hodnota HI musí byť na ističi jednoznačne a nezameniteľne vyznačená počas celej doby prevádzky HI, ako komponentu elektrického zariadenia slúžiaceho pre odber elektriny.

(4) Ističe s nastaviteľnou prúdovou spúšťou použité vo funkcii HI musia mať jednoznačne a nezameniteľne definovanú hodnotu nastaveného prúdu výrobcom ističa. Konštrukčné riešenie musí umožniť zabezpečenie nastaveného prúdu plombou.

Pri nedodržaní týchto požiadaviek bude pre stanovenie hodnoty hlavného ističa braná do úvahy maximálna nastaviteľná hodnota hlavného ističa.

(5) Vypínacia charakteristika a jej rozsah u najbežnejších ističov:

- Charakteristika ističa B (od 3 do 5) x  $I_n$ ;
- Charakteristika ističa C (od 5 do 10) x  $I_n$ ;
- Charakteristika ističa D (od 10 do 20) x  $I_n$ .

(6) Náhrada ističa vo funkcii HI iným prvkom (napr. vypínač, chránič, kombinovaný prúdový chránič a pod.) je zakázaná.

(7) Menovitý prúd ističa nesmie byť vyšší ako maximálny prúd elektromera.

(8) Hodnota HI pre odberné miesto vyplýva zo žiadosti o pripojenie k distribučnej sústave, je potvrdená zmluvou o pripojení a je vyjadrením MRK pre pripájané a pripojené odberné miesto.

## **10.9 ELEKTROMEROVÝ ROZVÁDZAČ (ER)**

Všetky meracie miesta definované v týchto Zásadách a podmienkach musia byť pre prívod prevedené v sústave TN-C a pre vývod TN-C prípadne TN-C-S. Rozdelenie sústavy však musí byť realizované za meracou časťou a nie v plombovateľnej časti ER. Elektromerový rozvádzač musí umožniť jednoduchú a prehľadnú montáž meracej súpravy takej štruktúry akú si daný odber vyžaduje, zabezpečiť ochranu prvkov merania pred poveternostnými vplyvmi a priamym mechanickým poškodením a ochranu laickej verejnosti pred úrazom elektrinou pri náhodnom dotyku s poškodeným elektrickým zariadením.

### **10.9.1 Vnútorý priestor ER**

(1) Vnútorý priestor ER musí umožniť, umiestnenie všetkých základných prvkov a poskytnúť dostatočný priestor pre manipuláciu s nimi. V elektromerovom rozvádzači, v časti určenej pre osadenie meracieho zariadenia je povolená inštalácia len nasledovných zariadení:

- istič pred elektromerom;
- istič pre ovládací prvok, max. 1 x B6 A alebo 1 x C2 A;
- elektromer;
- ovládací prvok;
- komunikačné zariadenie s externou anténou;
- svorkovnica, alebo prípojnice PEN;
- oddeľovacie relé.

(2) Na odberných/meracích miestach EE, ktorých súčasťou je aj výroba EE, musí byť v neplombovanej časti ER, za elektromerom na strane odberateľa nainštalovaný spínací prvok (vypínač) tej istej, alebo o jeden stupeň vyššej prúdovej hodnoty ako je hodnota hlavného ističa na OM, s uvedeným označením, „Hl. vypínač zdroja“.

Tento spínací prvok slúži na galvanické odpojenie od výrobného zdroja EE.

(3) V rozvádzačoch pre meracie zariadenia v zapojení pre polopriame a nepriame meranie je nutné inštalovať navyše:

- skúšobnú svorkovnicu vo vodorovnej polohe;
- zariadenie pre diaľkový odpočet dát;
- oddeľovači člen pre snímanie impulzov kWh, kW, kVARh atď.;
- 3-fázový poistkový odpojovač, prípadne istič na istenie napäťových okruhov, max. 3 x C6 A.

Minimálne rozmery pre inštaláciu doplnovaných prvkov merania určuje tabuľka č. 7.

Tabuľka č. 7

Zariadenie	Výška (mm)	Šírka (mm)	Hĺbka (mm)
Elektromer jednofázový (40 A)	250	150	150
Elektromer trojfázový (100 A, x/5 A)	400	240	160
Ovládací prvok (PH, HDO, SKALÁR)	250	150	130
Elektromer špeciálny (elektronický, 4Q)	380	220	120
Komunikačná jednotka	250	180	130
Oddeľovací modul	250	180	130

Montáž elektromera a ovládacích prvkov, musí byť v ER umožnená vrátane krytu svorkovnic.

### 10.9.2 Vnútoraná inštalácia elektromerového rozvádzača

Vnútoraná inštalácia elektromerového rozvádzača musí byť v prípade priameho merania vykonaná medenými izolovanými vodičmi CY rovnakého prierezu, zodpovedajúce predpokladanému prúdovému zaťaženiu (silová časť CY min. prierez CY 4 mm<sup>2</sup> a max. prierez CY 25 mm<sup>2</sup>, ovládací časť CY 1,5 mm<sup>2</sup>). V prípade použitia pohyblivých vodičov musí byť ich ukončenie realizované lisovacou dutinkou a vyriešená stabilizácia ich polohy pred montážou resp. po demontáži elektromera. Ochranné prepojenie elektromera so svorkovnicou PEN sa prevedie vodičom s minimálnym prierezom CY 6 mm<sup>2</sup>.

Prívod vodiča PEN z distribučnej siete NN je u celoplechového rozvádzača privedený zásadne najprv na ochrannú svorkovnicu alebo prípojnicu spojenú s ochrannou svorkou rozvádzača. V elektromerových doskách a plastových rozvádzačoch sa prívod vodiča PEN zapája najprv na plombovateľnú ochrannú svorkovnicu PEN. Vývod vodiča PEN k inštaláčnemu rozvádzaču sa zapojí priamo zo svorkovnice, alebo prípojnice PEN.

### 10.9.3 Konštrukcia ER

Konštrukcia ER musí umožniť bezpečnú prevádzku a obsluhu merania. Konštrukčný materiál ER musí vykazovať dlhodobú stabilitu vlastností. Uprednostňuje sa plastové prevedenie. Rozvádzač po otvorení dvierok musí mať krytie IP 20.

(1) Vlastnosti ER musia byť preukázané „prehlásením výrobcu o zhode“ a ER musia byť označené slovenskou značkou zhody Csk, alebo označením CE. ER musí mať trvanlivý a čitateľný výrobný štítok.

- (2) Základné schémy zapojenia ER sú uvedené Prílohách č. 1 až 5 týchto Zásad a podmienok. V schémach zakreslená skúšobná svorkovnica a istič reprezentujú len funkčné a dispozičné riešenie týchto dôležitých prvkov.
- (3) Do ER môže byť umiestnené iba príslušenstvo slúžiace výhradne pre účely merania, diaľkovej komunikácie a riadenia blokovania odberu elektriny. Prístroje pre rozvod musia byť umiestnené v samostatných resp. oddelených rozvádzačoch. Výnimkou je vypínač za elektromerom, ktorý slúži na odpojenie meracej súpravy od zdroja generátora pri malých zdrojoch energie (MZE) napr. malá vodná elektrárňa, fotovoltické články, atď.
- (4) Zámky dverí ER musia byť s typizovaným uzáverom.
- (5) Dvere ER nesmú byť prispôbené na individuálne uzamykanie ani uzamykané individuálnymi zámkami. Systém otvárania dverí ER nesmie byť založený na princípe ich úplného oddelenia od ER.
- (6) Dvere ER sa odporúča vybaviť tzv. okienkom pre odpočet.
- (7) ER musí umožniť upevnenie elektromera v troch bodoch.
- (8) Skrutky pre mechanické upevnenie elektromerov a ovládacích prvkov musia byť z nehrdzavejúceho materiálu, oceľové musia mať povrchovú úpravu kadmiováním, alebo inou rovnocennou ochranou. Závit a veľkosť skrutiek v kovových ER v prevedení M5.
- (9) V ER musia byť pre zaplombovanie upravené:
- istič pred elektromerom (HI), jeho kryt aj ovládací páčka vo vypnutej polohe;
  - ochranná (PEN) svorkovnica;
  - skúšobná svorkovnica;
  - kryty neizolovaných nemeraných častí;
  - poistkový odpojovač, istič (napätia skúšobnej svorkovnice);
  - istič pre ovládací prvok a to aj ovládací páčka plombovateľná v zapnutej polohe;
  - oddeľovacie relé;
  - oddeľovací člen.
- (10) Skúšobná svorkovnica musí byť umiestnená na strane, z ktorej sa vykonáva obsluha elektromera, v jeho blízkosti. Poloha skúšobnej svorkovnice musí umožňovať jej správnu funkciu.
- (11) Na strane, z ktorej sa vykonáva obsluha elektromera a v jeho blízkosti musí byť umiestnený aj HI.

## **10.10 UMIESTNENIE MERANIA**

- (1) ER musí byť umiestnený zásadne na mieste prístupnom pre pracovníkov správcu merania aj v čase neprítomnosti odberateľa t.j. na verejne prístupnom mieste, okrem prípadov súvisiacich s pripojením malého zdroja do už existujúceho pripojeného OM alebo OdM, ak elektromerový rozvádzač technicky vyhovuje (elektromerový rozvádzač je v súlade s platnou technickou normou, predpisujúcou bezpečnostné a technické podmienky zapojenia elektromerového rozvádzača; existujúci elektromerový rozvádzač umožňuje montáž určeného meradla, ktoré započítava vyrobenú a dodanú elektrinu medzi fázami v reálnom čase; namontované určené meradlo v existujúcom elektromerovom rozvádzači umožňuje zasielanie nameraných priebehových údajov do informačných systémov SSD a pod.).
- (2) Pri rozhodovaní o umiestnení ER pri polopriamom a nepriamom meraní sa hodnotí vzdialenosť od MT, prístupnosť a manipulačný priestor. Umiestnenie musí byť odsúhlasené správcom merania.
- (3) Požiadavky pre umiestnenie merania jednotlivých skupín odberov sú nasledovné:

- v budovách s viacerými bytmi sa umiestňujú ER na miestach prístupných z vonkajšej, alebo vnútornej verejnej komunikácie, zásadne nie v bytoch alebo iných uzamknutých priestoroch. Zásadou je sústreďovať meranie do skupinových ER;
- pri rodinných domoch, rekreačných chatách, garážach a podobných objektoch, ktoré priamo susedia s verejnou komunikáciou, sa umiestňujú ER na vonkajšej strane objektu smerujúcej k verejnej komunikácii. V prípadoch, keď objekt nesusedí s verejnou komunikáciou, ER sa umiestňuje na hranicu pozemku susediaceho s verejnou komunikáciou a to tak, že prístup do ER musí byť z verejnej komunikácie. Pokiaľ nie je možné dodržať tieto podmienky, umiestňuje sa meracia súprava do piliera čo možno najbližšie k miestu pripojenia do distribučnej siete. Spôsob pripojenia a umiestnenia ER v neštandardných prípadoch určuje PDS;
- v chatových a záhradkárskych osadách, radových garážach a objektoch podobného charakteru, je výhodné sústrediť elektromery do jedného ER;
- umiestnenie ER u odberov organizácií sa stanovuje individuálne, pri dodržaní zásady dostatočnej prístupnosti merania;
- všeobecnou zásadou pri umiestňovaní merania je minimalizovanie vedenia nameraných častí prívodu elektriny v budovách resp. objektoch.

(4) ER musí byť umiestnený vo zvislej polohe tak, aby stred číselníkov alebo displej elektromera bol vo výške 1 500 - 1 700 mm od pevnej podlahy. Vo zvláštnych prípadoch (viac elektromerov v jednom ER, umiestnenie ER v pilieri nízkeho oplotenia apod.), môže byť stred číselníkov alebo displej elektromera v minimálnej výške 700 mm od pevnej podlahy do 1 700 mm. Spodná hrana rozvážača musí byť min. 600 mm nad úrovňou podlahy alebo definitívne upraveného terénu. ER musí byť konštrukčne prispôbený tak, aby po štandardnej inštalácii elektromera bol displej a štítok elektromera s identifikačnými údajmi priamo viditeľný a čitateľný, aby boli zabezpečené podmienky pre vykonanie odpočtu a zhotovenie fotodokumentácie, bez potreby použitia osobitných nástrojov, demontáže krytov a porušenia plombovania.

(5) Pred ER musí byť voľný manipulačný priestor o minimálnej hĺbke a šírke 800 mm s rovnou podlahou, umožňujúci úplné otvorenie dvierok na ER. ER sa nesmie umiestňovať na ramene schodišťa.

(6) Pri osádzaní ER vedľa jestvujúceho podperného bodu je potrebné dodržať vzdialenosť min. 2 m, a rešpektovať jestvujúce energetické zariadenie, nepoškodzovať celistvosť uzemnení a pod..

(7) Maximálna vzdialenosť elektromerového rozvážača (elektromera a hlavného ističa) od odovzdávacieho miesta (od bodu pripojenia) je 30 m.

## **10.11 ZÁSADY ZAPOJENIA MERANIA**

(1) Hlavnou zásadou je dodržať zapojene podľa priložených základných schém, ktoré tvoria prílohy č. 1 až 5 týchto podmienok.

(2) Pri polopriamych a nepriamych meracích systémoch, musí schvaľovaná projektová dokumentácia vždy obsahovať podrobnú a ucelenú schému zapojenia merania a meracích okruhov. Túto schému predloží odberateľ správcovi merania pri inštalácii nového merania na OM.

(3) Trojfázové elektromery musia byť zapájané so správnym sledom fáz.

(4) V oblasti zapojenia OP je potrebné brať do úvahy, že:



- ovládacie prvky sú samostatne istené;
- ovládacím vodičom z OP pre prepínanie tarify a ovládanie oddeľovacieho relé pre blokovanie spotrebičov je pracovný (nulový) vodič.

## **10.12 VÝSTUPY Z MERANIA**

- (1) PDS poskytne odberateľovi výstupy z merania len v rozsahu technických možností inštalovaných elektromerov a len v rozsahu, ktorý zabráni aj náhodnému ovplyvneniu ich správnej funkcie.
- (2) Vyvedenie impulzných výstupov a dát z elektromera pre potreby odberateľa je možné vykonať len cez zvláštny oddeľovací modul odsúhlasený k tomuto účelu správcom merania.
- (3) Oddeľovací modul musí zabezpečiť odberateľ na vlastné náklady a jeho zapojenie vykoná za úhradu príslušný správca merania.
- (4) V ER musí byť vytvorený priestor pre inštaláciu oddeľovacieho modulu.
- (5) Náklady, ktoré vzniknú odberateľovi v súvislosti so zmenou druhu, hodnoty a kvality poskytnutých výstupov, ku ktorým môže dôjsť v súvislosti s poruchou alebo plánovanou výmenou elektromera znáša odberateľ.
- (6) Povinnosťou správcu merania je upozorniť odberateľa na zmenu.

## **10.13 NAPÁJANIE POMOCNÝCH OBVODOV**

Napájanie pomocných obvodov meracej súpravy u nepriamych meraní sa vykonáva štandardne z MTN. Iné napájanie pomocných obvodov sa musí individuálne dohodnúť so správcom merania.

## **10.14 DOČASNÉ ELEKTRICKÉ ZARIADENIA**

- (1) Miesto pripojenia do distribučnej sústavy určí PDS.
- (2) ER musí byť osadený čo možno najbližšie k miestu pripojenia do distribučnej sústavy.
- (3) Prívod do ER musí zodpovedať prúdovej hodnote hlavného ističa a musí byť chránený pred mechanickým poškodením.
- (4) Krytie ER musí byť min. IP 23.
- (5) ER u zábavných podnikov, cirkusov a pri stánkovom predaji nesmie byť prístupný verejnosti.
- (6) Za bezpečnú prevádzku dočasného zariadenia od jeho vzniku až do jeho demontáže zodpovedá odberateľ.

## **10.15 NEMERANÉ ELEKTRICKÉ ZARIADENIA**

- (1) Podmienky a miesto pripojenia do distribučnej sústavy určí PDS.

- (2) Nemeraný odber je možné povoliť výnimočne v prípadoch, keď nie je technicky, alebo ekonomicky možné riadne merať odber meracím zariadením a jeho celkový inštalovaný príkon v odbernom mieste nepresiahne povolenú hodnotu (W).
- (3) V budovách, ktoré majú charakter bytového domu, kde už je inštalované meracie zariadenie v ER, alebo v budovách občianskej vybavenosti, kde sú elektromery sústredené do jedného miesta, sa napojenie nemeraného odberu realizuje prednostne z nemeranej časti týchto ER, ktoré musia byť prispôbolené na zaplombovanie. Tam, kde nie je možné previesť napojenie z existujúceho ER, sa napojenie nemeraného odberu realizuje z prípojkovej skrine jednotlivých odberných miest v súlade s príslušnými STN. Istič nemeraného odberu sa v týchto prípadoch umiestňuje v samostatnej skrini k tomuto účelu pripravenej, uzamknutej typizovaným energetickým zámkom, prispôbobilej na plombovanie. Umiestnenie tejto skrine musí byť na mieste verejne prístupnom aj za neprítomnosti odberateľa a čo možno najbližšie k prípojkovej skrine z ktorej je nemeraný odber napájaný. Istič a vývod z prípojkovej skrine musí byť označený trvanlivým štítkom s nápisom: „NEMERANÝ ODBER“ a s označením účelu napájania nemeraného odberu (poplachová siréna, dopravné značenie, spoločná anténa a pod.).
- (4) Miesto pripojenia nemeraného odberu musí byť riadne a bezpečne identifikovateľné, pre predchádzanie vzniku neoprávnených odberov.

## **10.16 ZÁVEREČNÉ USTANOVENIA**

- (1) Elektromery, ovládacie prvky a komunikačné jednotky inštalované v rámci fakturačného merania elektriny sú majetkom PDS.
- (2) Rozsah merania (činná a jalová práca, výkon, a pod.), jeho formu (počet tarifných pásiem, registre, profil a pod.) a zapojenie do systémov diaľkového odpočtu určuje PDS.
- (3) Každá montáž, výmena a demontáž meracej súpravy ako celku resp. jej jednotlivých častí, musí byť preukázateľne zdokumentovaná.
- (4) Pri nedodržaní ustanovení týchto Zásad a podmienok, nie je PDS povinný inštalovať meranie a zahájiť distribúciu elektriny resp. realizovať požiadavku na zmenu.
- (5) Riešenie merania v rozpore s týmito Zásadami a podmienkami v mimoriadnych prípadoch a na obmedzené časové obdobie, musí písomne odsúhlasiť PDS ako správca merania.
- (6) Údržbu a diagnostiku porúch meracieho zariadenia zabezpečuje PDS, okrem meracích transformátorov, ku ktorým je možné poskytnúť služby iba na základe objednávky doručenej PDS.
- (7) Tieto Zásady a podmienky sú v plnom rozsahu platné aj pre technologické merania PDS.
- (8) Služby, ktoré nemajú charakter štandardnej údržby, ale sú vynútené požiadavkami alebo konaním odberateľa, sa vykonávajú ako externá služba za úhradu v zmysle platného cenníka služieb PDS.
- (9) V prípade rozporu medzi ustanoveniami upravujúcimi zásady a podmienky merania v TP SSD a týmito Zásadami a podmienkami majú prednosť príslušné ustanovenia Zásad a podmienok.

## **10.17 ZOZNAM PRÍLOH ZÁSAD A PODMIENOK**

*Príloha č.1. Zapojenie priameho elektromera 3x230/400 V, tarifa T1 a T2, s pomocným prístrojom s blokováním el. kúrenia a prípravy teplej úžitkovej vody (TÚV)*

**Príloha č.2.** Zapojenie polopriameho merania tarifa T1 a T2 s blokovaním el. kúrenia a prípravy teplej úžitkovej vody (TÚV)

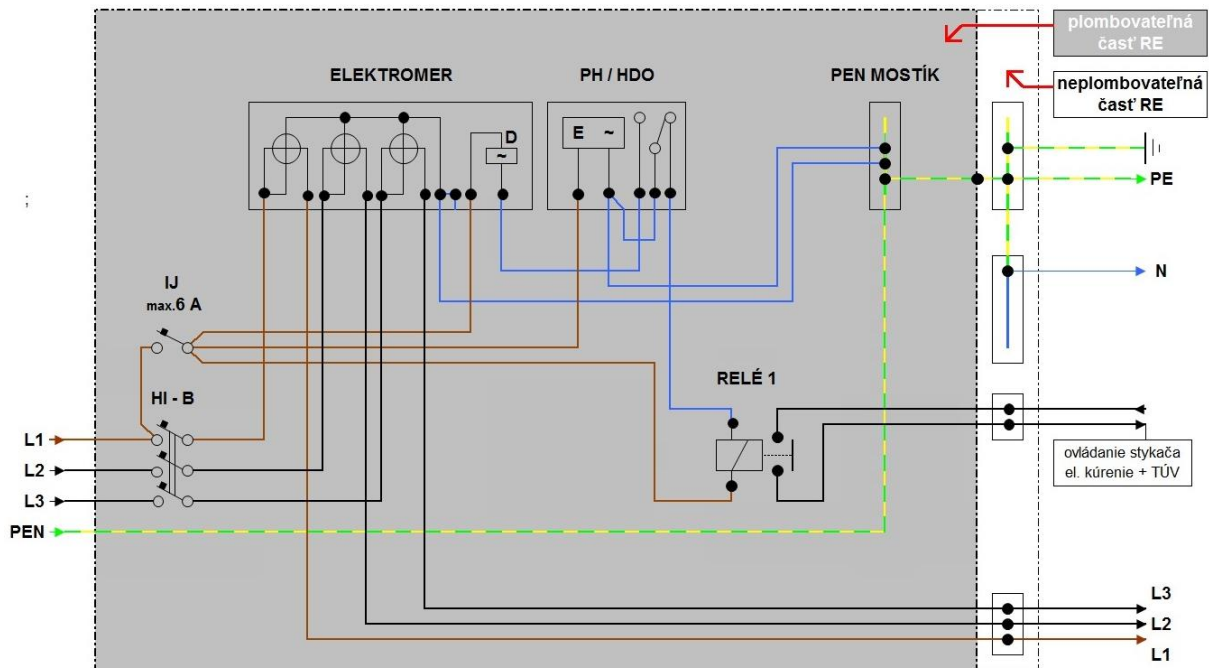
**Príloha č.3.** Zapojenie nepriameho merania. tarifa T1 a T2 s blokovaním el. kúrenia a prípravy teplej úžitkovej vody (TÚV)

**Príloha č.4.** Zoznam doporučených oddeľovacích členov

**Príloha č.5.** Jednólová schéma pre malé zdroje EE do 10 kW

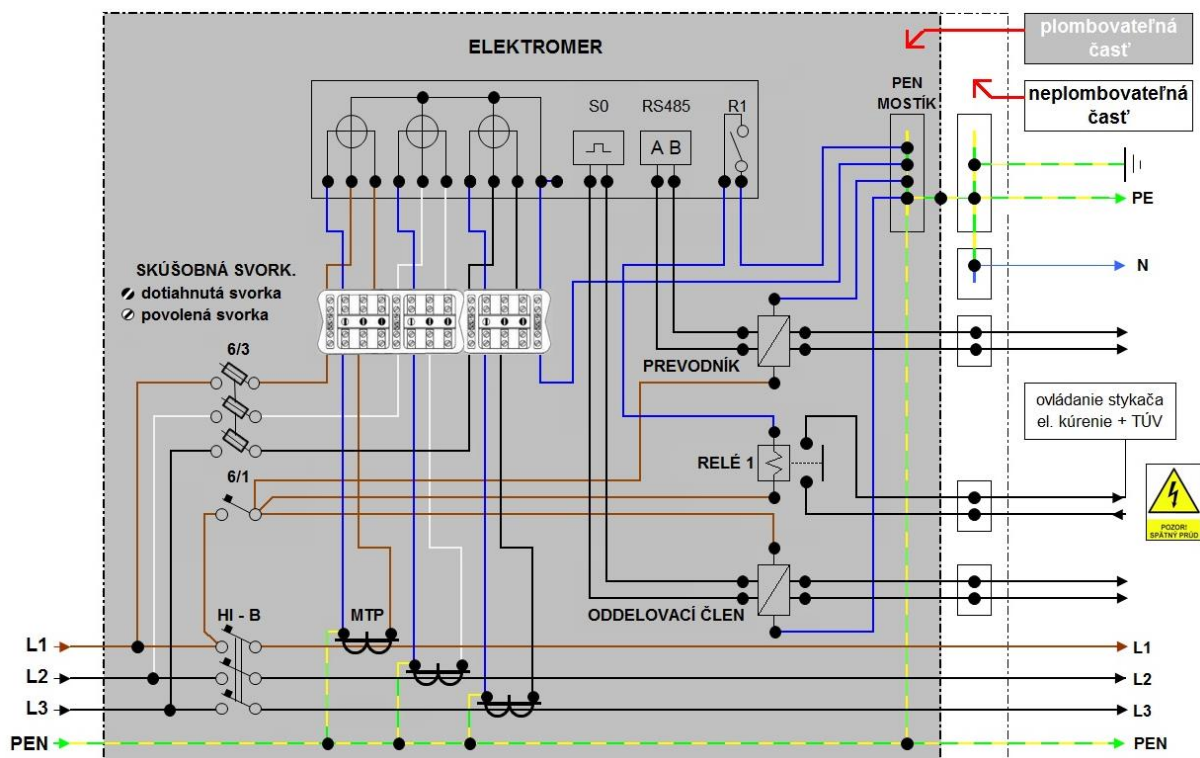
## Príloha č.1.

### Zapojenie priameho elektromera 3x230/400 V, tarifa T1 a T2, s pomocným prístrojom a blokovaním el. kúrenia a prípravy teplej úžitkovej vody (TUV)



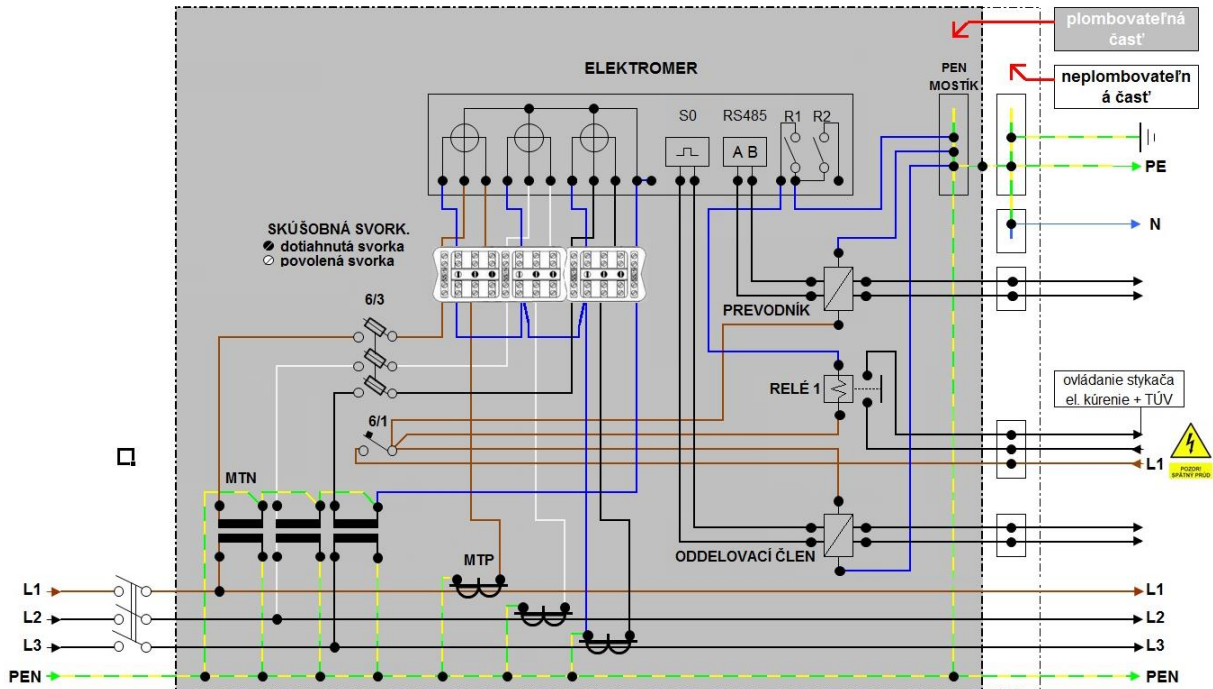
## Príloha č.2.

### Zapojenie polopriameho merania, tarifa T1 a T2 s blokováním el. kúrenia a prípravy TUV



### Príloha č.3.

## Zapojenie nepriameho merania, tarifa T1 a T2 s blokováním el. kúrenia a prípravy TUV

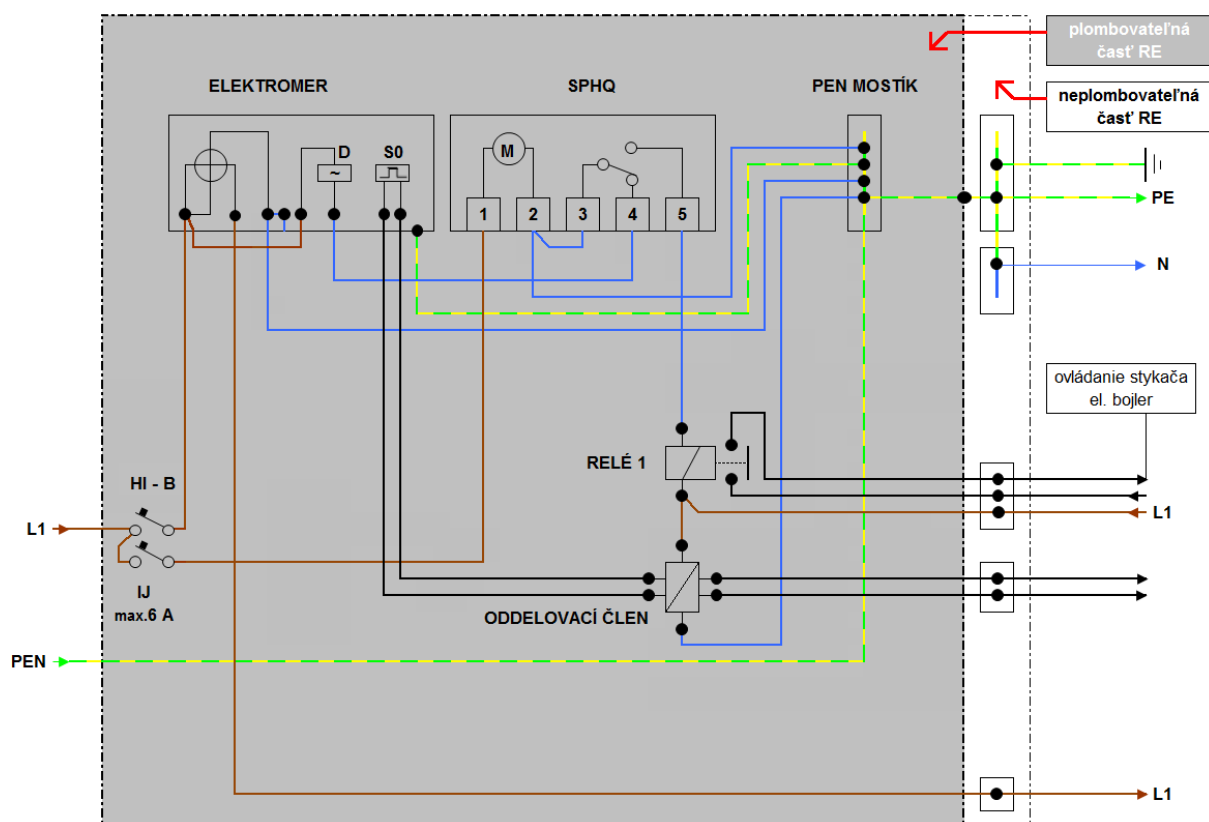


## Príloha č.4.

### Zoznam doporučených oddeľovacích členov

výrobca	typ	Napájanie	Napájanie výstupu impulzov elektromera	Prúdové zaťaženie
		[V]	[V]	[mA]
M&T	OC 100/220	230	24	7
	OC 101	230	24	7
RB	OM 04	110, 230	24	50
	OM 06	230	24	50
	OM 10	230	24	100
Svoboda - elektro*	OP 3.1	230	24	100
	OP 3.2	230	24	50
	OP 3.3	230	24	50
MCT	MCT 0211	230	12 - 24	50
	MCT 0217	230	12 - 24	50
Elvis	GOU 6	80 - 230	27	20

### Príklad zapojenie priameho merania s oddeľovacím členom



## Príloha č.5.

### Jednopolová schéma pre malé zdroje EE do 10 kW

